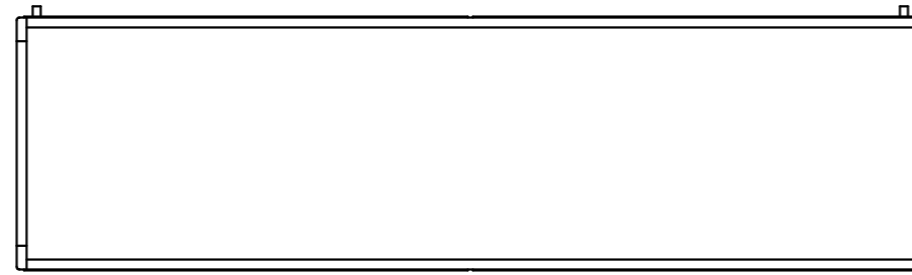
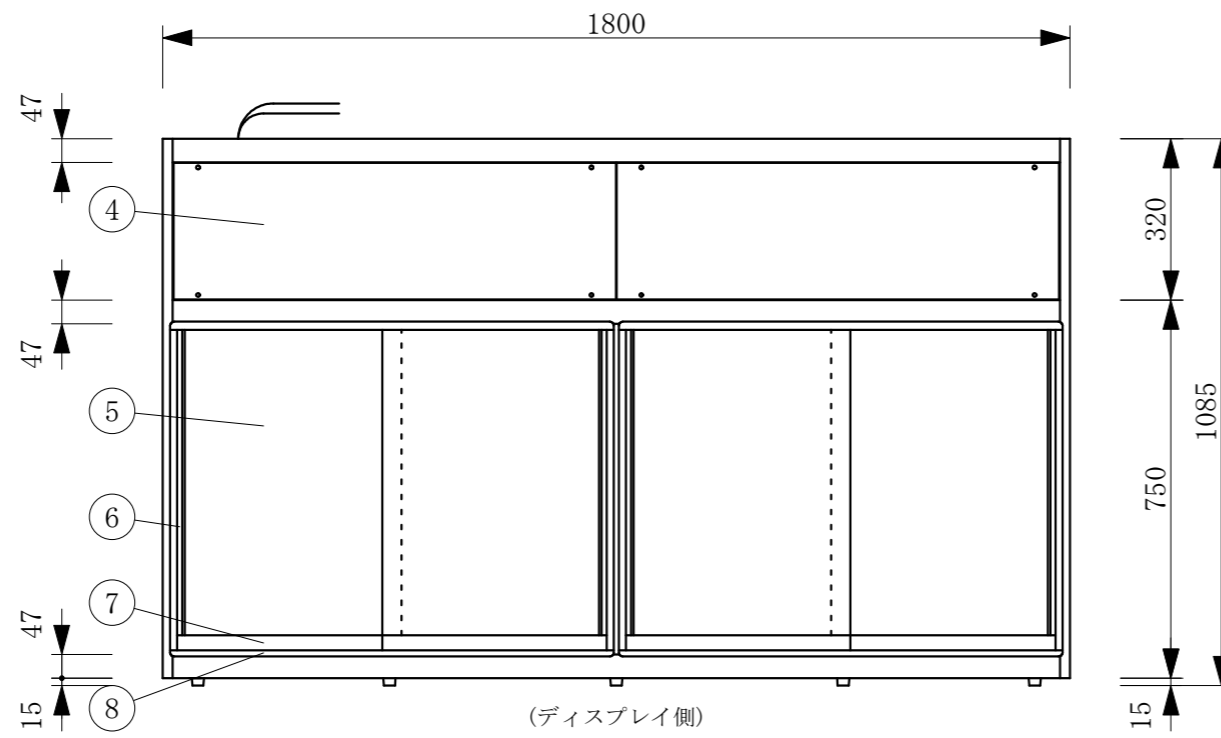
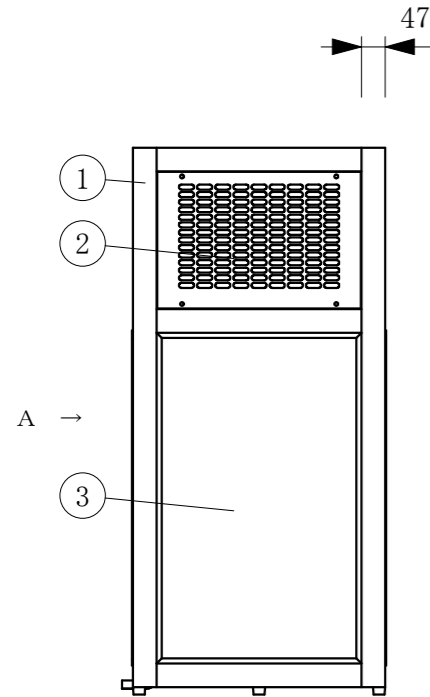


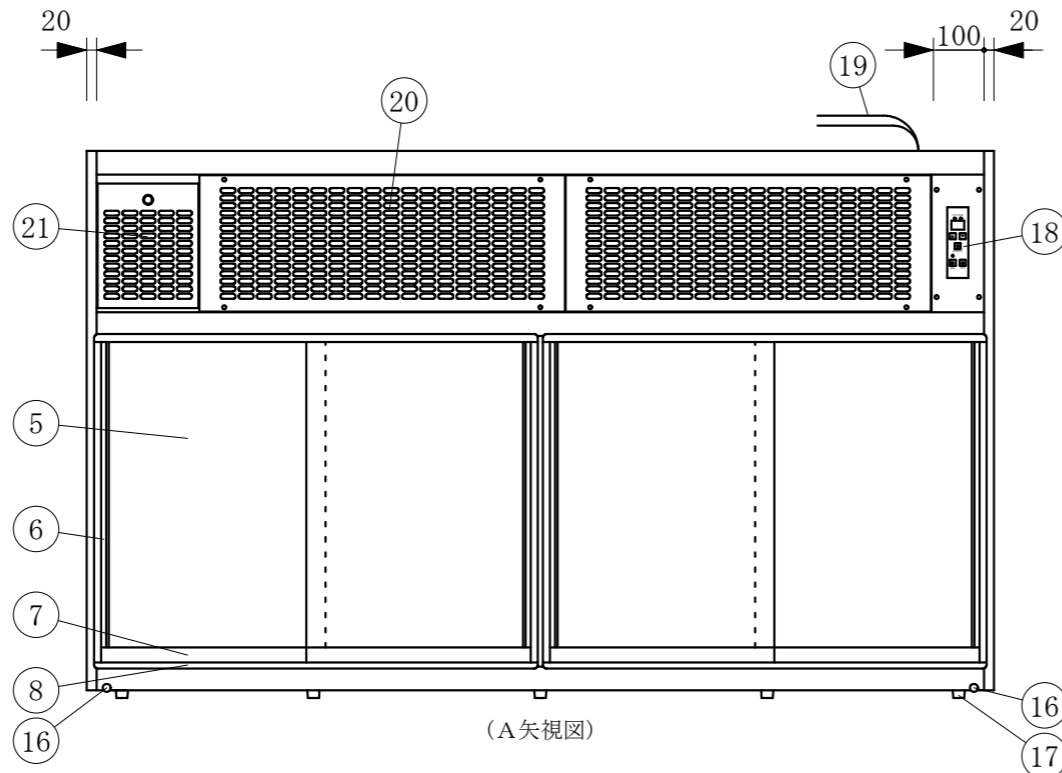
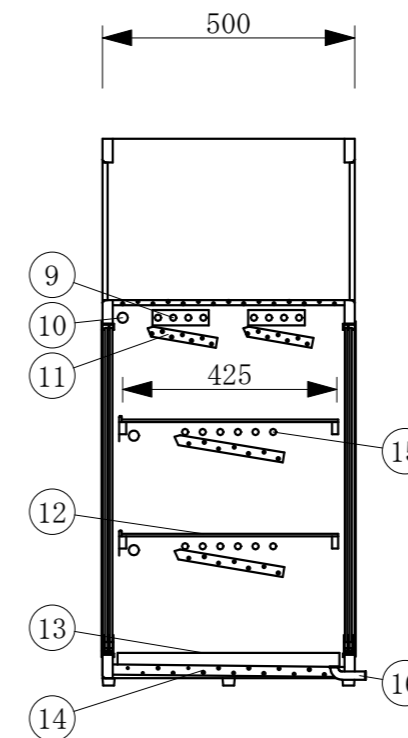
製品名	多目的ショーケース		
型名	OHTc-1800		
電源	単相 100V 50/60Hz		
電流	定格電流 7.1/7.8A 起動電流 37/36A		
消費電力	564/669W		
電源コード	2.0m (漏電保護プラグ付)		
有効内容積	313 L		
外形寸法	幅1800×奥行500×高さ1085mm		
冷却方式	自然対流方式		
圧縮機	全密閉型 600W		
冷媒	R-404A		
庫内温度	7℃±3外気温26℃無負荷での測定		
製品重量	172 Kg		
尺度	1/15	製図	亀谷
図番		平成 29 年 4 月 1 日	
株式会社 大徳製作所			



(平面図)



(ディスプレイ側)



(A矢視図)

No	品名
1	フレームSUS304ヘアライン
2	排気パネル
3	側面 5m/mガラス
4	SUS304ヘアライン
5	両面 引戸ガラス 5t
6	引手付破損止パッキン
7	アルミ袴
8	レール 硬質塩ビ
9	4本フィン
10	LED照明
11	露受
12	中棚 5m/mガラス
13	スノコ
14	断熱材 発泡ウレタン
15	冷媒管 12.7φ
16	ドレン 16φ
17	ゴム足
18	デジタル温度コントローラ
19	電源コード及びアース
20	排気パネル
21	フィルター取外し用パネル