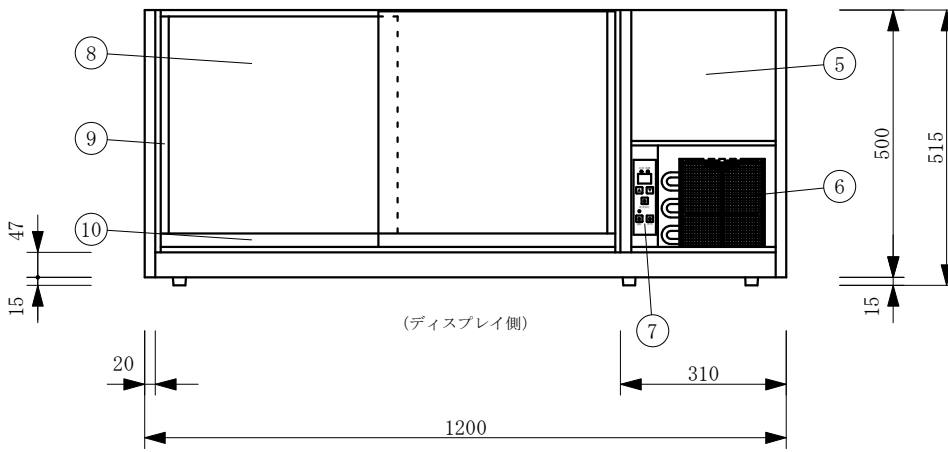
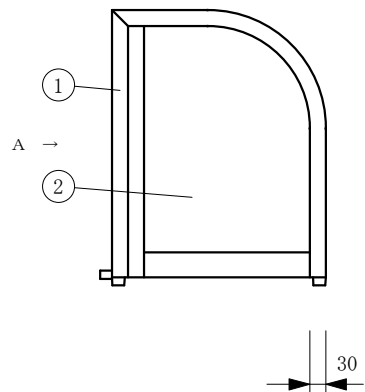
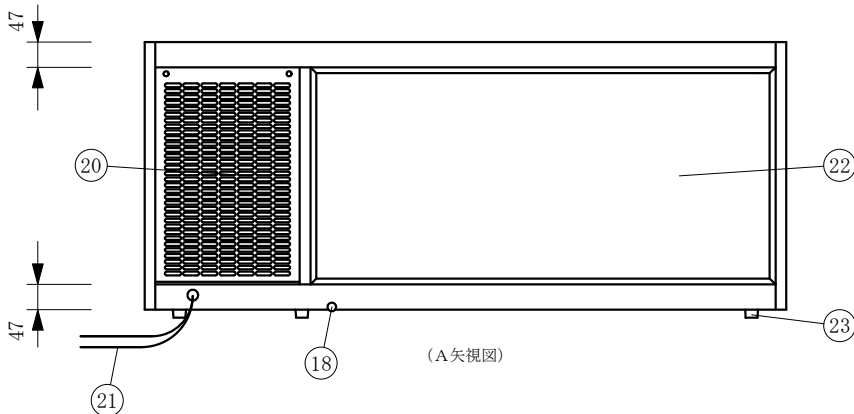
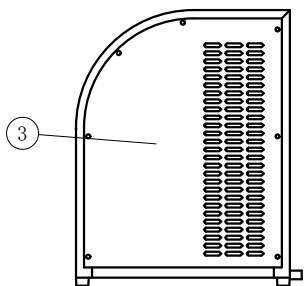
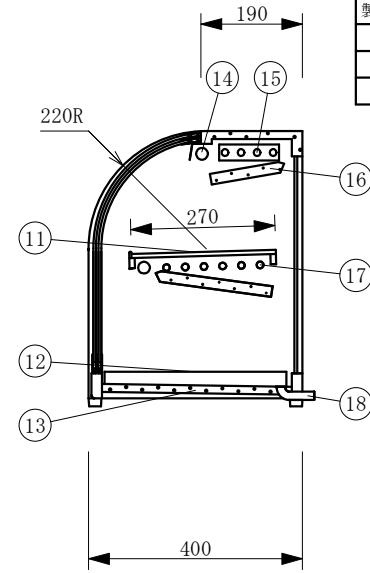


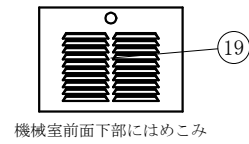
(平面図)



(ディスプレイ側)



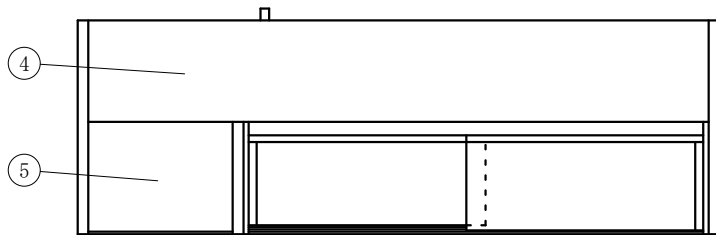
(A矢視図)



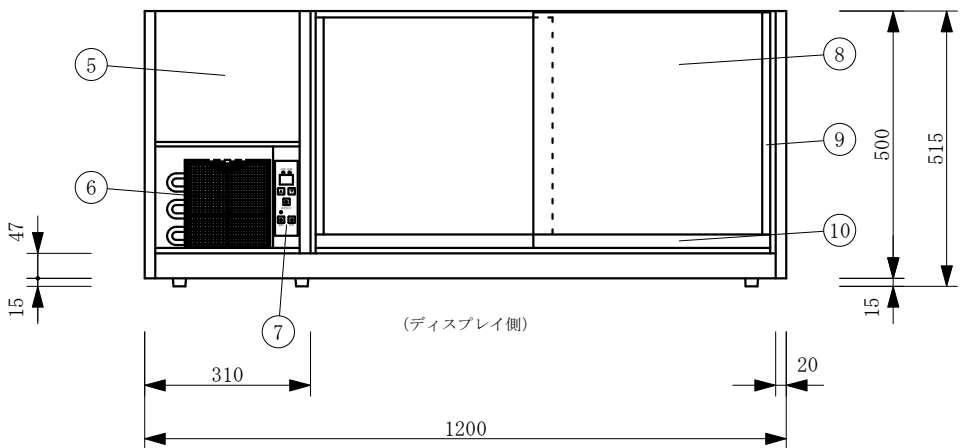
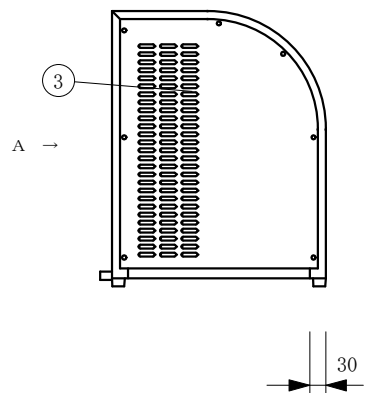
機械室前面下部にはめこみ

製品名	冷蔵ショーケース (卓上型)		
型名	OHLMe-1200R-F		
電源	単相 100V 50/60Hz		
電流	定格電流 1.60/2.03A 起動電流 16.0/16.1A		
定格消費電力	電動機165/189W 照明22W		
電源コード	2.0m (漏電保護プラグ付)		
有効内容積	64 L		
外形寸法	幅1200×奥行400×高さ515mm		
冷却方式	自然対流方式		
圧縮機	全密閉型出力 125W		
冷媒	R-134a		
庫内温度	6~12℃ 外気温26℃無負荷での測定		
製品重量	51 Kg		
尺度	1/10	製図	亀谷
図番	令和 5 年 4 月 1 日		
株式会社 大穂製作所			

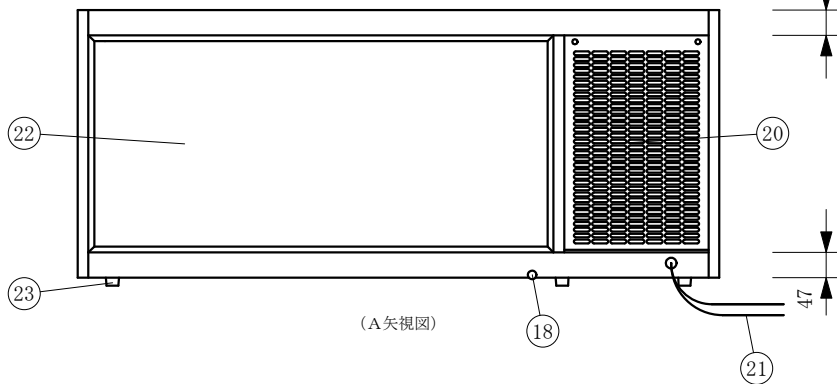
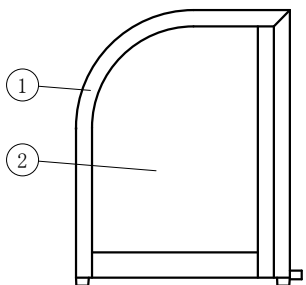
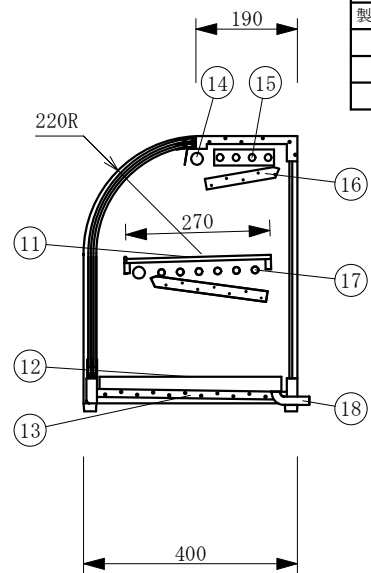
No	品名
1	フレームSUS304ヘアーライン
2	側面 5mmガラス
3	排気パネル
4	天板 SUS304ヘアーライン
5	カーブガラス (シール貼り)
6	機械室
7	デジタル温度コントローラ
8	前面 カーブガラス引戸
9	引手付破損止
10	アルミ袴
11	中棚 5m/mガラス
12	スノコ
13	断熱材 発泡ウレタン
14	LED照明
15	4本フィン
16	露受
17	冷媒管 12.7φ
18	ドレン 16φ
19	吸気パネル(シール貼り)
20	排気パネル
21	電源コード及びびアース
22	背面 鏡
23	ゴム足



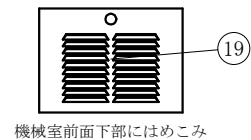
(平面図)



(ディスプレイ側)



(A矢視図)



機械室前面下部にはめこみ

製品名	冷蔵ショーケース (卓上型)		
型名	OHLMe-1200L-F		
電源	単相 100V 50/60Hz		
電流	定格電流 1.60/2.03A		
	起動電流 16.0/16.1A		
定格消費電力	電動機165/189W 照明22W		
電源コード	2.0m (漏電保護プラグ付)		
有効内容積	64 L		
外形寸法	幅1200×奥行400×高さ515mm		
冷却方式	自然対流方式		
圧縮機	全密閉型出力 125W		
冷媒	R-134a		
庫内温度	6~12℃ 外気温26℃無負荷での測定		
製品重量	51 Kg		
尺度	1/10	製図	亀谷
図番	令和 5 年 4 月 1 日		
株式会社 大穂製作所			

No	品名
1	フレームSUS304ヘアーライン
2	側面 5mmガラス
3	排気パネル
4	天板 SUS304ヘアーライン
5	カーブガラス (シール貼り)
6	機械室
7	デジタル温度コントローラ
8	前面 カーブガラス引戸
9	引手付破損止
10	アルミ袴
11	中棚 5m/mガラス
12	スノコ
13	断熱材 発泡ウレタン
14	LED照明
15	4本フィン
16	露受
17	冷媒管 12.7φ
18	ドレン 16φ
19	吸気パネル (シール貼り)
20	排気パネル
21	電源コード及びびアース
22	背面 鏡
23	ゴム足