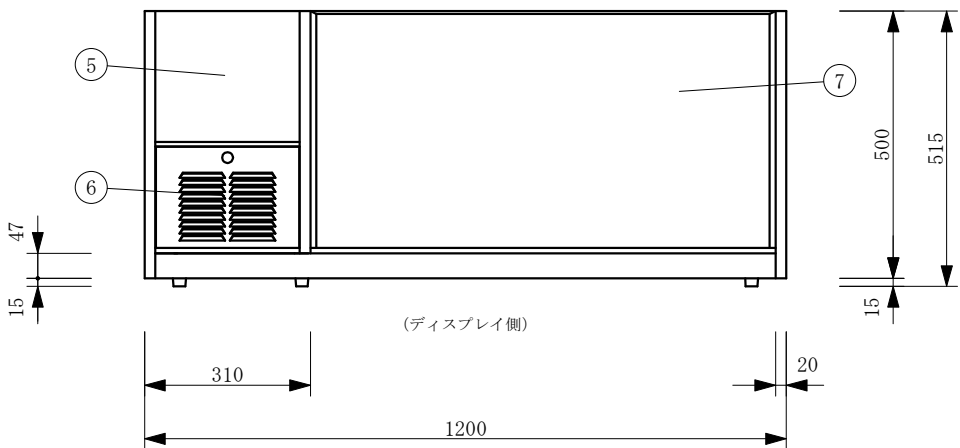
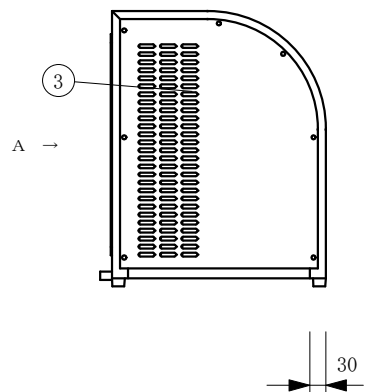
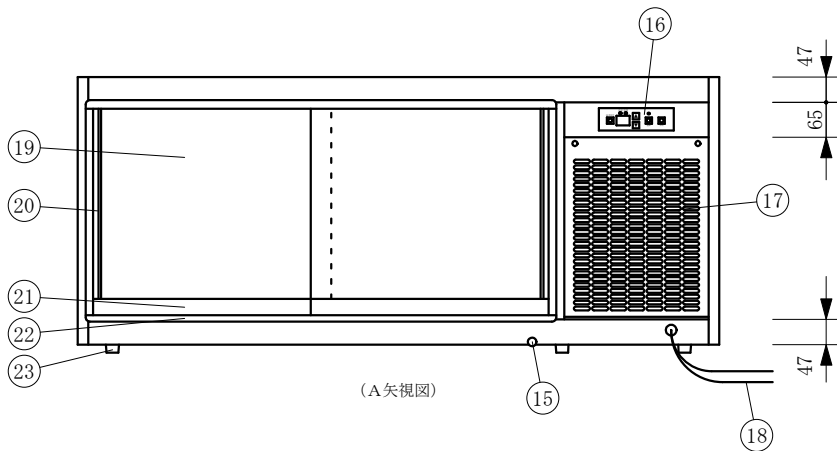
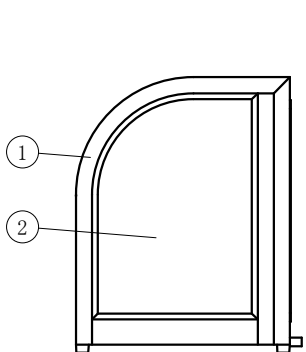
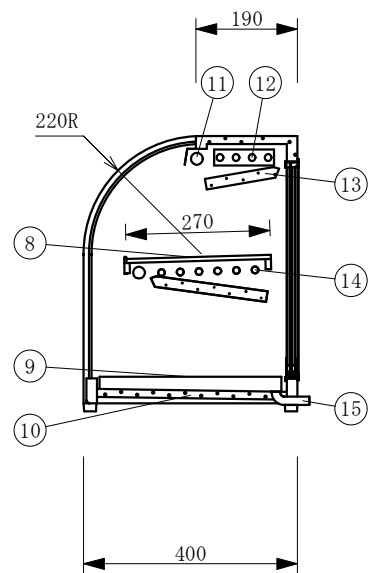


(平面図)



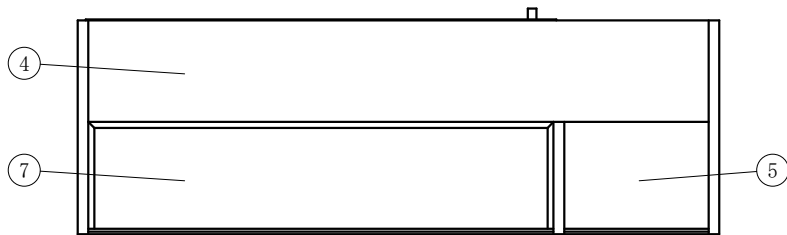
(ディスプレイ側)



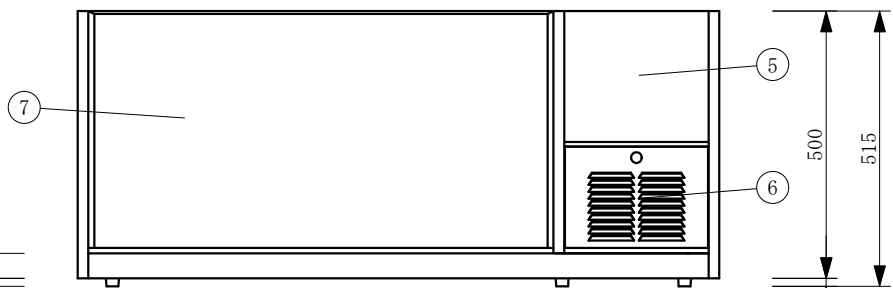
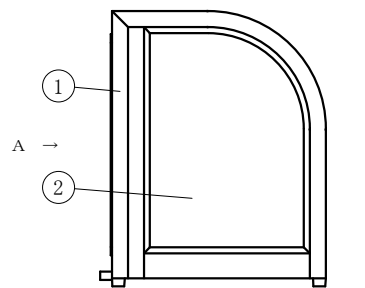
(A矢視図)

| | | | |
|------------|---------------------|----|----|
| 製品名 | 冷蔵ショーケース (卓上型) | | |
| 型名 | OHLMd-1200L-B | | |
| 電源 | 単相 100V 50/60Hz | | |
| 電流 | 定格電流 1.60/2.03A | | |
| | 起動電流 16.0/16.1A | | |
| 定格消費電力 | 185/222W | | |
| 電源コード | 2.0m (漏電保護プラグ付) | | |
| 有効内容積 | 64 L | | |
| 外形寸法 | 幅1200×奥行400×高さ515mm | | |
| 冷却方式 | 自然対流方式 | | |
| 圧縮機 | 全密閉型出力 125W | | |
| 冷媒 | R-134a | | |
| 庫内温度 | 6~12℃ 外気温26℃無負荷での測定 | | |
| 製品重量 | 51 Kg | | |
| 尺度 | 1/10 | 製図 | 亀谷 |
| 図番 | 令和 4 年 4 月 1 日 | | |
| 株式会社 大穂製作所 | | | |

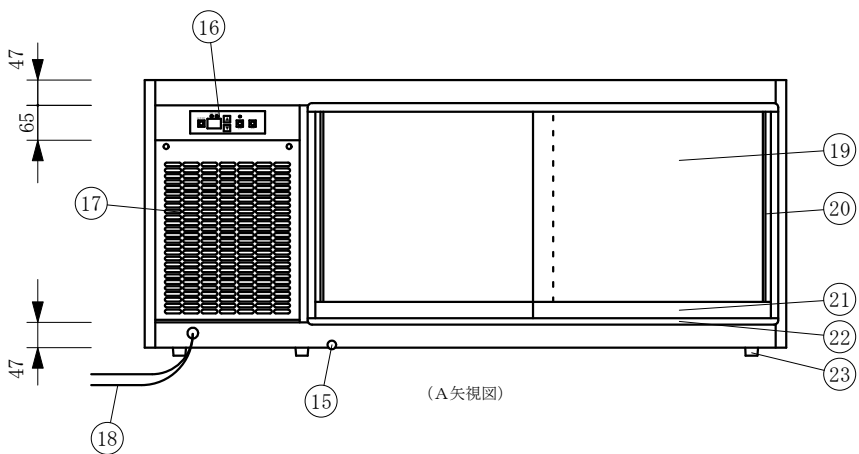
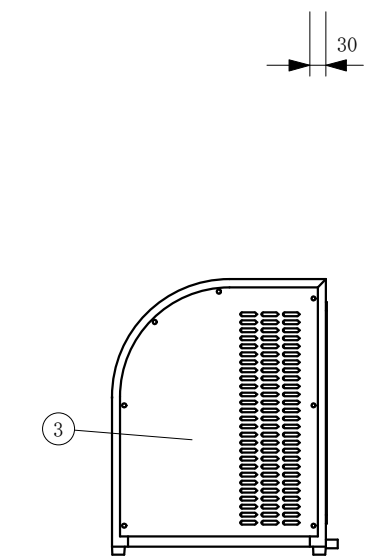
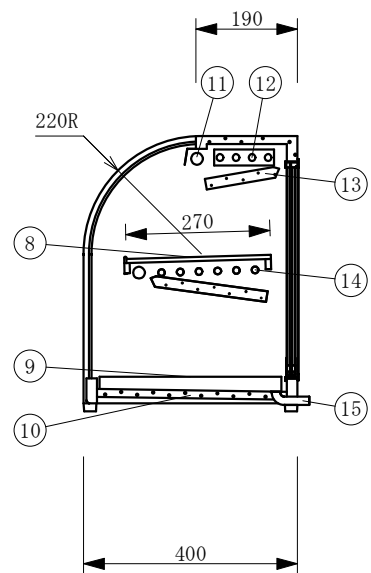
| No | 品名 |
|----|------------------|
| 1 | フレームSUS304ヘアーライン |
| 2 | 側面 5m/mガラス |
| 3 | 排気パネル |
| 4 | 天板 SUS304ヘアーライン |
| 5 | カーブガラス(シール貼り) |
| 6 | 吸気パネル(シール貼り) |
| 7 | 前面 カーブガラス5t |
| 8 | 中棚 5m/mガラス |
| 9 | スノコ |
| 10 | 断熱材 発泡ウレタン |
| 11 | LED照明 |
| 12 | 4本フィン |
| 13 | 露受 |
| 14 | 冷媒管 12.7φ |
| 15 | ドレン 16φ |
| 16 | デジタル温度コントローラ |
| 17 | 排気パネル |
| 18 | 電源コード及びアース |
| 19 | 引戸ガラス 5 t |
| 20 | 引手付破損止 |
| 21 | アルミ袴 |
| 22 | レール 硬質塩ビ |
| 23 | ゴム足 |



(平面図)



(ディスプレイ側)



(A矢視図)

| | | | |
|------------|---------------------|----|----|
| 製品名 | 冷蔵ショーケース (卓上型) | | |
| 型名 | OHLMd-1200R-B | | |
| 電源 | 単相 100V 50/60Hz | | |
| 電流 | 定格電流 1.60/2.03A | | |
| | 起動電流 16.0/16.1A | | |
| 定格消費電力 | 185/222W | | |
| 電源コード | 2.0m (漏電保護プラグ付) | | |
| 有効内容積 | 64 L | | |
| 外形寸法 | 幅1200×奥行400×高さ515mm | | |
| 冷却方式 | 自然対流方式 | | |
| 圧縮機 | 全密閉型出力 125W | | |
| 冷媒 | R-134a | | |
| 庫内温度 | 6~12℃ 外気温26℃無負荷での測定 | | |
| 製品重量 | 51 Kg | | |
| 尺度 | 1/10 | 製図 | 亀谷 |
| 図番 | 令和 4 年 4 月 1 日 | | |
| 株式会社 大穂製作所 | | | |

| N o | 品 名 |
|-----|------------------|
| 1 | フレームSUS304ヘアーライン |
| 2 | 側面 5m/mガラス |
| 3 | 排気パネル |
| 4 | 天板 SUS304ヘアーライン |
| 5 | カーブガラス(シール貼り) |
| 6 | 吸気パネル(シール貼り) |
| 7 | 前面 カーブガラス5t |
| 8 | 中棚 5m/mガラス |
| 9 | スノコ |
| 10 | 断熱材 発泡ウレタン |
| 11 | LED照明 |
| 12 | 4本フィン |
| 13 | 露受 |
| 14 | 冷媒管 12.7φ |
| 15 | ドレン 16φ |
| 16 | デジタル温度コントローラ |
| 17 | 排気パネル |
| 18 | 電源コード及びアース |
| 19 | 引手ガラス 5 t |
| 20 | アルミ枠 |
| 21 | レール 硬質塩ビ |
| 22 | レール 硬質塩ビ |
| 23 | ゴム足 |