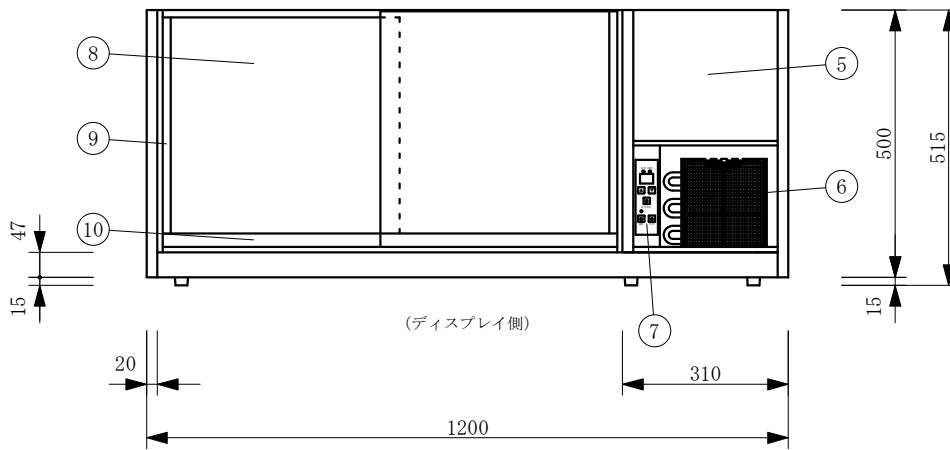
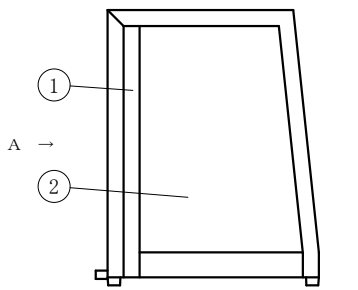
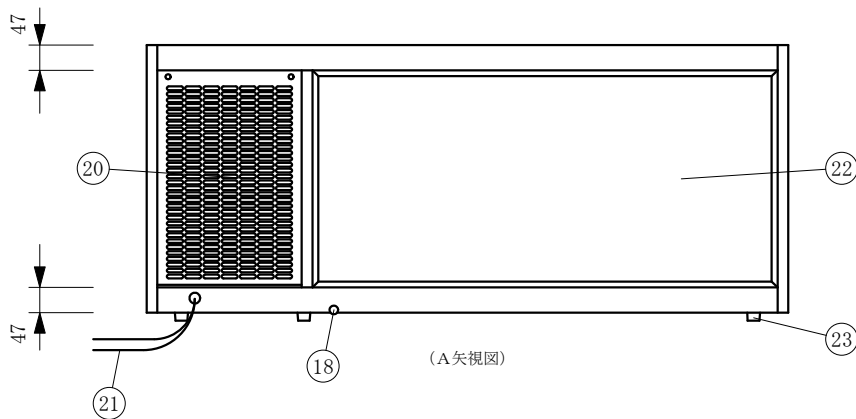
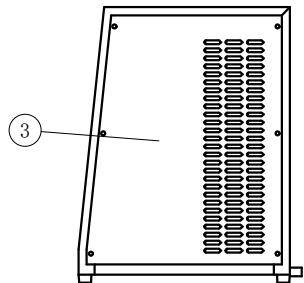
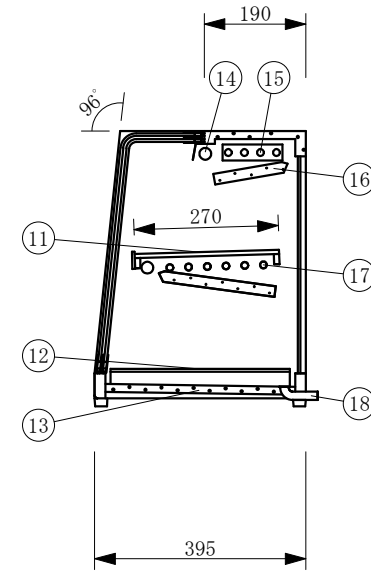


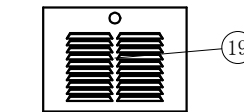
(平面図)



(ディスプレイ側)



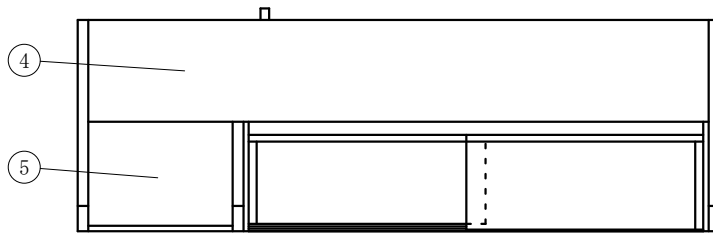
(A矢視図)



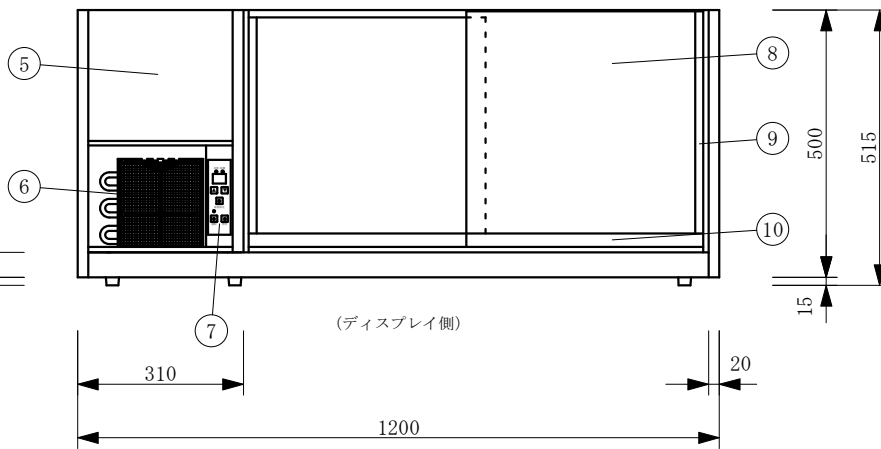
機械室前面下部にはめこみ

製品名	冷蔵ショーケース (卓上型)		
型名	OHLAe-1200R-F		
電源	単相 100V 50/60Hz		
電流	定格電流 1.60/2.03A		
	起動電流 16.0/16.1A		
定格消費電力	電動機165/189W 照明22W		
電源コード	2.0m (漏電保護プラグ付)		
有効内容積	64 L		
外形寸法	幅1200×奥行395×高さ515mm		
冷却方式	自然対流方式		
圧縮機	全密閉型出力 125W		
冷媒	R-134a		
庫内温度	6~12℃ 外気温26℃無負荷での測定		
製品重量	51 Kg		
尺度	1/10	製図	亀谷
図番	令和 5 年 4 月 1 日		
株式会社 大穂製作所			

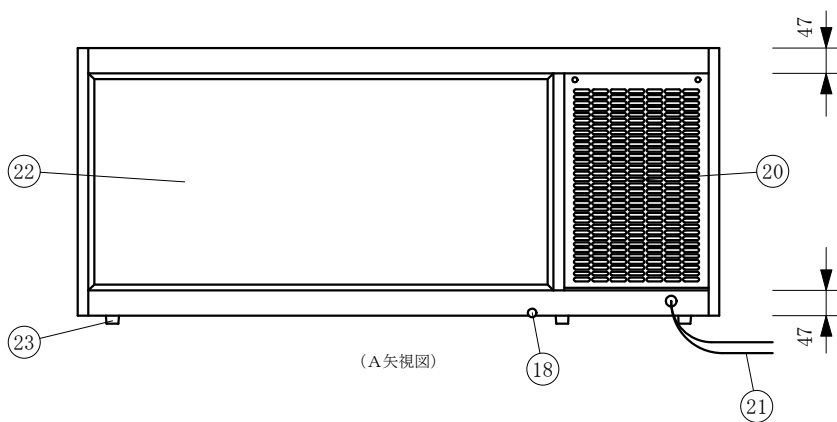
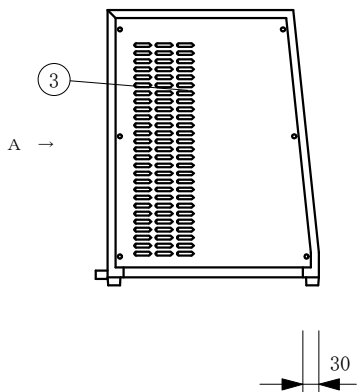
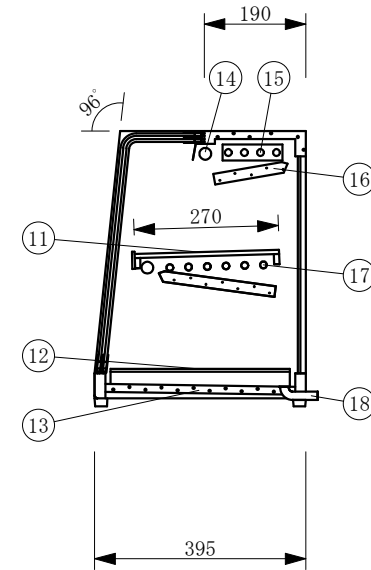
N o	品 名
1	フレームSUS304ヘアーライン
2	側面 5mmガラス
3	排気パネル
4	天板 SUS304ヘアーライン
5	カーブガラス (シール貼り)
6	機械室
7	デジタル温度コントローラ
8	前面 カーブガラス引戸
9	引手付破損止
10	アルミ袴
11	中棚 カラーガラス
12	スノコ カラーガラス
13	断熱材 発泡ウレタン
14	LED照明
15	4本フィン
16	露受
17	冷媒管 12.7φ
18	ドレン 16φ
19	吸気パネル(シール貼り)
20	排気パネル
21	電源コード及びアース
22	背面 鏡
23	ゴム足



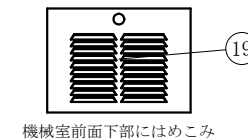
(平面図)



(ディスプレイ側)



(A矢視図)



機械室前面下部にはめこみ

製品名	冷蔵ショーケース (卓上型)		
型名	OHLAe-1200L-F		
電源	単相 100V 50/60Hz		
電流	定格電流 1.60/2.03A		
	起動電流 16.0/16.1A		
定格消費電力	電動機165/189W 照明22W		
電源コード	2.0m (漏電保護プラグ付)		
有効内容積	64 L		
外形寸法	幅1200×奥行395×高さ515mm		
冷却方式	自然対流方式		
圧縮機	全密閉型出力 125W		
冷媒	R-134a		
庫内温度	6~12℃ 外気温26℃無負荷での測定		
製品重量	51 Kg		
尺度	1/10	製図	亀谷
図番	令和 5 年 4 月 1 日		
株式会社 大穂製作所			

No	品名
1	フレームSUS304ヘアーライン
2	側面 5mmガラス
3	排気パネル
4	天板 SUS304ヘアーライン
5	カーブガラス (シール貼り)
6	機械室
7	デジタル温度コントローラ
8	前面 カーブガラス引戸
9	引手付破損止
10	アルミ袴
11	中棚 カラーガラス
12	スノコ カラーガラス
13	断熱材 発泡ウレタン
14	LED照明
15	4本フィン
16	露受
17	冷媒管 12.7φ
18	ドレン 16φ
19	吸気パネル(シール貼り)
20	排気パネル
21	電源コード及びアース
22	背面 鏡
23	ゴム足