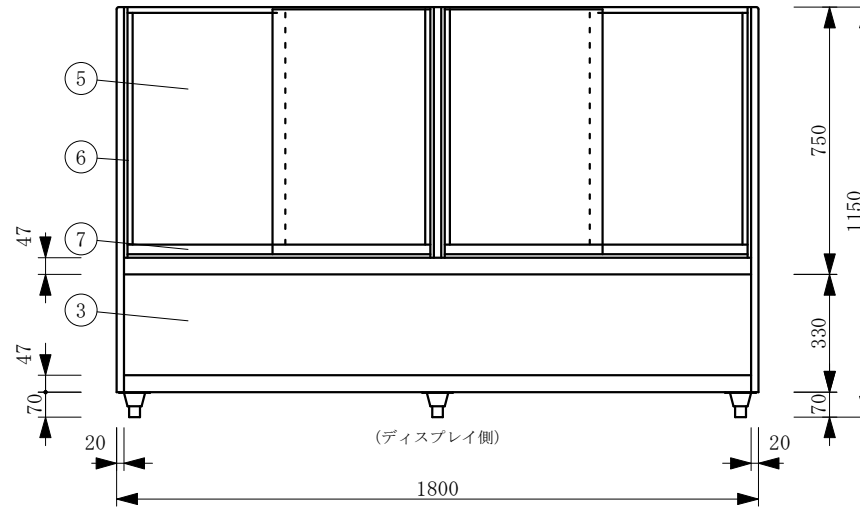
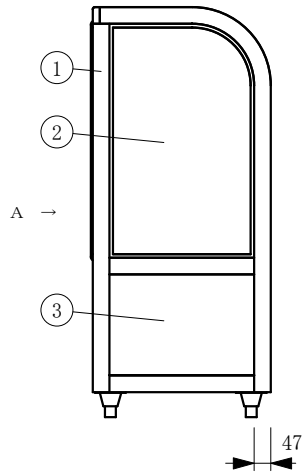
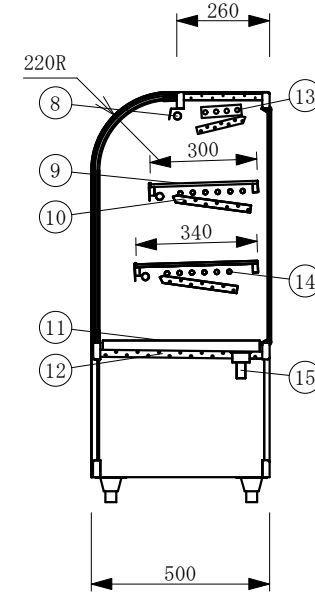


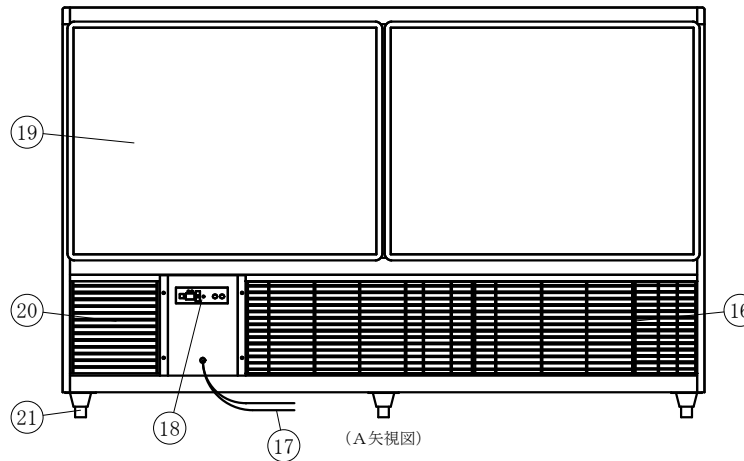
(平面図)



(ディスプレイ側)



No	品名	No	品名
1	フレームSUS304へアーライン	12	断熱材 発泡ウレタン
2	側面 5m/mガラス	13	4本フィン
3	腰板 カラーガラス	14	冷媒管 12.7φ
4	天板 カラーガラス	15	ドレン 25φ
5	前面 カーブガラス引戸5t	16	機械室
6	引手付破損止	17	電源コード及びアース
7	アルミ袴	18	デジタル温度コントローラ
8	LED照明	19	背面鏡
9	中棚 5m/mガラス	20	ドレン受
10	露受	21	アジャスター
11	スノコ		



(A矢視図)

製品名	冷蔵ショーケース		
型名	OHGU-Tk-1800F		
電源	単相 100V 50/60Hz		
電流	定格電流 7.6/7.6A 起動電流 37.0/36.0A		
定格消費電力	電動機527/657W 照明72W		
電源コード	2.0m (漏電保護プラグ付)		
有効内容積	234 L		
外形寸法	幅1800×奥行500×高さ1150mm		
冷却方式	自然対流方式		
圧縮機	全密閉型出力 600W		
冷媒	R-404A		
庫内温度	8~15℃ 外気温26℃無負荷での測定		
製品重量	157 Kg		
尺度	1/15	製図	亀谷
図番	令和5年4月1日		
株式会社 大穂製作所			