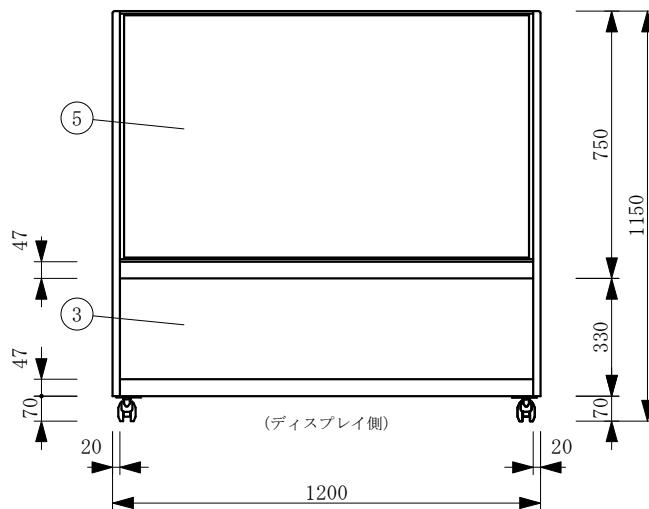
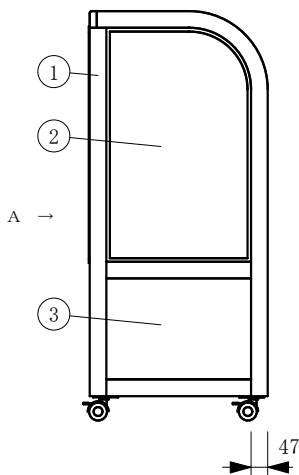
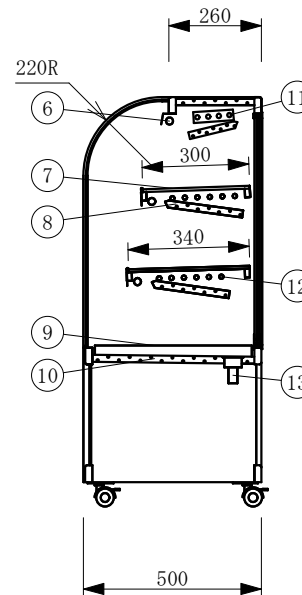


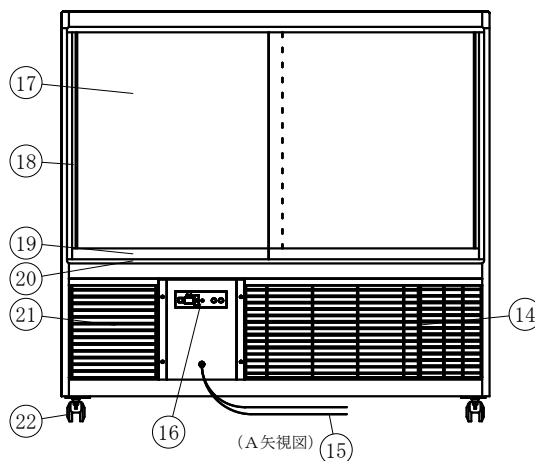
(平面図)



(ディスプレイ側)



| No  | 品名               | No  | 品名           |
|-----|------------------|-----|--------------|
| 1   | フレームSUS304へアーライン | 1 2 | 冷媒管 12.7φ    |
| 2   | 側面 5m/mガラス       | 1 3 | ドレン 25φ      |
| 3   | 腰板 カラーガラス        | 1 4 | 機械室          |
| 4   | 天板 カラーガラス        | 1 5 | 電源コード及びびアース  |
| 5   | 前面 カーブガラス5 t     | 1 6 | デジタル温度コントローラ |
| 6   | LED照明            | 1 7 | 引戸ガラス 5 t    |
| 7   | 中棚 5m/mガラス       | 1 8 | 引手付破損止       |
| 8   | 露受               | 1 9 | アルミ袴         |
| 9   | スノコ              | 2 0 | レール 硬質塩ビ     |
| 1 0 | 断熱材 発泡ウレタン       | 2 1 | ドレン受         |
| 1 1 | 4本フィン            | 2 2 | キャスター        |



(A矢視図)

|            |                      |    |    |
|------------|----------------------|----|----|
| 製品名        | 冷蔵ショーケース             |    |    |
| 型名         | OHGU-Tk-1200B        |    |    |
| 電源         | 単相 100V 50/60Hz      |    |    |
| 電流         | 定格電流 4.02/3.01A      |    |    |
|            | 起動電流 32.8/30.0A      |    |    |
| 定格消費電力     | 電動機308/330W 照明52W    |    |    |
| 電源コード      | 2.0m (漏電保護プラグ付)      |    |    |
| 有効内容積      | 151 L                |    |    |
| 外形寸法       | 幅1200×奥行500×高さ1150mm |    |    |
| 冷却方式       | 自然対流方式               |    |    |
| 圧縮機        | 全密閉型出力 300W          |    |    |
| 冷媒         | R-404A               |    |    |
| 庫内温度       | 8~15℃ 外気温26℃無負荷での測定  |    |    |
| 製品重量       | 116 Kg               |    |    |
| 尺度         | 1/15                 | 製図 | 亀谷 |
| 図番         | 令和 5 年 4 月 1 日       |    |    |
| 株式会社 大穂製作所 |                      |    |    |