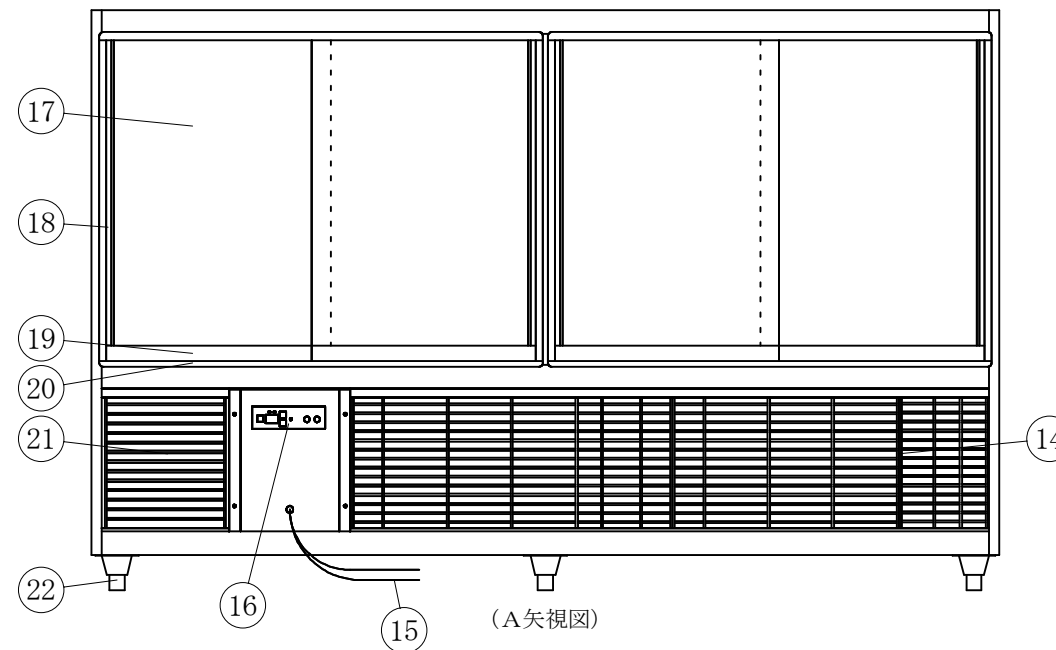
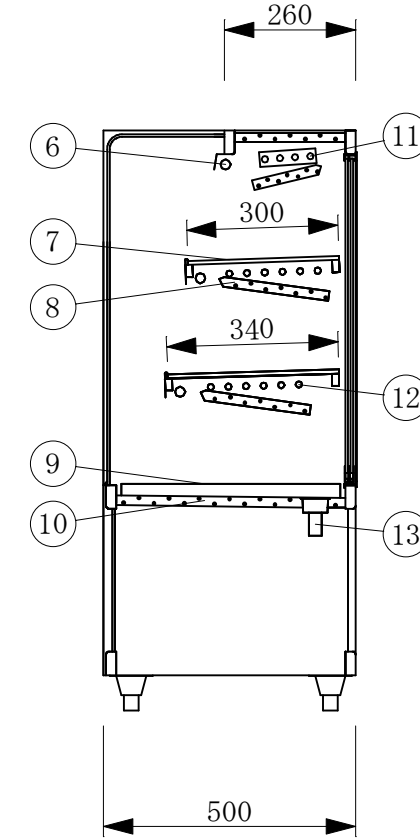
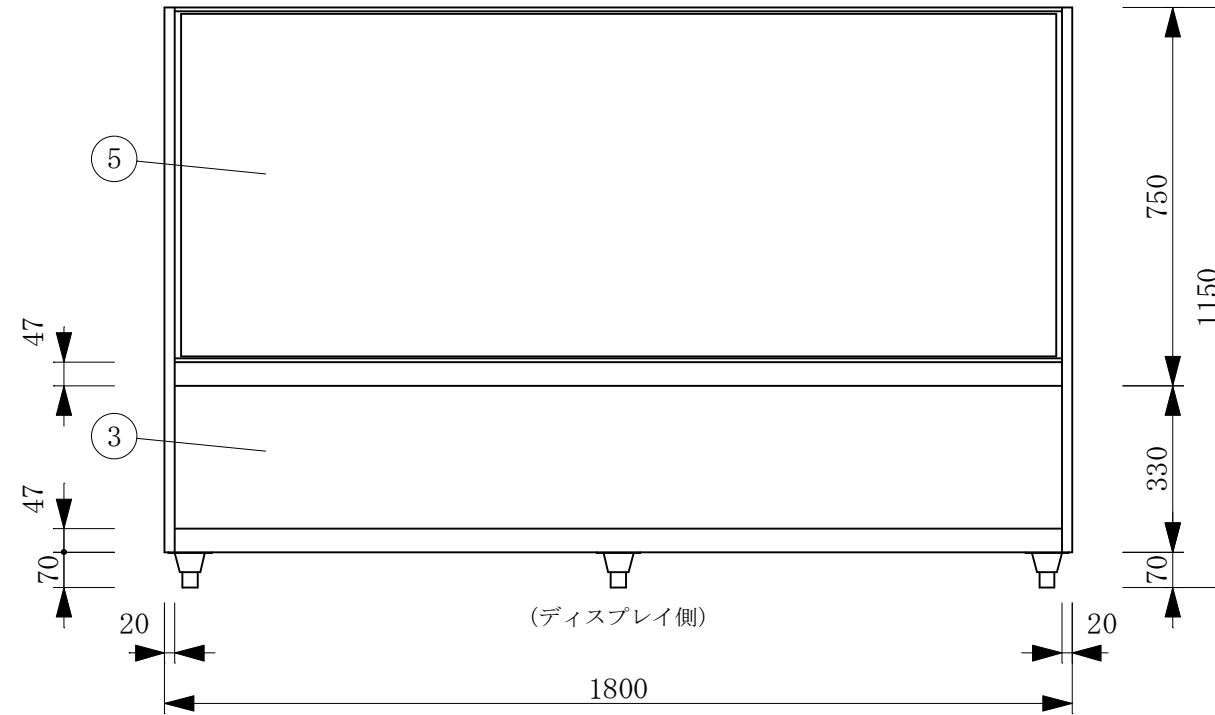
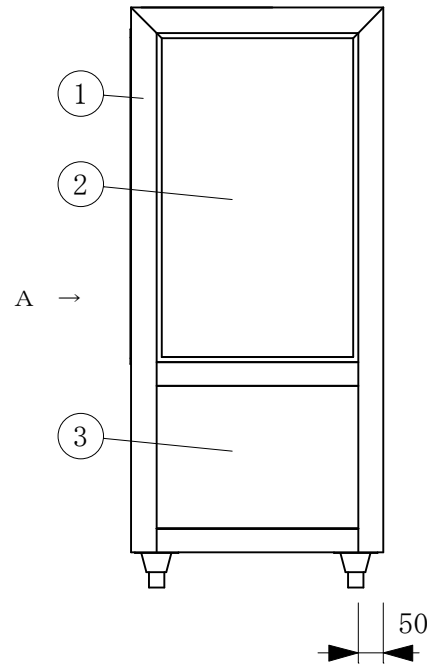


(平面図)



| No | 品名              | No | 品名           |
|----|-----------------|----|--------------|
| 1  | フレームSUS304ヘアライン | 12 | 冷媒管 12.7φ    |
| 2  | 側面 5m/mガラス      | 13 | ドレン 25φ      |
| 3  | 腰板 カラーガラス       | 14 | 機械室          |
| 4  | 天板 カラーガラス       | 15 | 電源コード及びアース   |
| 5  | 前面 カーブガラス5t     | 16 | デジタル温度コントローラ |
| 6  | LED照明           | 17 | 引戸ガラス 5t     |
| 7  | 中棚 5m/mガラス      | 18 | 引手付破損止       |
| 8  | 露受              | 19 | アルミ袴         |
| 9  | スノコ             | 20 | レール 硬質塩ビ     |
| 10 | 断熱材 発泡ウレタン      | 21 | ドレン受         |
| 11 | 4本フィン           | 22 | アジャスター       |

|            |                                  |    |    |
|------------|----------------------------------|----|----|
| 製品名        | 冷蔵ショーケース                         |    |    |
| 型名         | OHGU-TRAh-1800B                  |    |    |
| 電源         | 単相 100V 50/60Hz                  |    |    |
| 電流         | 定格電流 7.6/7.6A<br>起動電流 37.0/36.0A |    |    |
| 定格消費電力     | 646/746W                         |    |    |
| 電源コード      | 2.0m (漏電保護プラグ付)                  |    |    |
| 有効内容積      | 234 L                            |    |    |
| 外形寸法       | 幅1800×奥行500×高さ1150mm             |    |    |
| 冷却方式       | 自然対流方式                           |    |    |
| 圧縮機        | 全密閉型出力 600W                      |    |    |
| 冷媒         | R-404A                           |    |    |
| 庫内温度       | 8~15℃ 外気温26℃無負荷での測定              |    |    |
| 製品重量       | 159 Kg                           |    |    |
| 尺度         | 1/15                             | 製図 | 亀谷 |
| 図番         | 令和4年4月1日                         |    |    |
| 株式会社 大徳製作所 |                                  |    |    |