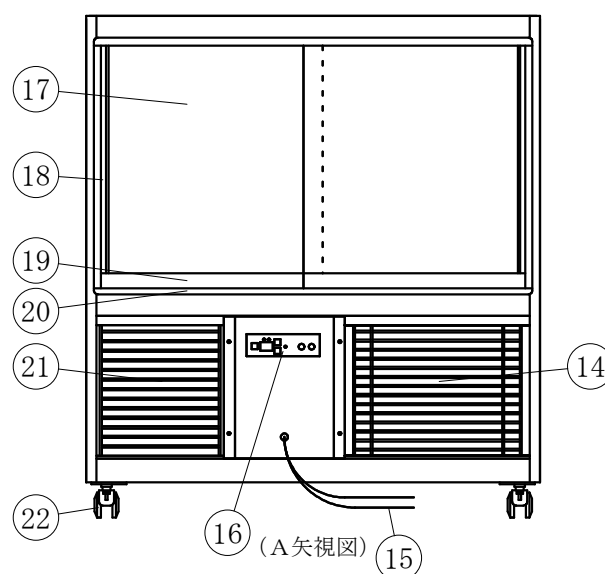
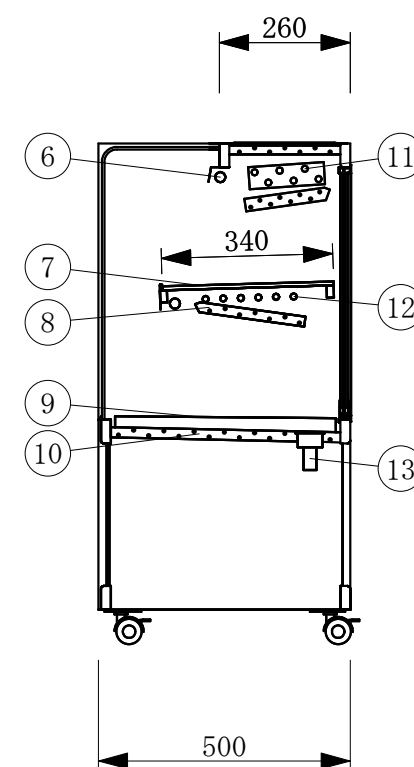
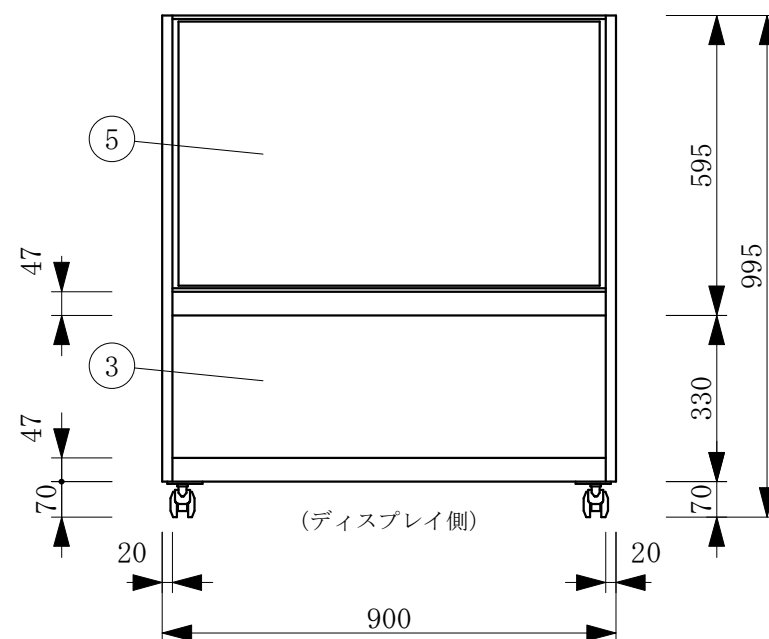
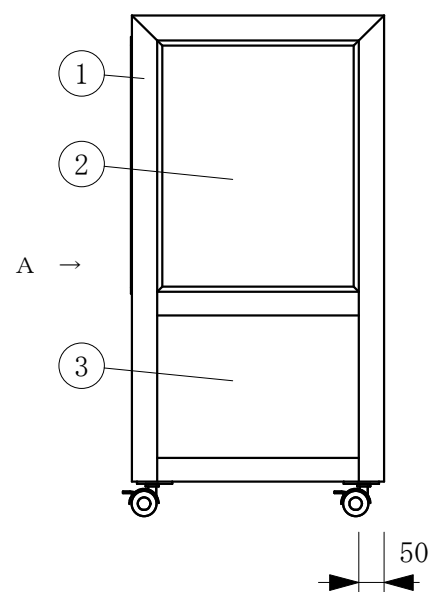


(平面図)



No	品名	No	品名
1	フレームSUS304ヘアーライン	12	冷媒管 12.7φ
2	側面 5m/mガラス	13	ドレン 25φ
3	腰板 カラーガラス	14	機械室
4	天板 カラーガラス3分面取り	15	電源コード及びアース
5	前面 カーブガラス5t	16	デジタル温度コントローラ
6	LED照明	17	引戸ガラス 5t
7	中棚 5m/mガラス	18	引手付破損止
8	露受	19	アルミ袴
9	スノコ	20	レール 硬質塩ビ
10	断熱材 発泡ウレタン	21	ドレン受
11	6本フィン	22	キャスター

製品名	冷蔵ショーケース		
型名	OHGU-SRAf-900B		
電源	単相 100V 50/60Hz		
電流	定格電流 1.90/2.50A 起動電流 18.8/18.6A		
定格消費電力	189/223W		
電源コード	2.0m (漏電保護プラグ付)		
有効内容積	102 L		
外形寸法	幅900×奥行500×高さ995mm		
冷却方式	自然対流方式		
圧縮機	全密閉型出力 185W		
冷媒	R-134a		
庫内温度	10℃±3 外気温26℃無負荷での測定		
製品重量	77 Kg		
尺度	1/15	製図	亀谷
図番		平成 29 年 4 月 1 日	
株式会社 大穂製作所			