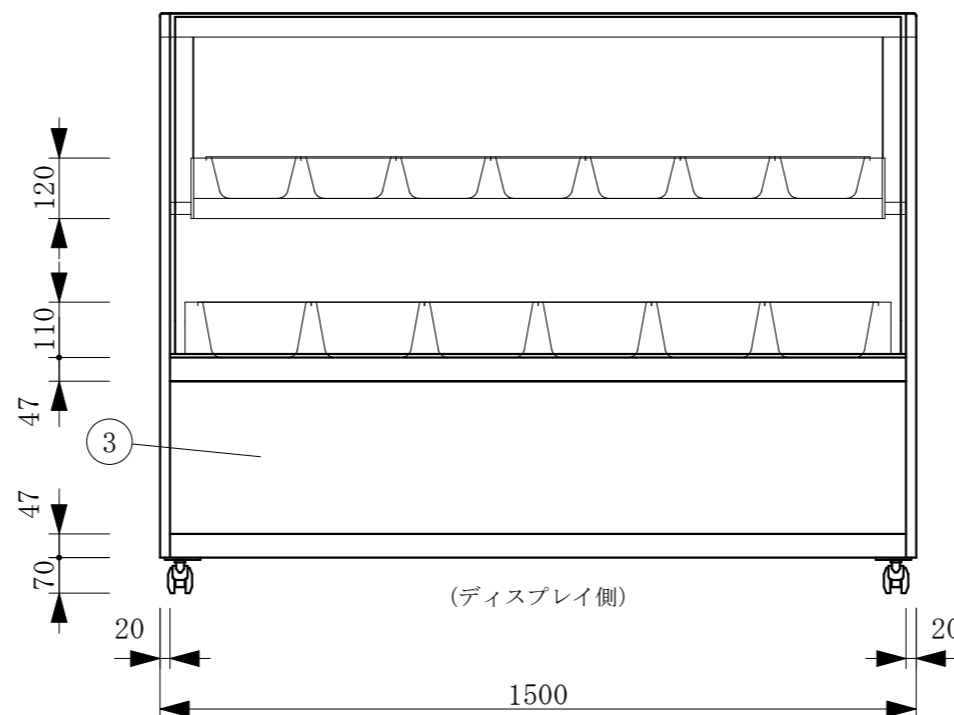
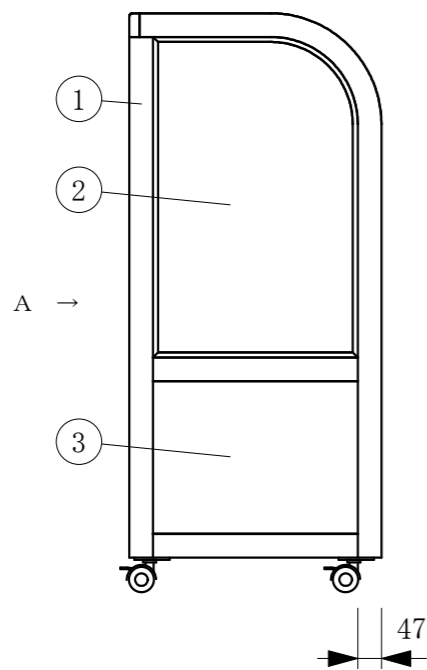
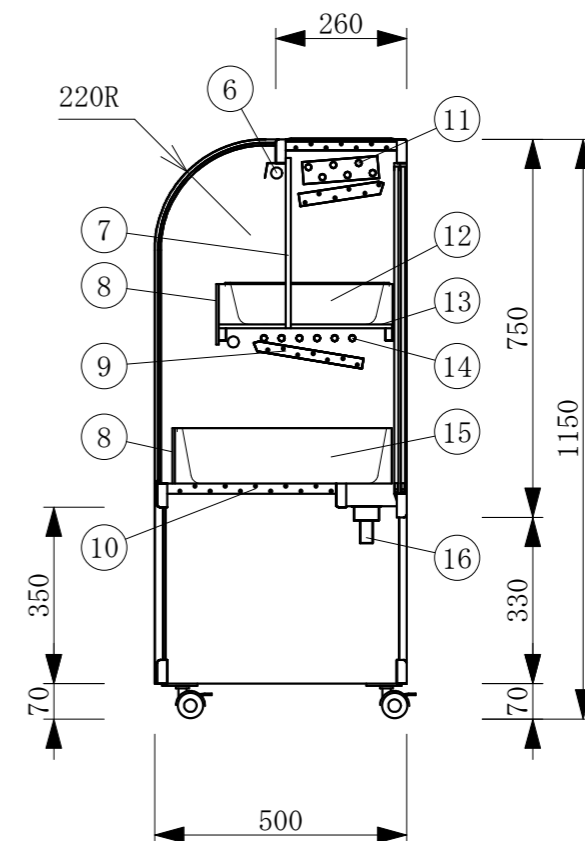


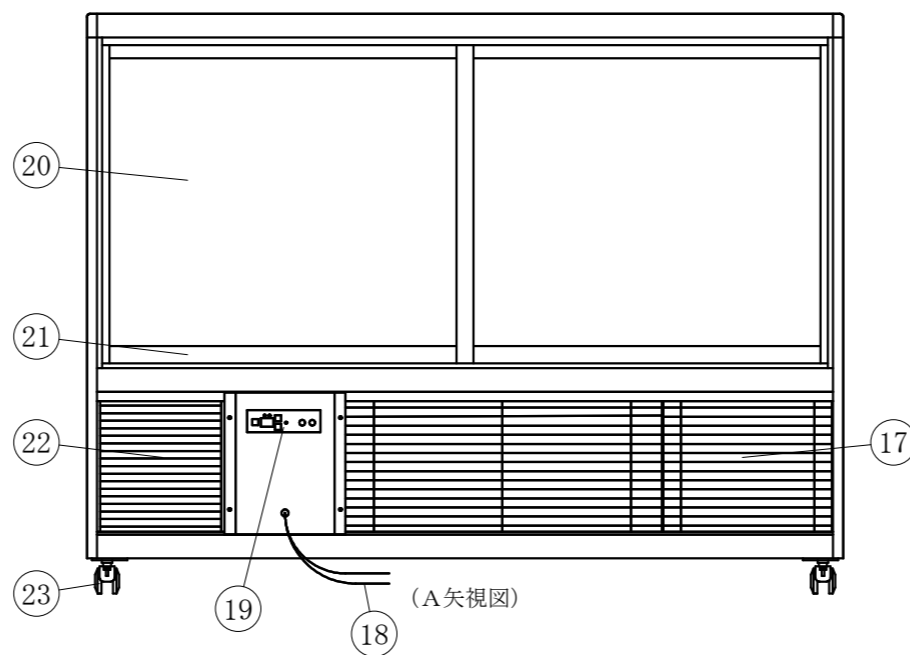
(平面図)



(ディスプレイ側)



No	品名	No	品名
1	フレーム SUS304ヘアライン	13	中棚 5m/mガラス
2	側面 5m/mガラス	14	冷媒管 12.7φ
3	腰板 カラーガラス	15	バット 225×425×110mm
4	天板 カラーガラス3分面取り	16	ドレン 25φ
5	前面 カーブガラス 5t	17	機械室
6	LED照明	18	電源コード及びアース
7	中棚補強バー	19	デジタル温度コントローラ
8	カラーガラス	20	後面 引戸ガラス 5t
9	露受	21	四方アルミ袴
10	断熱材 発泡ウレタン	22	ドレン受
11	6本フィン	23	キャスター
12	バット 188×325×82mm		



(A矢視図)

製品名	コーヒー豆冷やし専用ケース		
型名	OHGU-SCb-1500		
電源	単相 100V 50/60Hz		
電流	定格電流 4.02/3.01A 起動電流 32.8/30.0A		
定格消費電力	282/314W		
電源コード	2.0m (漏電保護プラグ付)		
有効内容積	5L×7, 10L×6		
外形寸法	幅1500×奥行500×高さ1150mm		
冷却方式	自然対流方式		
圧縮機	全密閉型出力 300W		
冷媒	R-404A		
庫内温度	10℃±3 外気温26℃無負荷での測定		
製品重量	123 Kg		
尺度	1/15	製図	亀谷
図番	平成 29 年 4 月 1 日		
株式会社 大穂製作所			