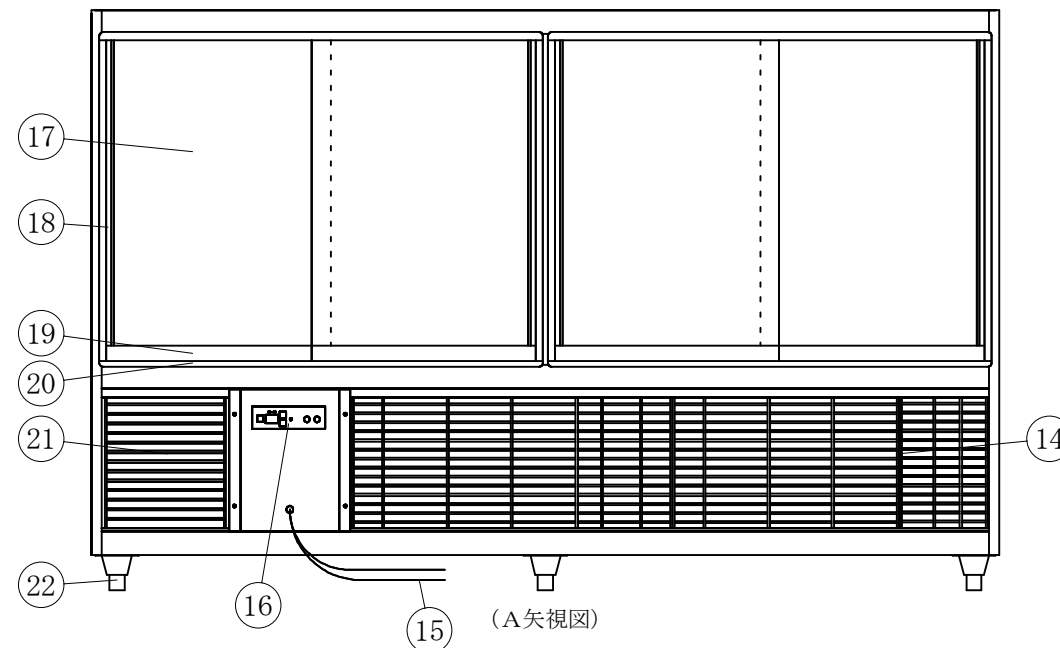
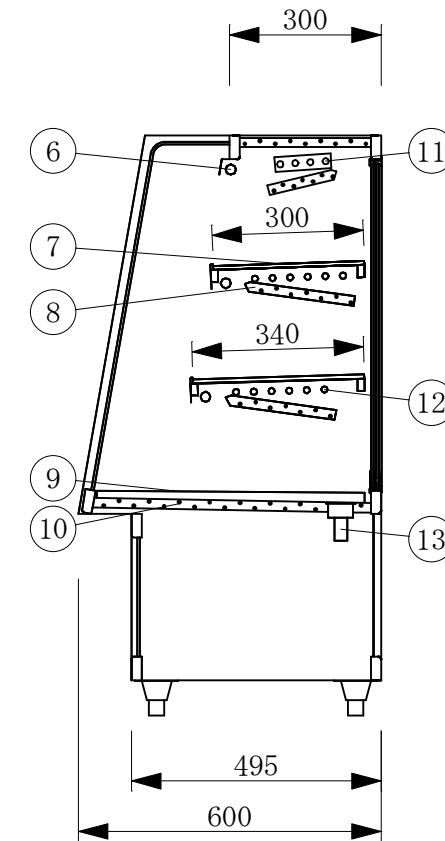
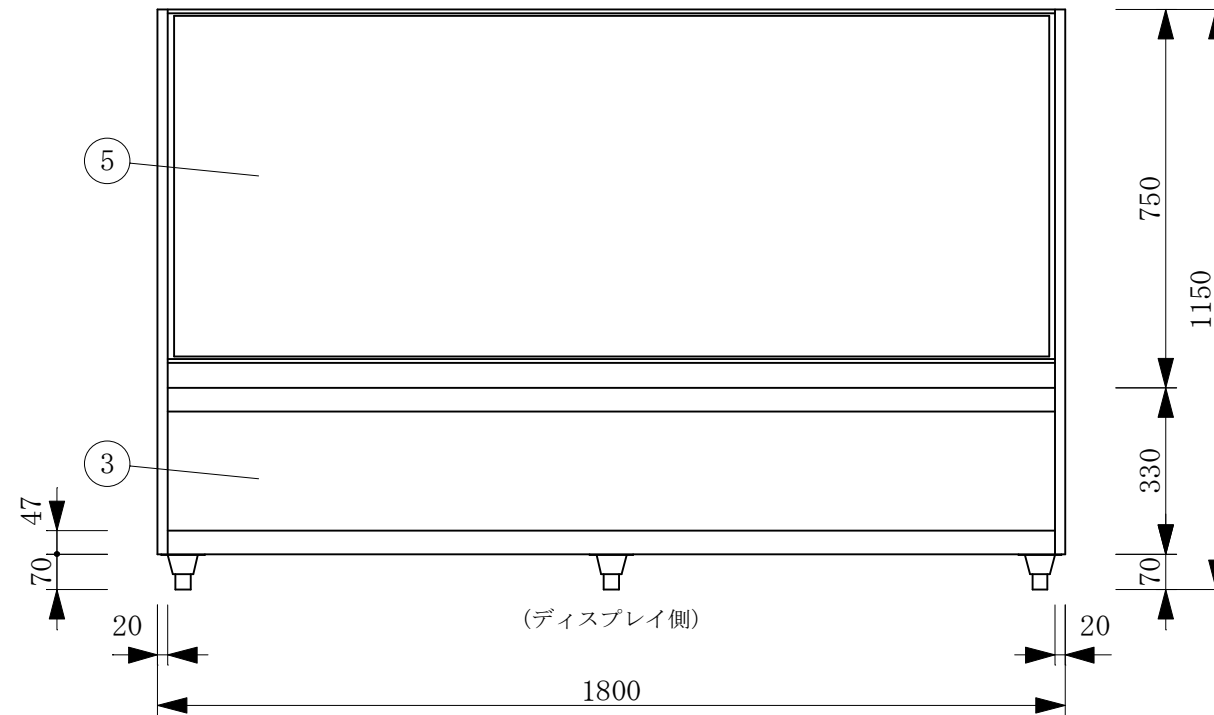
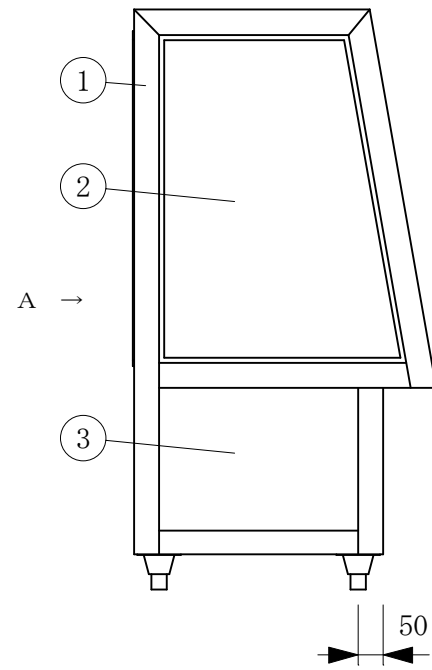


(平面図)



No	品名	No	品名
1	フレームSUS304ヘアライン	12	冷媒管 12.7φ
2	側面 5m/mガラス	13	ドレン 25φ
3	腰板 カラーガラス	14	機械室
4	天板 カラーガラス	15	電源コード及びアース
5	前面 カーブガラス5t	16	デジタル温度コントローラ
6	LED照明	17	後面 引戸ガラス5t
7	中棚 5m/mガラス	18	引手付破損止
8	露受	19	アルミ袴
9	スノコ	20	レール 硬質塩ビ
10	断熱材 発泡ウレタン	21	ドレン受
11	4本フィン	22	アジャスター

製品名	冷蔵ショーケース		
型名	OHGU-ARTh-1800B		
電源	単相 100V 50/60Hz		
電流	定格電流 7.6/7.6A 起動電流 37.0/36.0A		
定格消費電力	646/726W		
電源コード	2.0m (漏電保護プラグ付)		
有効内容積	254 L		
外形寸法	幅1800×奥行600×高さ1150mm		
冷却方式	自然対流方式		
圧縮機	全密閉型出力 600W		
冷媒	R-404A		
庫内温度	8~15℃ 外気温26℃無負荷での測定		
製品重量	172 Kg		
尺度	1/15	製図	亀谷
図番	令和4年4月1日		
株式会社 大穂製作所			