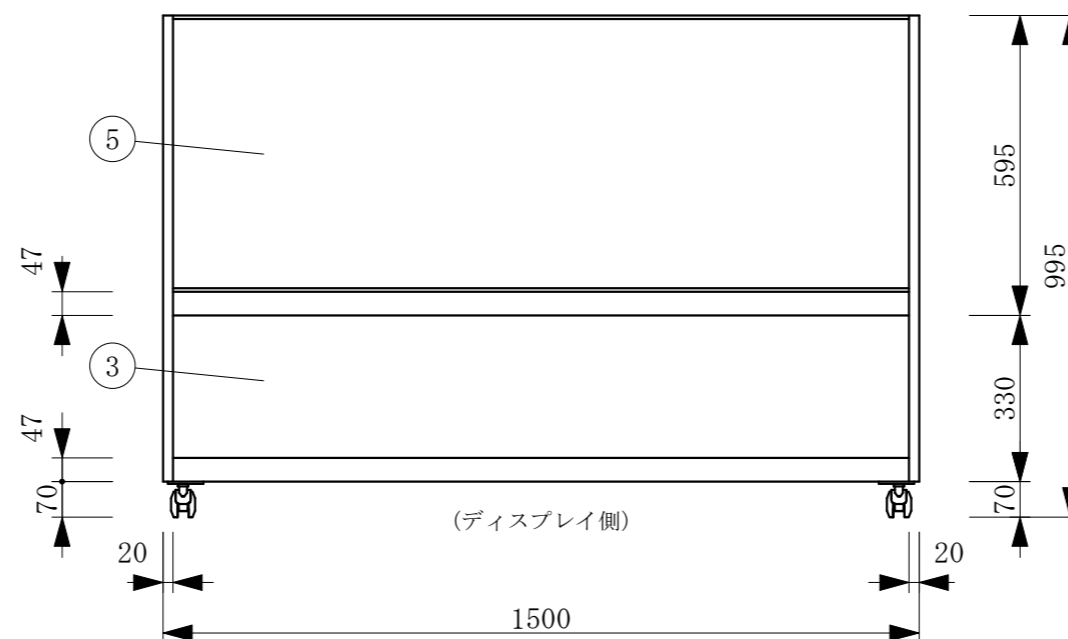
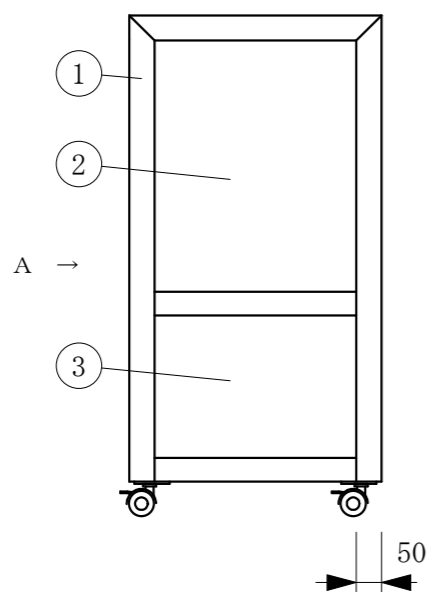
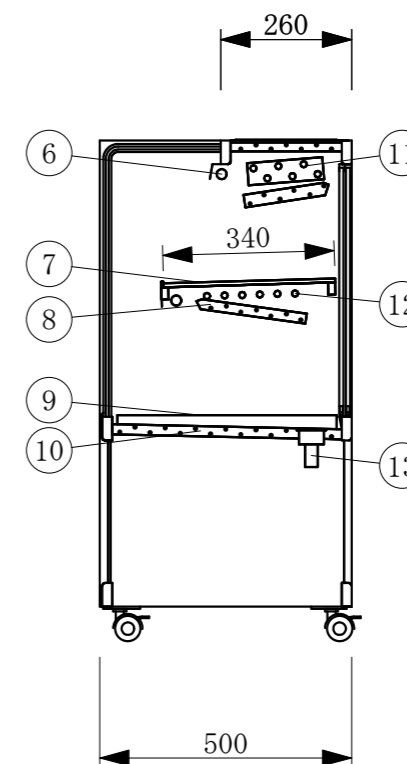


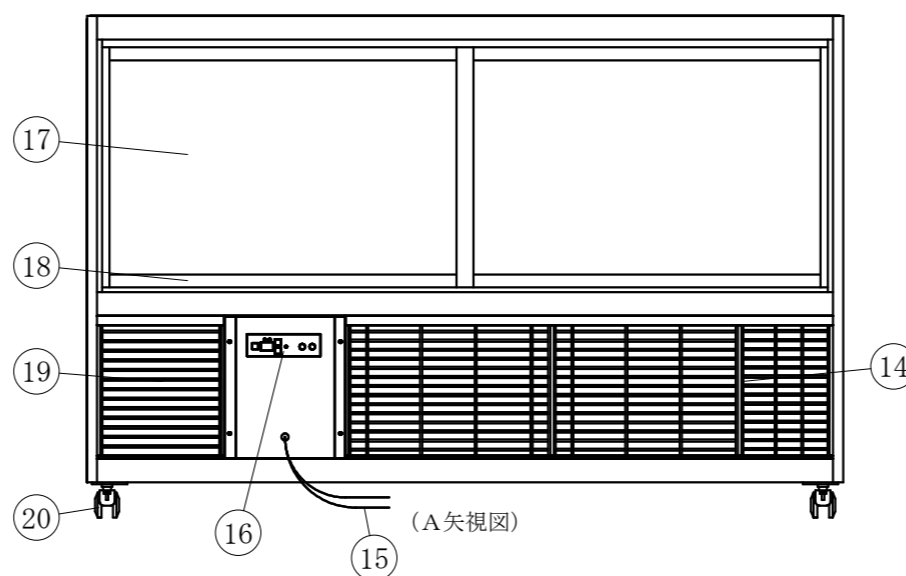
(平面図)



(ディスプレイ側)



| No | 品名 | No | 品名 |
|----|-----------------|----|--------------|
| 1 | フレームSUS304ヘアライン | 11 | 6本フィン |
| 2 | 側面ペアガラス | 12 | 冷媒管 12.7φ |
| 3 | 腰板 カラーガラス | 13 | ドレン 25φ |
| 4 | 天板 カラーガラス | 14 | 機械室 |
| 5 | 前面カーブペアガラス | 15 | 電源コード及びアース |
| 6 | LED照明 | 16 | デジタル温度コントローラ |
| 7 | 中棚 5mmガラス | 17 | 後面 スペーシア引戸 |
| 8 | 露受 | 18 | 四方 アルミ枠 |
| 9 | スノコ | 19 | ドレン受 |
| 10 | 断熱材 発泡ウレタン | 20 | キャスター |



(A矢視図)

| | | | |
|------------|------------------------------------|----|----|
| 製品名 | 低温冷蔵ショーケース | | |
| 型名 | OHGP-SRAd-1500 | | |
| 電源 | 単相 100V 50/60Hz | | |
| 電流 | 定格電流 4.02/3.01A 起動電流 32.8/30.0A | | |
| 定格消費電力 | 288/318W | | |
| 電源コード | 2.0m (漏電保護プラグ付) | | |
| 有効内容積 | 179 L | | |
| 外形寸法 | 幅1500×奥行500×高さ995mm | | |
| 冷却方式 | 自然対流方式 | | |
| 圧縮機 | 全密閉型出力 300W | | |
| 冷媒 | R-404A | | |
| 庫内温度 | 5℃±3 外気温26℃無負荷での測定 | | |
| 製品重量 | 142 Kg | | |
| 尺度 | 1/15 | 製図 | 亀谷 |
| 図番 | 平成 29 年 4 月 1 日 | | |
| 株式会社 大穂製作所 | | | |