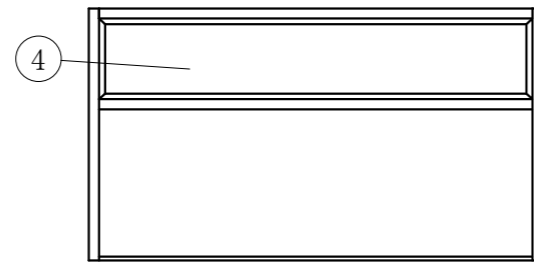
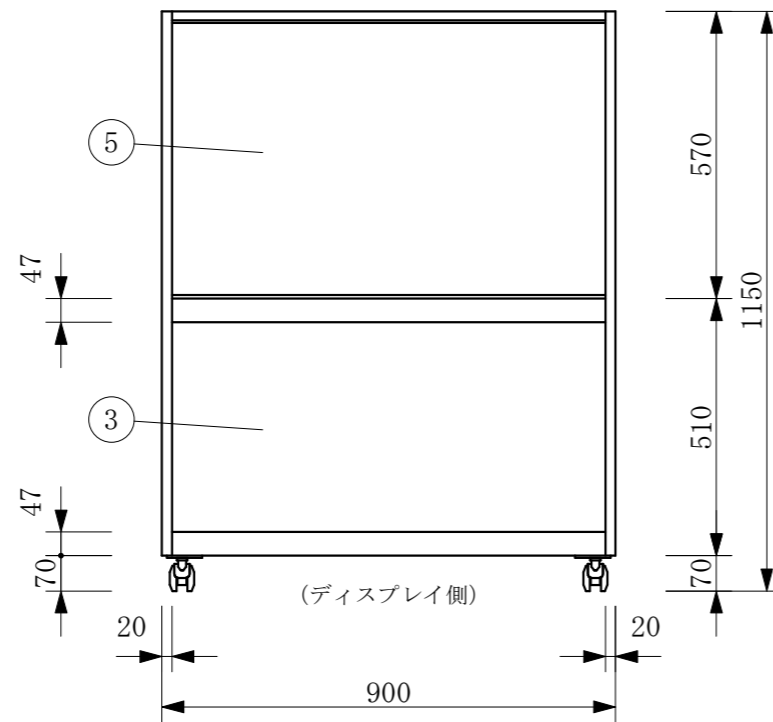
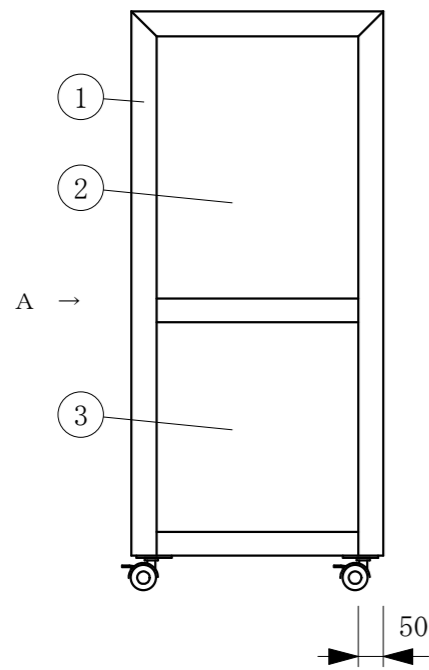


| | | | |
|------------|------------------------------------|----|----|
| 製品名 | 低温冷蔵ショーケース | | |
| 型名 | OHGF-ATXa-900 | | |
| 電源 | 単相 100V 50/60Hz | | |
| 電流 | 定格電流 2.26/2.47A 起動電流 25.1/24.7A | | |
| 定格消費電力 | 288/325W | | |
| 電源コード | 2.0m (漏電保護プラグ付) | | |
| 有効内容積 | 98L | | |
| 外形寸法 | 幅900×奥行500×高さ1150mm | | |
| 冷却方式 | 強制冷却方式 | | |
| 圧縮機 | 全密閉型出力 200W | | |
| 冷媒 | R-134a | | |
| 庫内温度 | 5℃±3 外気温26℃無負荷での測定 | | |
| 製品重量 | 117 Kg | | |
| 尺度 | 1/15 | 製図 | 亀谷 |
| 図番 | 平成 29 年 4 月 1 日 | | |
| 株式会社 大穂製作所 | | | |

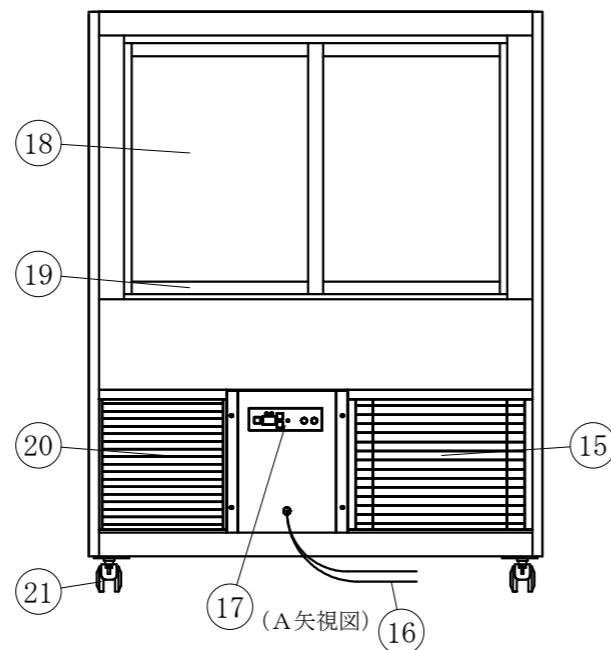
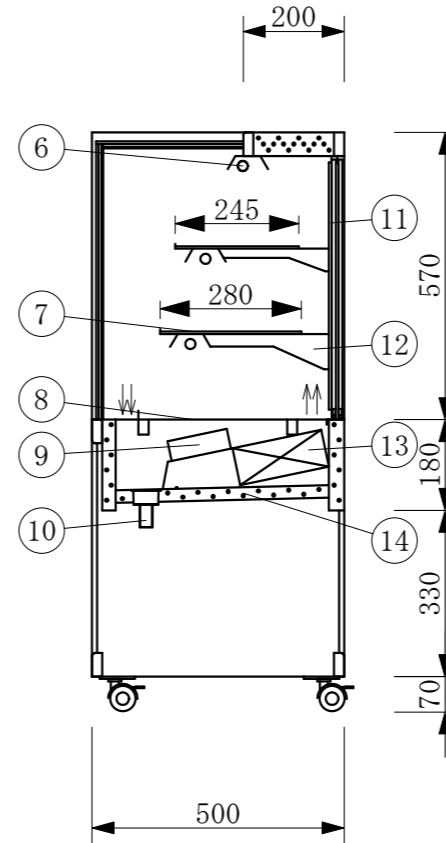
| No | 品名 |
|----|-----------------|
| 1 | フレームSUS304ヘアライン |
| 2 | 側面 ペアガラス |
| 3 | 腰板 カラーガラス |
| 4 | 天板 カラーガラス |
| 5 | 前面 ペアガラス(付け合せ) |
| 6 | LED照明 |
| 7 | 中棚 5m/mガラス |
| 8 | スノコ SUS304ヘアライン |
| 9 | 冷却用ファン |
| 10 | ドレン 25φ |
| 11 | 棚柱 |
| 12 | 棚受 |
| 13 | 冷媒管 (アルミフィン付) |
| 14 | 断熱材 発泡ウレタン |
| 15 | 機械室 |
| 16 | 電源コード及びアース |
| 17 | デジタル温度コントローラ |
| 18 | スペーシア引戸 |
| 19 | アルミ枠 |
| 20 | ドレン受 |
| 21 | キャスター |



(平面図)



(ディスプレイ側)



(A矢視図)