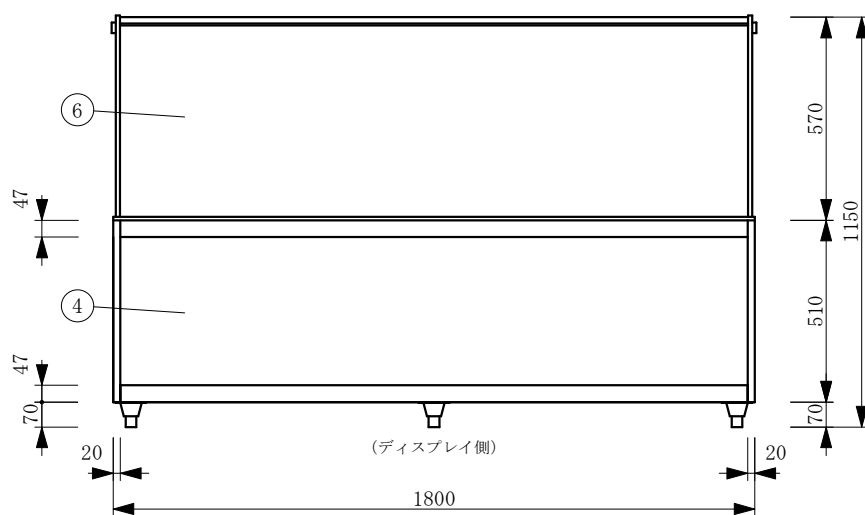
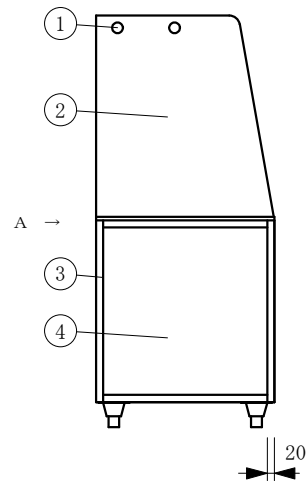
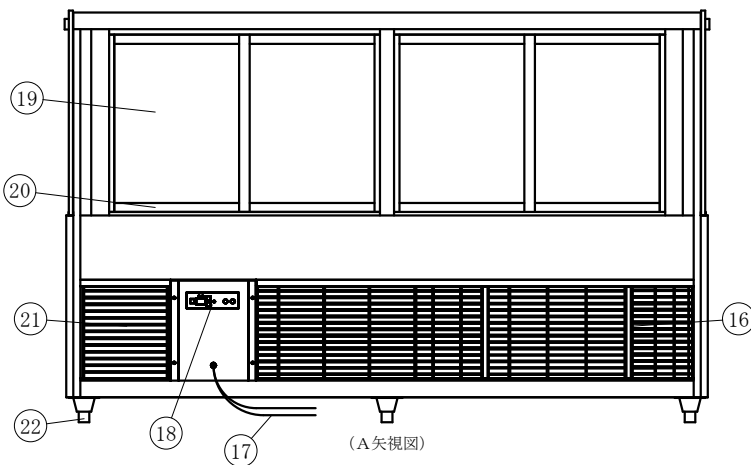
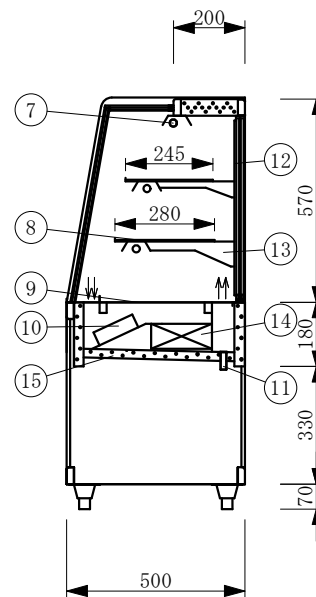


(平面図)



(ディスプレイ側)



(A矢視図)

製品名	低温冷蔵ショーケース		
型名	OHGF-ATBc-1800		
電源	単相 100V 50/60Hz		
電流	定格電流 4.4/3.94A 起動電流 26.5/24.0A		
定格消費電力	電動機671/801W 照明72W		
電源コード	2.0m (漏電保護プラグ付)		
有効内容積	203 L		
外形寸法	幅1800×奥行500×高さ1150mm		
冷却方式	強制冷却方式		
圧縮機	全密閉型出力 600W		
冷媒	R-404A		
庫内温度	2~8℃ 外気温26℃無負荷での測定		
製品重量	261 Kg		
尺度	1/15	製図	亀谷
図番	令和 5 年 4 月1 日		
株式会社 大穂製作所			

No	品 名
1	飾りビス
2	側面 透明ガラス12mm
3	フレームSUS304ヘアライン
4	腰板 カラーガラス
5	天板 カラーガラス
6	前面 ペアガラス(突き合せ)
7	LED照明
8	中棚 5mmガラス
9	スノコ SUS304ヘアライン
10	冷却用ファン
11	ドレン 16φ
12	棚柱
13	棚受
14	冷媒管 (アルミフィン付)
15	断熱材 発泡ウレタン
16	機械室
17	電源コード及びアース
18	デジタル温度コントローラ
19	スベーシア引戸
20	アルミ枠
21	ドレン受
22	アジャスター