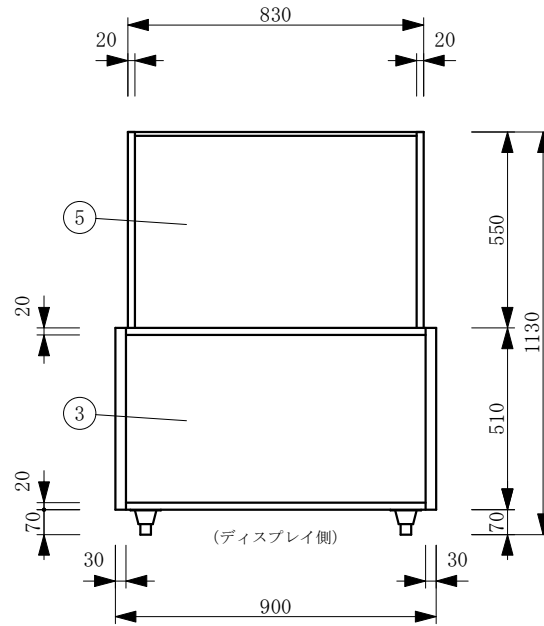
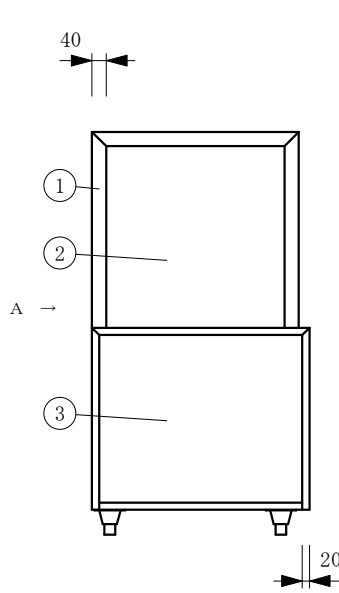
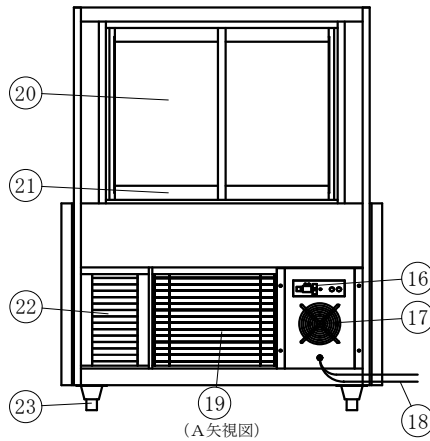
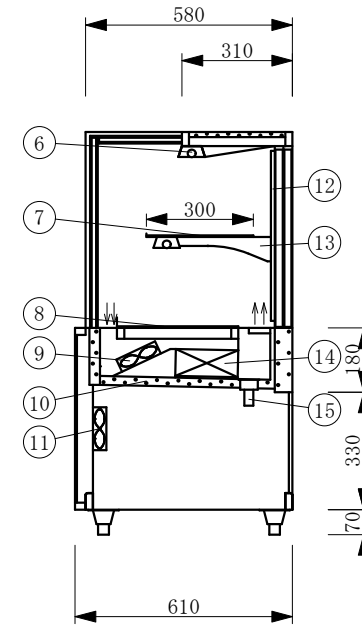


(平面図)



(ディスプレイ側)



(A矢視図)

No	品名	No	品名
1	フレームSUS304ヘアライン	13	棚受
2	側面 ペアガラス	14	冷媒管 (アルミフィン付)
3	腰板 カラーガラス	15	ドレン 25φ
4	天板 カラーガラス	16	デジタル温度コントローラ
5	前面 ペアガラス(突き合せ)	17	排気用ファン
6	LED照明	18	電源コード及びアース
7	中棚 透明ガラス	19	機械室
8	スノコ カラーガラス	20	ペアガラス引戸
9	冷却用ファン	21	四方アルミサッシ枠
10	断熱材 発泡ウレタン	22	ドレン受
11	結露防止用ファン	23	アジャスター
12	棚柱		

製品名	低温高湿冷蔵ショーケース		
型名	OHGE-Sd-900		
電源	単相 100V 50/60Hz		
消費電力	電動機336/337W 照明17W		
電流	4.22/4.07A		
電源コード	2.0m (漏電保護プラグ付)		
有効内容積	140 L		
外形寸法	幅900×奥行610×高さ1130mm		
冷却方式	強制冷却方式		
圧縮機	全密閉型 180W		
冷媒	R-134a		
庫内温度	2~8℃ 外気温26℃無負荷での測定		
製品重量	137 Kg		
尺度	1/15	製図	亀谷
図番		令和5年4月1日	
株式会社 大徳製作所			