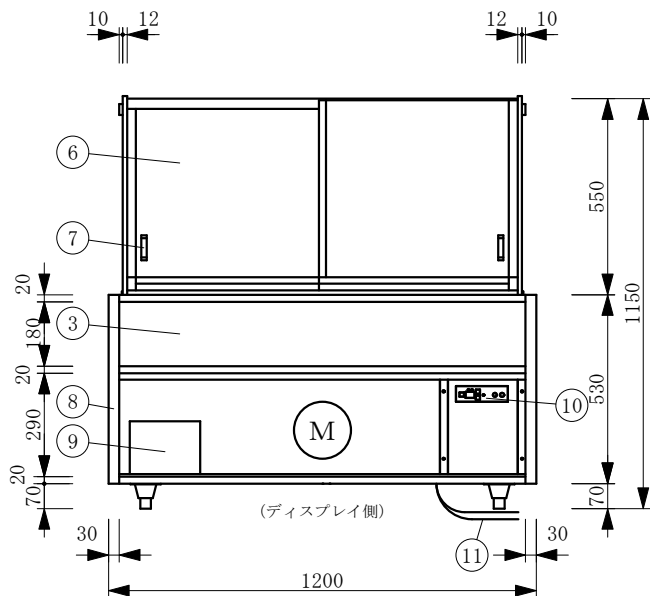
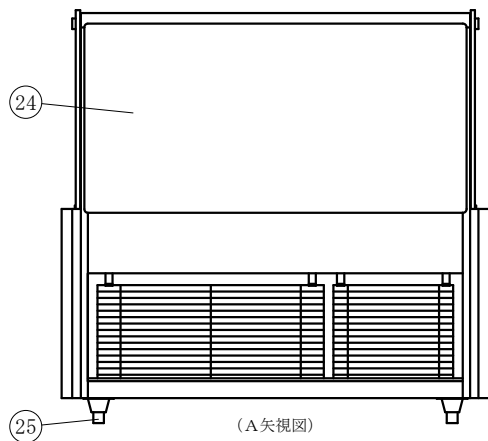
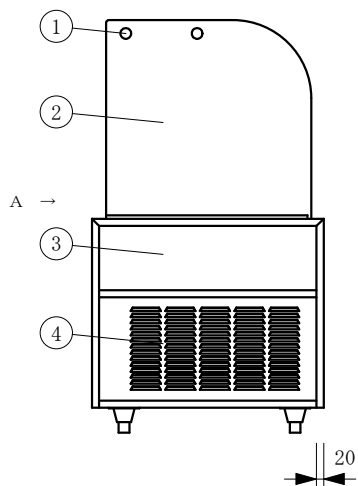
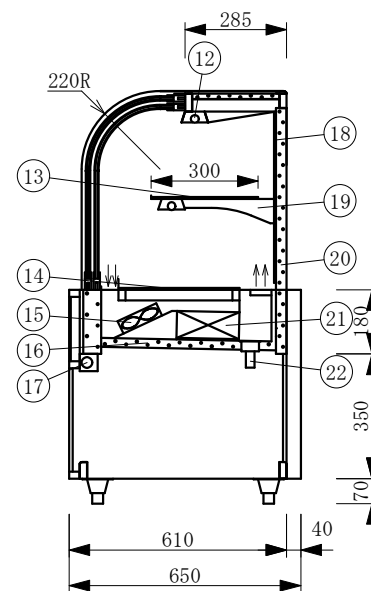


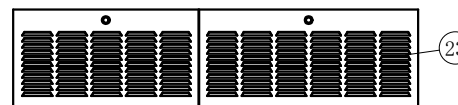
(平面図)



(ディスプレイ側)



(A 矢視図)



(前面腰板にはめこみ)

製品名	低温高湿冷蔵ショーケース		
型名	OHGE-CRFd-1200		
電源	単相 100V 50/60Hz		
消費電力	電動機355/354W 照明27W		
電流	4.52/4.35A		
電源コード	2.0m (漏電保護プラグ付)		
有効内容積	178 L		
外形寸法	幅1200×奥行650×高さ1150mm		
冷却方式	強制冷却方式		
圧縮機	全密閉型 180W		
冷媒	R-134a		
庫内温度	2~8℃ 外気温26℃無負荷での測定		
製品重量	164 Kg		
尺度	1/15	製図	亀谷
図番	令和 5 年 4 月 1 日		
株式会社 大穂製作所			

No	品名
1	飾りビス
2	側面 ペアガラス
3	腰板上 カラーガラス
4	腰板下 SUS(※パッキン貼り)
5	天板 カラーガラス
6	前面 カーブペアガラス引戸
7	引戸取手
8	フレームSUS304ヘアライン
9	ドレン受
10	デジタル温度コントローラ
11	電源コード及びアース
12	LED照明
13	中棚 透明ガラス
14	スノコ カラーガラス
15	冷却用ファン
16	断熱材 発泡ウレタン
17	結露防止用ファン
18	棚柱
19	棚受
20	断熱材 発泡ウレタン
21	冷媒管 (アルミフィン付)
22	ドレン 25φ
23	SUS(※パッキン貼り)
24	背面 SUS貼り
25	アジャスター