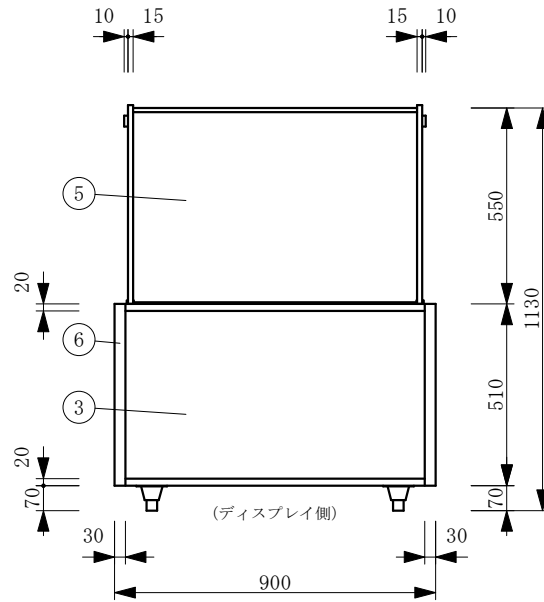
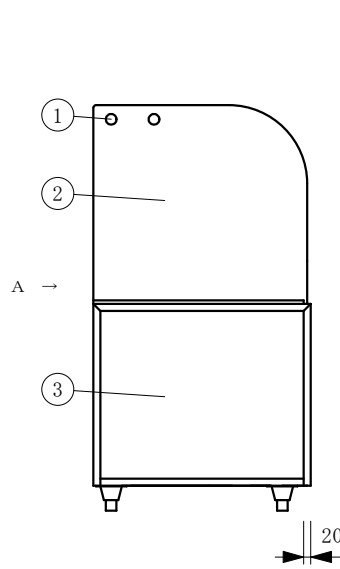
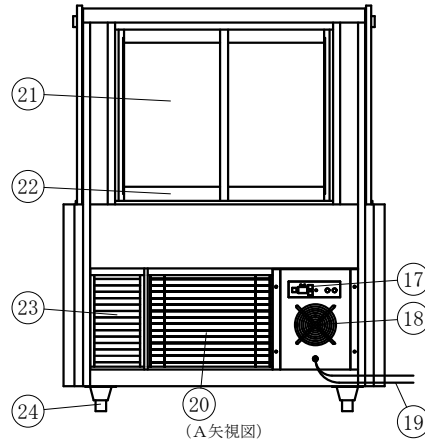
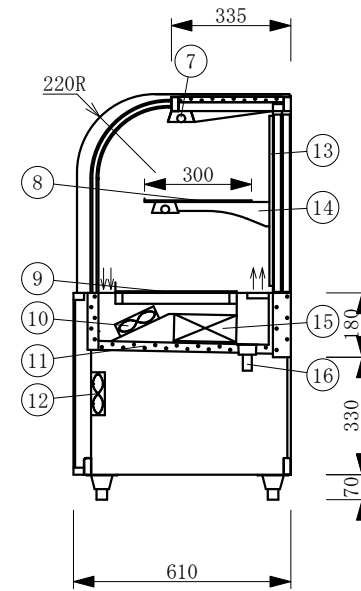


(平面図)



(ディスプレイ側)



(A矢視図)

No	品名	No	品名
1	飾りビス	13	棚柱
2	側面 ペアガラス	14	棚受
3	腰板 カラーガラス	15	冷媒管 (アルミフィン付)
4	天板 カラーガラス	16	ドレン 25φ
5	前面 カーブペアガラス	17	デジタル温度コントローラ
6	フレームSUS304ヘアライン	18	結露防止用ファン
7	LED照明	19	電源コード及びアース
8	中棚 透明ガラス	20	機械室
9	スノコ カラーガラス	21	ペアガラス引戸
10	冷却用ファン	22	四方アルミサッシ枠
11	断熱材 発泡ウレタン	23	ドレン受
12	結露防止用ファン	24	アジャスター

製品名	低温高湿冷蔵ショーケース		
型名	OHGE-CRBd-900		
電源	単相 100V 50/60Hz		
消費電力	電動機336/337W 照明17W		
電流	4.22/4.07A		
電源コード	2.0m (漏電保護プラグ付)		
有効内容積	145 L		
外形寸法	幅900×奥行610×高さ1130mm		
冷却方式	強制冷却方式		
圧縮機	全密閉型 180W		
冷媒	R-134a		
庫内温度	2~8℃ 外気温26℃無負荷での測定		
製品重量	150 Kg		
尺度	1/15	製図	亀谷
図番		令和5年4月1日	
株式会社 大穂製作所			