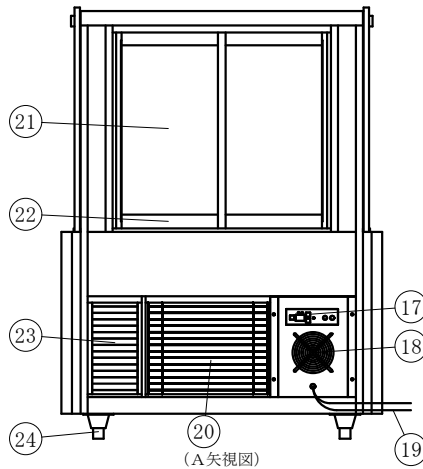
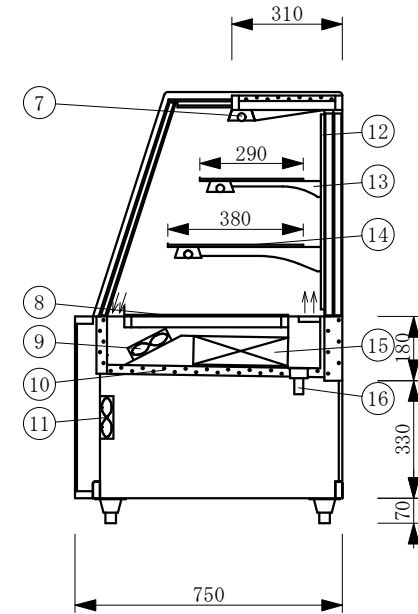
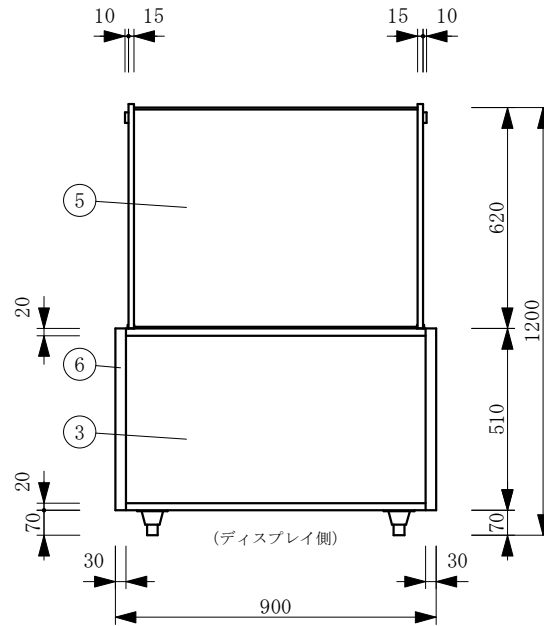
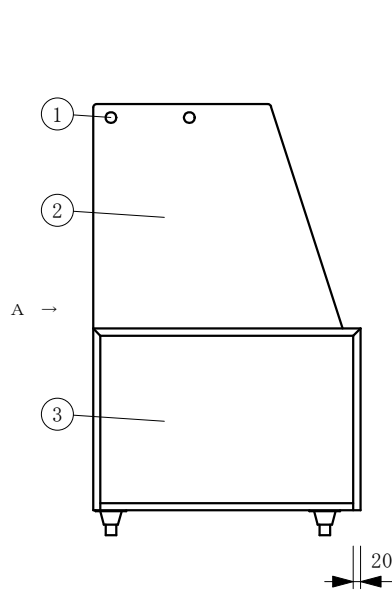


(平面図)



No	品名	No	品名
1	飾りビス	13	棚受
2	側面 ペアガラス	14	中棚 透明ガラス
3	腰板 カラーガラス	15	冷媒管 (アルミフィン付)
4	天板 カラーガラス	16	ドレン 25φ
5	前面 ペアガラス (突き合せ)	17	デジタル温度コントローラ
6	フレームSUS304ヘアライン	18	排気用ファン
7	LED照明	19	電源コード及びびアース
8	スノコ カラーガラス	20	機械室
9	冷却用ファン	21	ペアガラス引戸
10	断熱材 発泡ウレタン	22	四方アルミサッシ枠
11	結露防止用ファン	23	ドレン受
12	棚柱	24	アジャスター

製品名	低温高湿冷蔵ショーケース		
型名	OHGE-ARBd-900		
電源	単相 100V 50/60Hz		
消費電力	電動機336/337W 照明25W		
電流	5.56/5.46A		
電源コード	2.0m (漏電保護プラグ付)		
有効内容積	132 L		
外形寸法	幅900×奥行750×高さ1200mm		
冷却方式	強制冷却方式		
圧縮機	全密閉型 180W		
冷媒	R-134a		
庫内温度	2~8℃ 外気温26℃無負荷での測定		
製品重量	187 Kg		
尺度	1/15	製図	亀谷
図番		令和 5 年 4 月 1 日	
株式会社 大穂製作所			