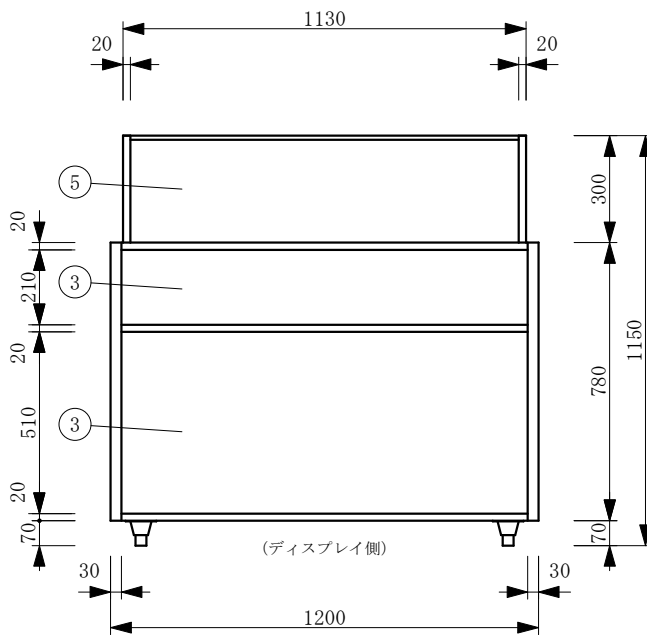
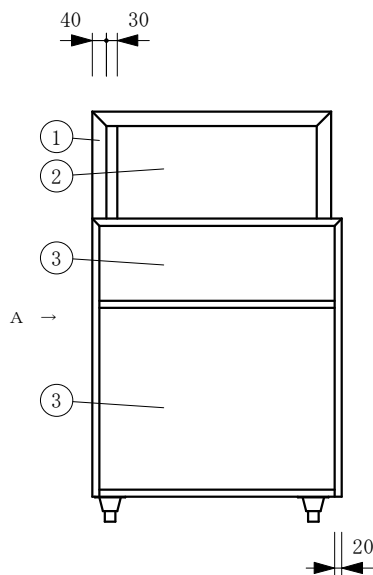
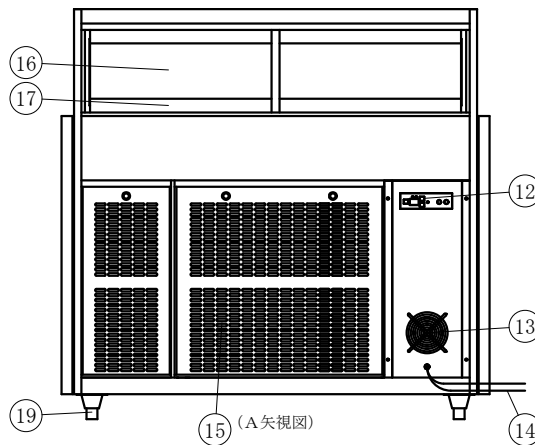
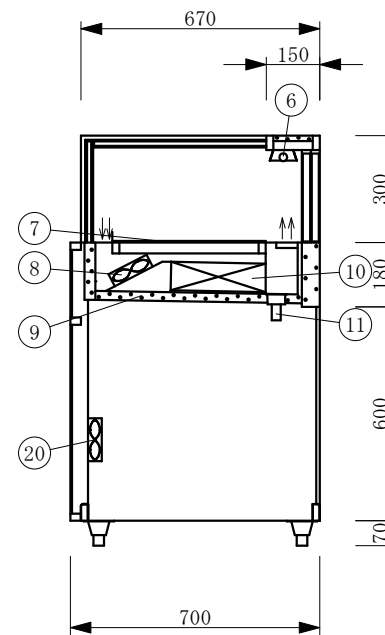


(平面図)



(ディスプレイ側)



No	品名	No	品名
1	フレームSUS304ヘアライン	1 1	ドレン 25φ
2	側面 ペアガラス	1 2	デジタル温度コントローラ
3	腰板 ｶﾞﾗｽ or シｰﾙ貼り	1 3	排気用ファン
4	天板 ｶﾞﾗｽ or シｰﾙ貼り	1 4	電源コード及びアース
5	前面 ペアガラス(突き合せ)	1 5	機械室
6	LED照明	1 6	ペアガラス引戸
7	アクリル乳半・LED導光板	1 7	四方アルミサッシ枠
8	冷却用ファン	1 8	ドレン受
9	断熱材 発泡ウレタン	1 9	アジャスター
1 0	冷媒管 (アルミフィン付)	2 0	結露防止用ファン

製品名	低温高湿冷蔵ショーケース		
型名	OHGE-ANc-1200		
電源	単相 100V 50/60Hz		
消費電力	電動機558/568W 照明40W		
電流	8.45/8.25A		
電源コード	2.0m (漏電保護プラグ付)		
有効内容積	102 L		
外形寸法	幅1200×奥行700×高さ1150mm		
冷却方式	強制冷却方式		
圧縮機	全密閉型 400W		
冷媒	R-404A		
庫内温度	2~8℃ 外気温26℃無負荷での測定		
製品重量	164Kg		
尺度	1/15	製図	亀谷
図番		令和5年4月1日	
株式会社 大穂製作所			