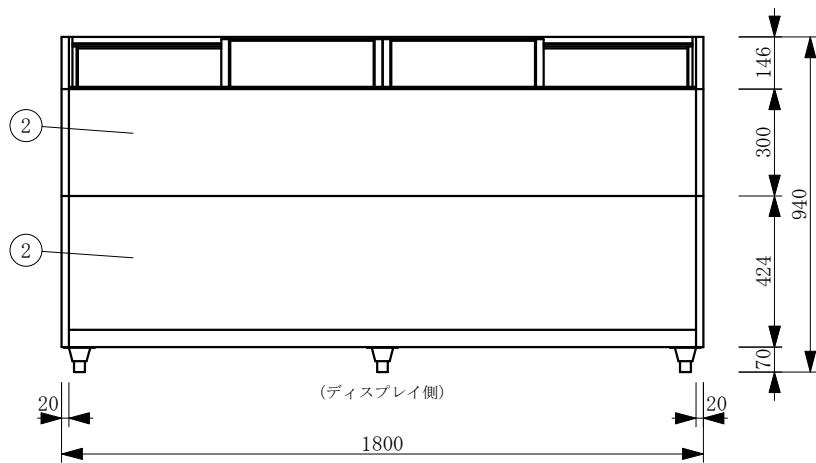
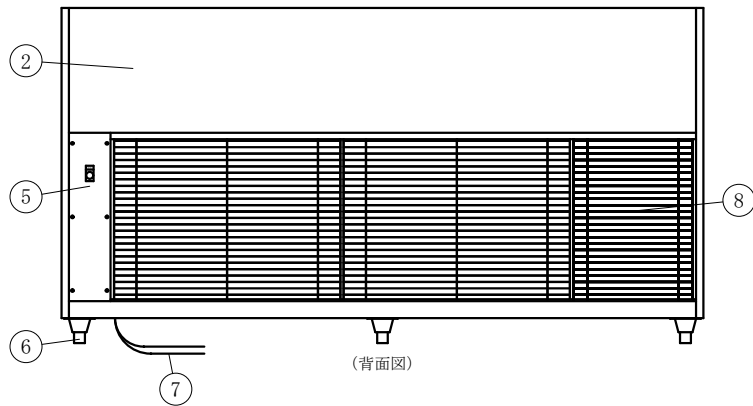


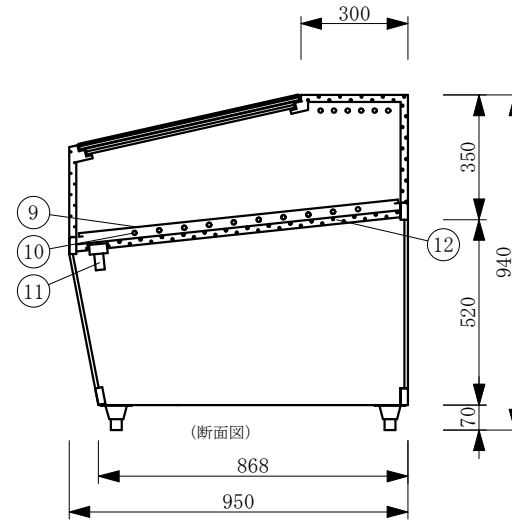
(平面図)



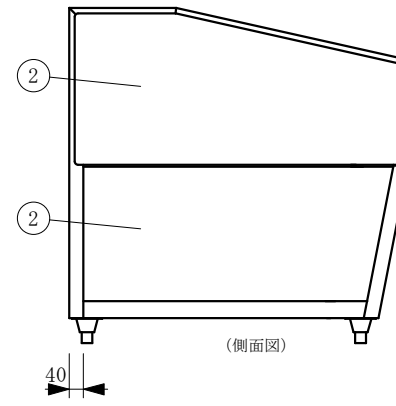
(ディスプレイ側)



(背面図)



(断面図)



(側面図)

製品名	売台ケース		
型名	OHFSd-1800		
電源	単相 100V 50/60Hz		
電流	定格電流 5.14/4.27A		
	起動電流 35.5/31.4A		
定格消費電力	338/428W		
電源コード	2.0m (漏電保護プラグ付)		
有効内容積	380 L		
外形寸法	幅1800×奥行950×高さ940mm		
冷却方式	自然対流方式		
圧縮機	全密閉型出力 450W		
冷媒	R-404A		
庫内温度	5~10℃ 外気温26℃無負荷での測定		
製品重量	143 Kg		
尺度	1/15	製図	亀谷
図番		令和 5 年 4 月 1 日	
株式会社 大穂製作所			

No	品名・仕様
1	フレームSUS304へアーライン
2	外装 SUS304へアーライン
3	スライドガラス 5t
4	四方アルミ枠
5	スイッチパネル
6	アジャスター
7	電源コード及びアース
8	機械室
9	スノコ SUSパンチング
10	冷媒管 12.7φ
11	ドレン 25φ
12	断熱材 発泡ウレタン