

OCU-KR300F (-SL)

品番		OCU-KR300F (-SL)				
呼称		2.2 kW				
電源		3相 200 V 50 Hz / 60 Hz				
使用周囲温度		-5 °C ~ +40 °C				
使用冷媒の種類		R448A / R449A		R407H		
蒸発温度範囲		-40 °C ~ -5 °C		-37 °C ~ -5 °C		
法定冷凍トン数	50 Hz	0.94 トン		0.92 トン		
	60 Hz	1.13 トン		1.11 トン		
コンプレッサー	製品コード (型式)		802 448 23 (C-RN223L3A)			
	定格出力		1.45 kW			
	吐出量	50 Hz	8.46 m ³ /h			
		60 Hz	10.2 m ³ /h			
	冷凍機油	種類	ダフニーハーメチック FV-68S			
	封入量		1.35 L			
冷却方式	リキッドインジェクション (サーモバルブ)					
凝縮器	クラנקケースヒーター		33 W × 2ヶ			
	ファンモーター出力		60 W			
	運転コンデンサ		6 μF, 440 VAC			
	ファン径		φ460 mm			
	ファン風量	50 Hz / 60 Hz	3,240 m ³ /h / 3,450 m ³ /h (全速時)			
保護装置	凝縮圧力制御		マイコンファンコントローラ (デューティ方式による回転数可変)			
	圧縮機	電磁開閉器	形式	SW-0 / AZ98		
		保護サーモ作動 (OFF) 温度	リレー作動値	13 A		
	可溶栓	口径 / 溶解温度	φ3.5 mm / 70 °C			
	逆相防止	リレー	SGK-200			
	ヒューズ		5 A, 250 V			
内蔵機構部品	レシーバタンク		3.8 L			
	アキュムレーター		2.0 L			
	サクションストレーナー		160メッシュ			
	モイスタチャーインジケーター		付 (φ9.52 mm フレア接続)			
	フィルタードライヤー		付 (φ9.52 mm フレア接続)			
配管接続径	吸入ガス	φ15.88 mm (フレア)				
	液出口	φ9.52 mm (フレア)				
外形寸法	高さ × 幅 × 奥行	930 mm × 900 mm × 350 mm				
製品質量		74 kg				
梱包質量		77 kg				
性能	周囲温度	32 °C				
	冷媒蒸発温度	R448A / R449A		R407H		
		-10 °C	-40 °C	-10 °C	-37 °C	
	冷凍能力	50 Hz	4.15 kW	1.06 kW	4.00 kW	1.13 kW
		60 Hz	4.72 kW	1.25 kW	4.75 kW	1.38 kW
	入力	50 Hz	2.31 kW	1.59 kW	2.24 kW	1.59 kW
		60 Hz	2.77 kW	1.80 kW	2.69 kW	1.83 kW
	電流	50 Hz	10.2 A	8.91 A	9.98 A	8.92 A
		60 Hz	9.60 A	7.19 A	9.38 A	7.26 A
	始動電流	50 Hz	88 A		88 A	
60 Hz		83 A		83 A		
力率	50 Hz	66 %	52 %	65 %	52 %	
	60 Hz	83 %	72 %	83 %	73 %	
騒音	50 Hz	51.5 dB(A)	51.0 dB(A)	51.5 dB(A)	51.0 dB(A)	
	60 Hz	54.0 dB(A)	51.0 dB(A)	54.0 dB(A)	51.0 dB(A)	

注) 1. (-SL)は、JRA耐重塩害仕様品です。

2. 当社指定の漏電遮断器を取付け、D種接地工事を行ってください。
3. R448A/R449A/R407Hは温度グライドを有する非共沸冷媒であり、定格性能測定時の蒸発温度は露点方式を採用しています。
4. 冷凍能力は、電源電圧：200 V、吸入ガス温度：18 °C で測定しています。
5. 騒音は、マイクロホン位置が冷凍機正面 1m × 1mで測定しています。
6. R448A/R449Aは蒸発温度-40°Cの冷凍能力において、日本冷凍空調工業会指導のR40数値値を使用しています。
7. R407Hは蒸発温度-10°Cの冷凍能力において、日本冷凍空調工業会指導のR40数値値を使用しています。
8. 仕様表の表示は、JRA4019：2014に準拠しています。
9. R448A/R449A/R407Hは吸入過熱度により冷凍能力が変わる特性を有するため、実際の使用条件と異なる場合は、負荷計算の際に補正が必要です。
10. 配管の長さは、片道50 m以下とし、そのときの高低差は20 m以下としてください。

【JRA条件（露点）※1】性能特性表（R448A / R449A）

<運転条件> 周囲温度：32℃、吸入ガス温度：18℃
電圧：200V、電源周波数：50Hz / 60Hz

		冷凍能力 kW		入力 kW		電流 A	
		50 Hz	60 Hz	50 Hz	60 Hz	50 Hz	60 Hz
蒸 発 温 度 （ 露 点 ） ℃	-40	1.06	1.25	1.59	1.80	8.91	7.19
	-35	1.37	1.62	1.70	1.94	9.07	7.53
	-30	1.77	2.07	1.82	2.09	9.25	7.90
	-25	2.24	2.61	1.94	2.25	9.45	8.29
	-20	2.80	3.23	2.06	2.42	9.66	8.70
	-17	3.17	3.64	2.14	2.52	9.80	8.96
	-15	3.43	3.93	2.19	2.59	9.90	9.14
	-10	4.15	4.72	2.31	2.77	10.2	9.60
	-5	4.94	5.60	2.45	2.96	10.4	10.1

注) 蒸発温度 -40℃ の冷凍能力については、日本冷凍空調工業会指導のR40数値を使用しています。

※1 日本冷凍空調工業会標準規格 JRA 4019:2014に準拠し、蒸発温度は露点方式を採用しています。

【JRA条件（露点）※1】性能特性表（R407H）

<運転条件> 周囲温度：32℃、吸入ガス温度：18℃
電圧：200V、電源周波数：50Hz / 60Hz

		冷凍能力 kW		入力 kW		電流 A	
		50 Hz	60 Hz	50 Hz	60 Hz	50 Hz	60 Hz
蒸 発 温 度 （ 露 点 ） ℃	-37	1.13	1.38	1.59	1.83	8.92	7.26
	-35	1.23	1.56	1.63	1.87	8.96	7.36
	-30	1.56	2.06	1.74	2.00	9.08	7.65
	-25	2.00	2.63	1.85	2.15	9.25	8.00
	-20	2.55	3.26	1.97	2.31	9.45	8.41
	-17	2.94	3.68	2.05	2.42	9.59	8.67
	-15	3.22	3.97	2.10	2.49	9.69	8.86
	-10	4.00	4.75	2.24	2.69	9.98	9.38
	-5	4.89	5.60	2.38	2.90	10.3	9.94

注) 蒸発温度 -10℃ の冷凍能力については、日本冷凍空調工業会指導のR40数値値を使用しています。

※1 日本冷凍空調工業会標準規格 JRA 4019:2014に準拠し、蒸発温度は露点方式を採用しています。

【選定条件 (中点)】性能特性表 (R448A / R449A)

<運転条件> 周囲温度 : 32 °C、吸入ガス温度 : 18 °C
電圧 : 200 V、電源周波数 : 50 Hz / 60 Hz

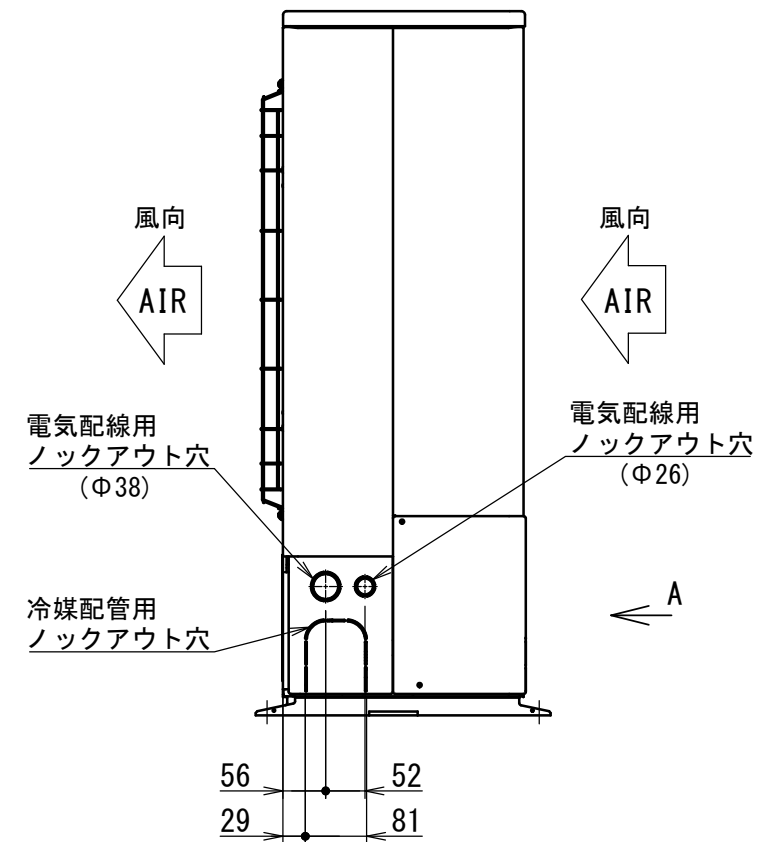
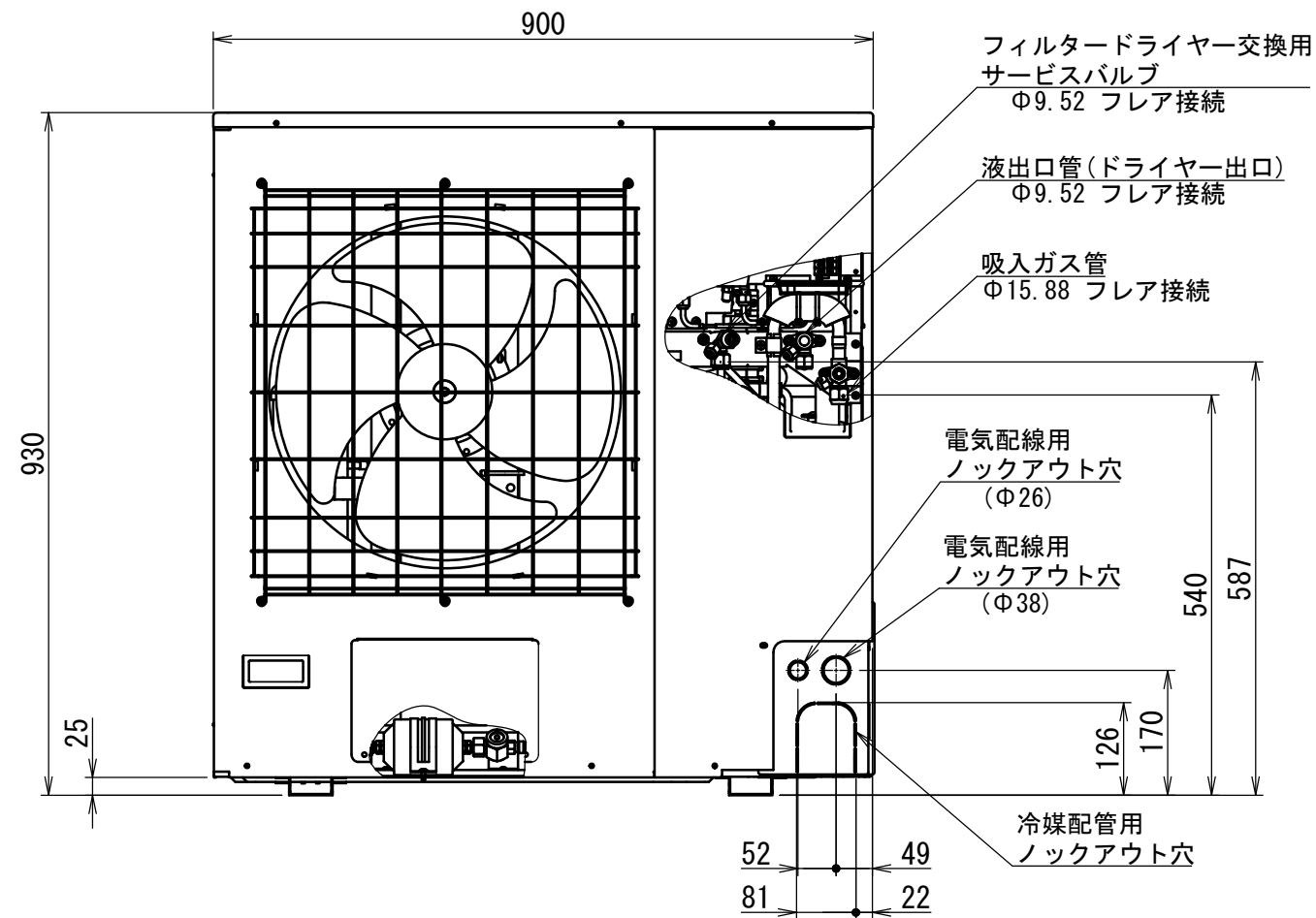
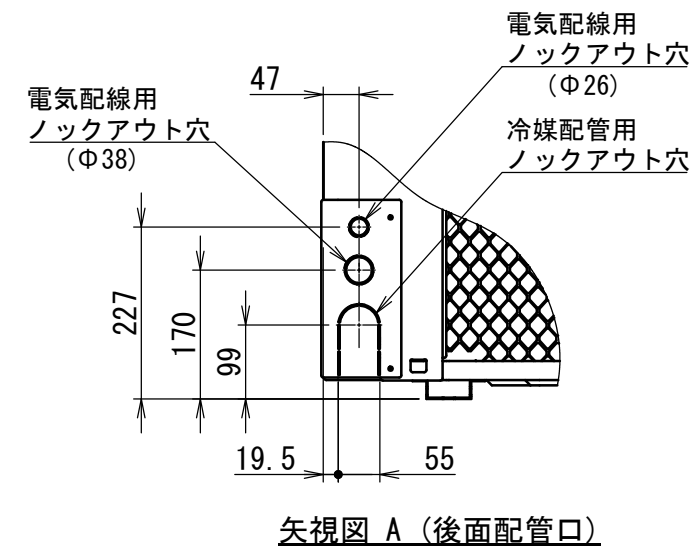
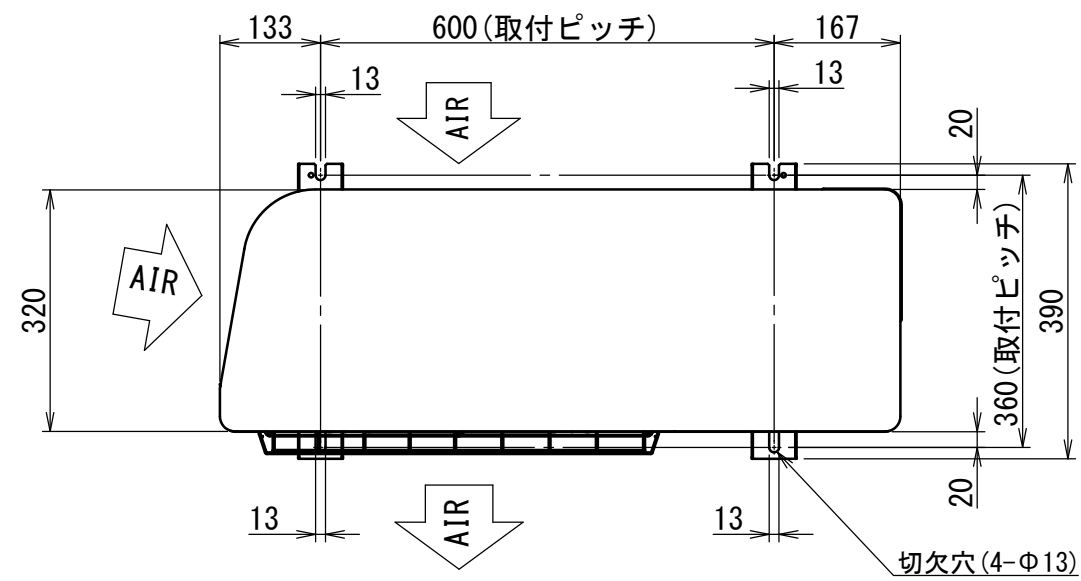
		冷凍能力 kW		入力 kW		電流 A	
		50 Hz	60 Hz	50 Hz	60 Hz	50 Hz	60 Hz
蒸 発 温 度 (中 点) °C	-40	1.18	1.39	1.64	1.85	8.97	7.32
	-35	1.52	1.79	1.75	2.00	9.14	7.68
	-30	1.95	2.27	1.87	2.15	9.32	8.05
	-25	2.45	2.84	1.99	2.32	9.53	8.45
	-20	3.04	3.50	2.11	2.48	9.75	8.88
	-17	3.43	3.93	2.19	2.59	9.90	9.14
	-15	3.71	4.24	2.24	2.66	10.0	9.32
	-10	4.46	5.06	2.37	2.84	10.3	9.80
	-5	5.28	5.97	2.50	3.03	10.5	10.3

【選定条件 (中点)】性能特性表 (R407H)

<運転条件> 周囲温度 : 32 °C、吸入ガス温度 : 18 °C
電圧 : 200 V、電源周波数 : 50 Hz / 60 Hz

		冷凍能力 kW		入力 kW		電流 A	
		50 Hz	60 Hz	50 Hz	60 Hz	50 Hz	60 Hz
蒸 発 温 度 (中 点) °C	-37	1.23	1.56	1.63	1.87	8.96	7.36
	-35	1.35	1.75	1.67	1.92	9.00	7.47
	-30	1.72	2.28	1.78	2.06	9.14	7.79
	-25	2.21	2.87	1.90	2.21	9.32	8.16
	-20	2.81	3.54	2.02	2.38	9.54	8.58
	-17	3.22	3.97	2.10	2.49	9.69	8.86
	-15	3.52	4.27	2.15	2.57	9.80	9.06
	-10	4.34	5.08	2.29	2.77	10.1	9.60
	-5	5.27	5.96	2.44	2.99	10.4	10.2

OCU-KR200F (-SL), OCU-KR300F (-SL)



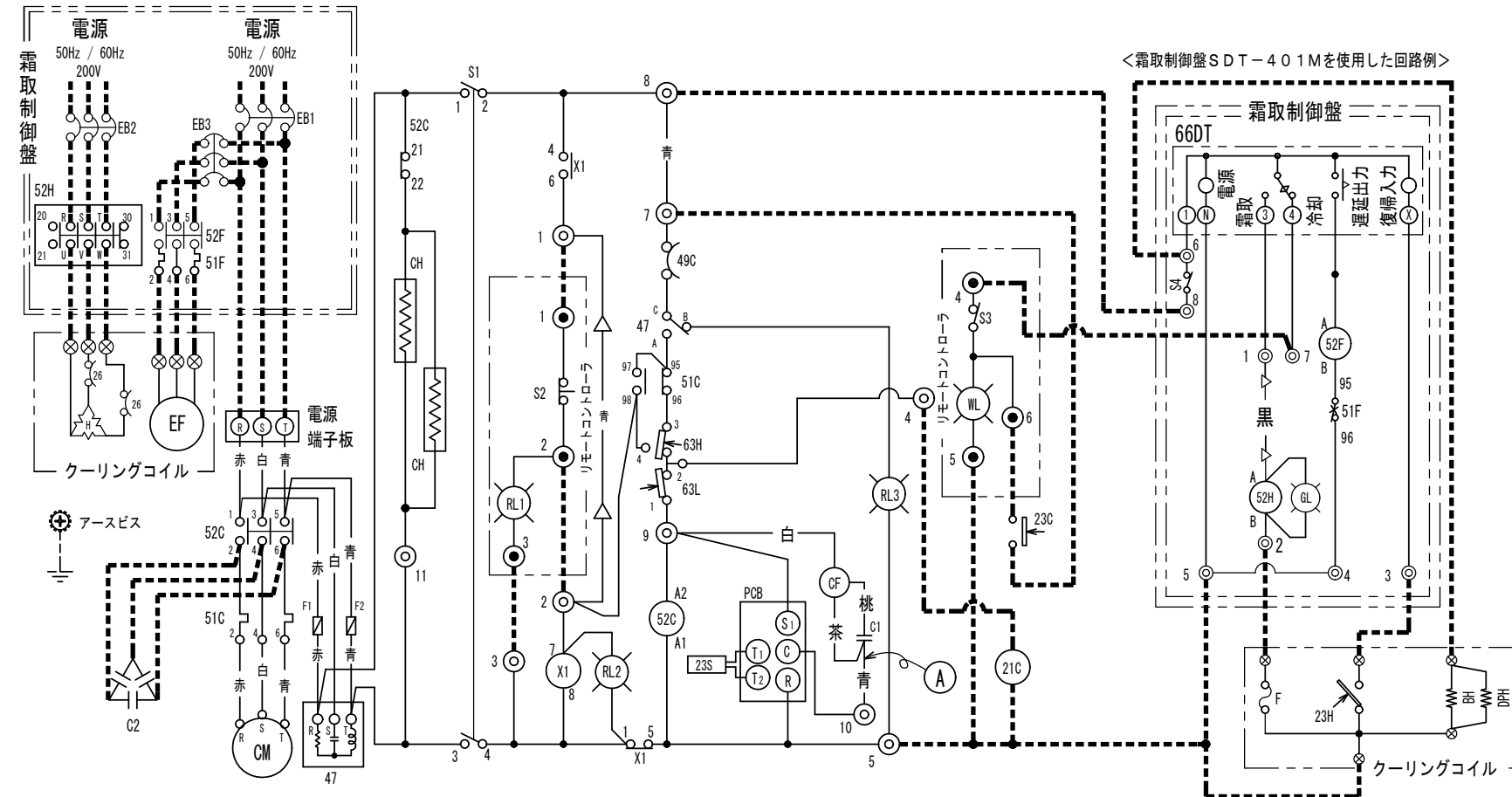
THIRD ANGLE SYSTEM

APPROVALS
CHECKED
DESIGN
DRAWN

FIRST MADE FOR
CALLED TEMP QT

FIRST MODEL NAME		△	DATE	REVISIONS	R. NO.
TOLERANCES UNLESS OTHERWISE SPECIFIED		MATERIAL	PART CODE		
			3-D-5642-00C		
		FINISH	NAME		
			GAIKANZU		

推奨回路図 (直切推奨回路) OCU-KR200F (-SL) / OCU-KR300F (-SL)



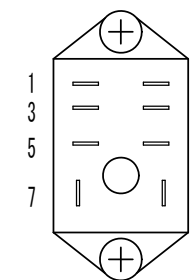
ご注意

- アースは、指示ラベルの位置に必ず行ってください。
- リモートコントローラと霜取制御盤及びクーリングコイルとの接続回路を太い破線で示します。本回路は、霜取時及び庫内サーモ切時コンプ直切方式です。別売のクーリングコイルと霜取制御盤を取り付ける際は、冷凍機側の端子板の7-8間の青線ははずしてください。
- *印の機器は現地手配となります。但し、*1、*3は当社製別売部品、*2はクーリングコイルに内蔵されています。
- 冷凍庫で使用する場合、ファン遅延時間は1~2分設定が標準です。
- 接点部の矢印は圧力、温度が上昇した場合の動作方向を示します。
- 冷凍機の停止方法：一時停止時はスイッチS3を、停止時はスイッチS4をOFFにしてください。また、長時間停止させる場合は、さらにブレーカーEB1、EB2をOFFにしてください。
- ファンモータコントローラ異常時のファンモータ強制運転方法
C1から端子板10への青線 (図中 (A) 表示) を端子板5へつなぎ変えてください。

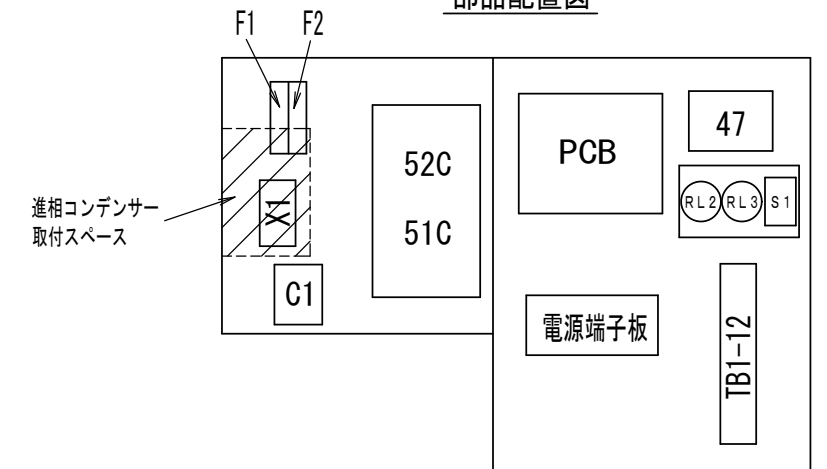
記号	名称	
F1, 2	操作回路ヒューズ (AC250V, 5A)	
S1	運転スイッチ (兼警報リセット) <冷凍機側>	
S2	警報リセットスイッチ (過電流・異常高圧) <リモコン側>	*3
S3	運転スイッチ (直切用) <リモコン側>	*3
X1	補助リレー	
47	逆相防止リレー	
WL	冷却運転ランプ (白色) <リモコン側>	*3
RL1	警報ランプ (赤色, 過電流, 異常高圧) <リモコン側>	*3
RL2	過電流・高圧異常警報ランプ (赤色) <冷凍機側>	
RL3	電源逆相警報ランプ (赤色) <冷凍機側>	
52C	コンプレッサ用電磁接触器	
51C	コンプレッサ用サーマルリレー	
49C	コンプレッサモータ保護サーモ	
63H, 63L	高低圧圧カスイッチ	
PCB	ファンモータコントローラ基板	
23S	温度センサー	
CM	コンプレッサモータ	
CF	コンデンサーファンモータ	
CH	クランクケースヒーター	
C1	運転コンデンサー (CF用)	
G2	進相コンデンサー (冷凍機に内蔵可能)	*

記号	名称	
EB1, 2, 3	漏電遮断器	*
23C	庫内温度調整用サーモスタット	*
21C	液管電磁弁	*
S4	運転スイッチ <霜取制御盤側>	*1
52H	霜取ヒーター用電磁接触器	*1
52F	エバポレーターファンモータ用電磁接触器	*1
51F	エバポレーターファンモータ用サーマルリレー	*1
GL	霜取ランプ (緑色) <霜取制御盤側>	*1
66DT	霜取タイマー	*1
F	温度ヒューズ	*2
EF	エバポレーター用ファンモータ	*2
26	異常過熱防止用サーモスタット	*2
23H	霜取終了感知サーモスタット	*2
H, BH, DPH	霜取・ボックス・ドレンパイプの各ヒーター	*2
◎ ● ⊗	端子板 (◎は、リモートコントローラ, ⊗は、クーリングコイル)	
—	工場結線	
---	現地結線	
—△—	用途により削除等変更するリード線	

補助リレー端子配置図



部品配置図



FIRST MODEL NAME	DATE	REVISIONS	R. NO.
TOLERANCES UNLESS OTHERWISE SPECIFIED	MATERIAL	PART CODE 3-E-2484-00C	
	FINISH	NAME CIRCUIT DIAG	

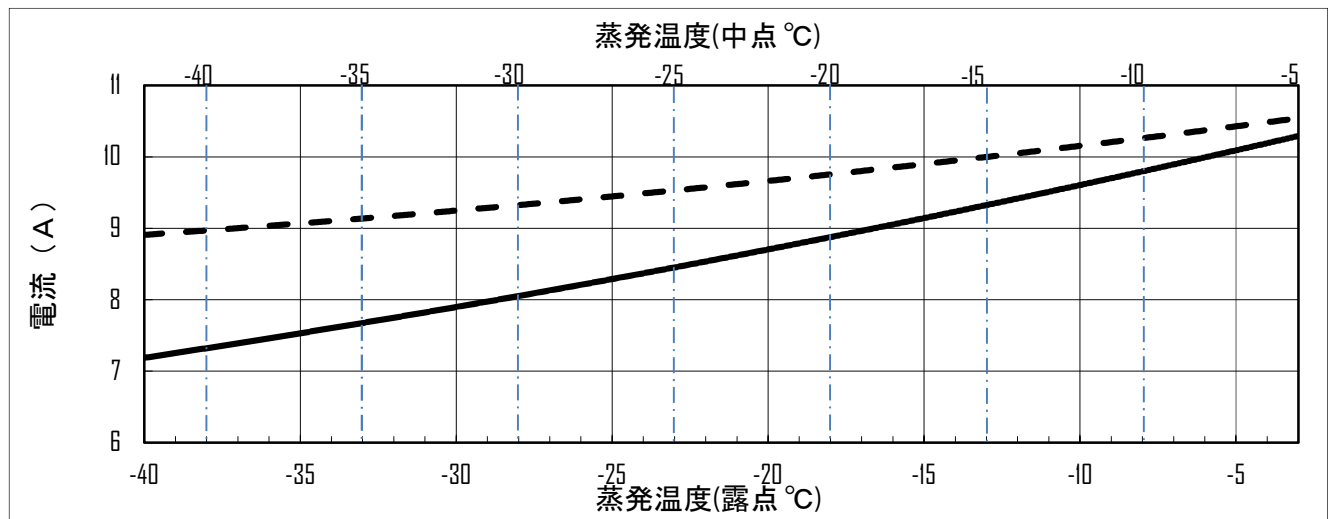
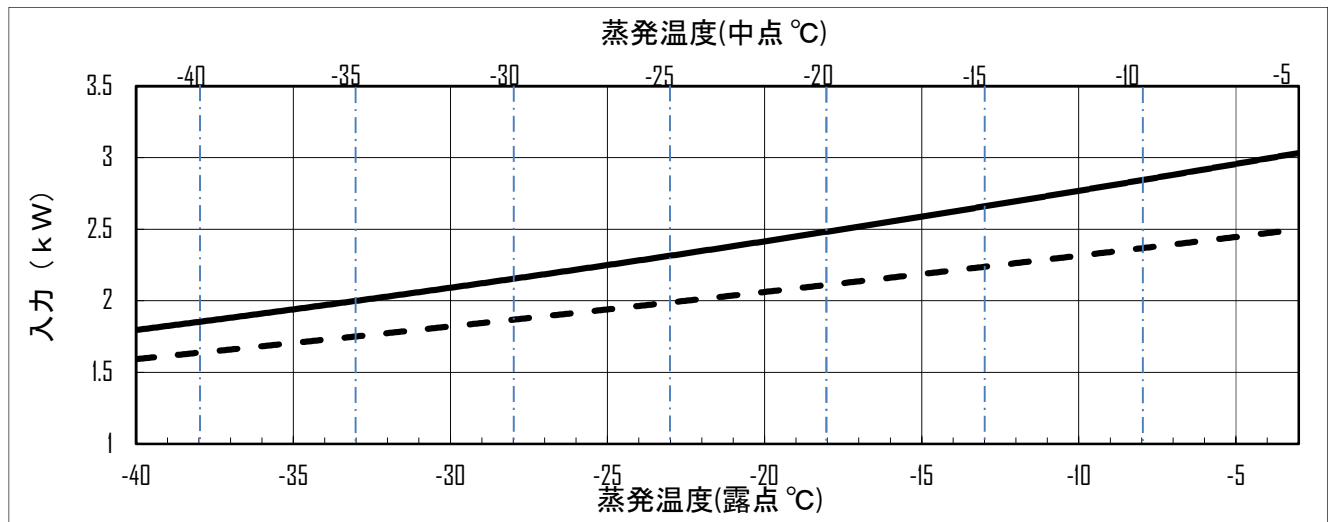
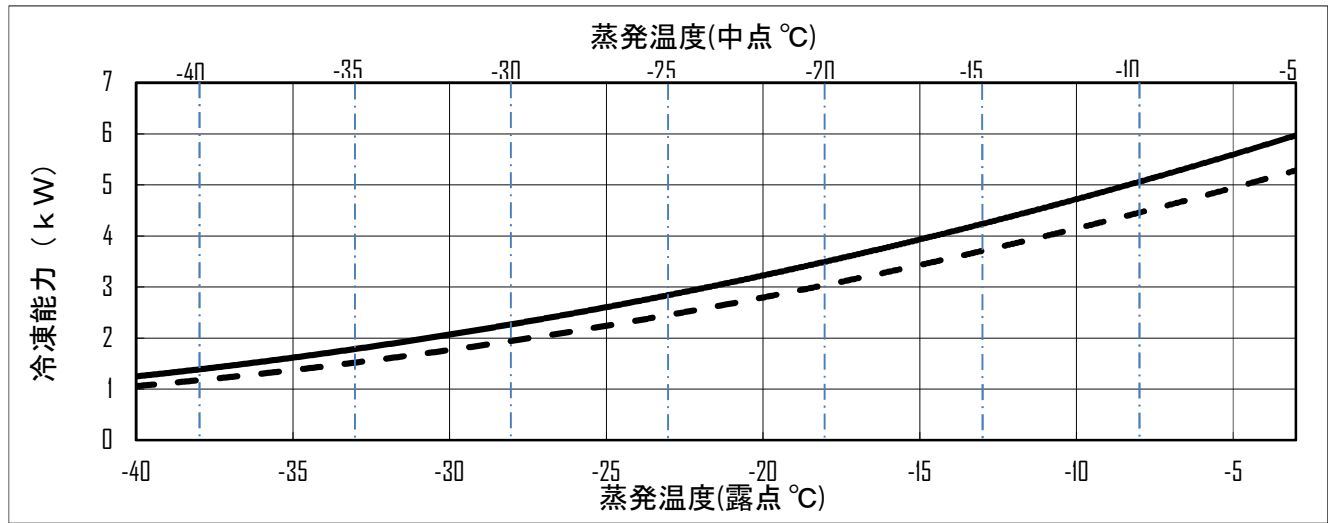
OCU-KR300F (-SL)

性能特性グラフ (R448A / R449A)

<運転条件> 周囲温度 : 32 °C、電圧 : 200 V

吸入ガス温度 : 18 °C、ファン運転「凝縮温度制御」

電源周波数 : 60 Hz (実線)
50 Hz (破線)



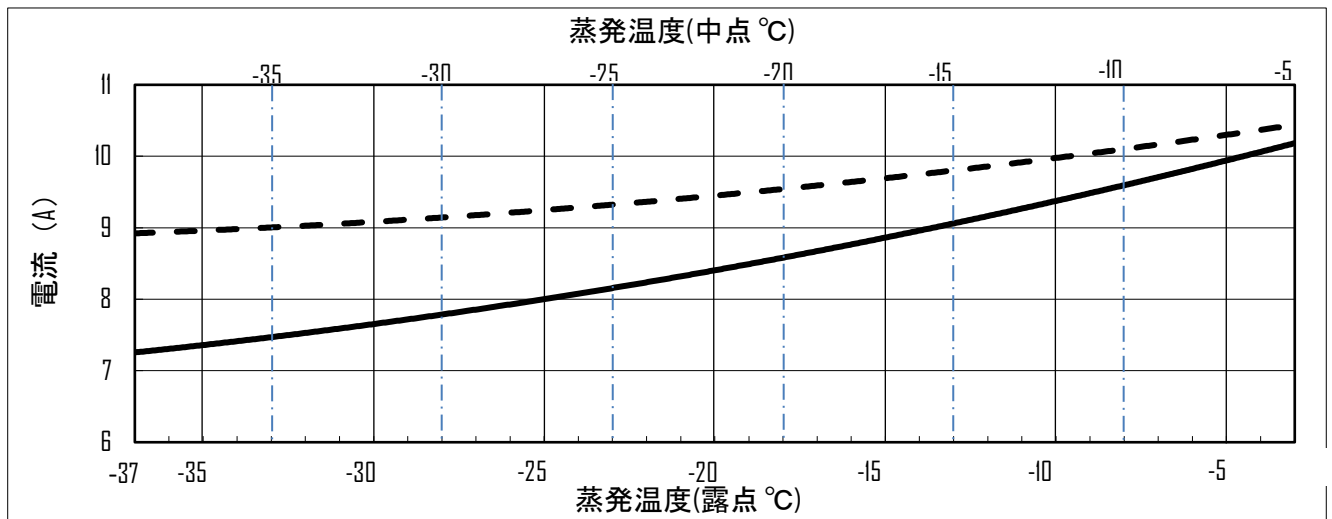
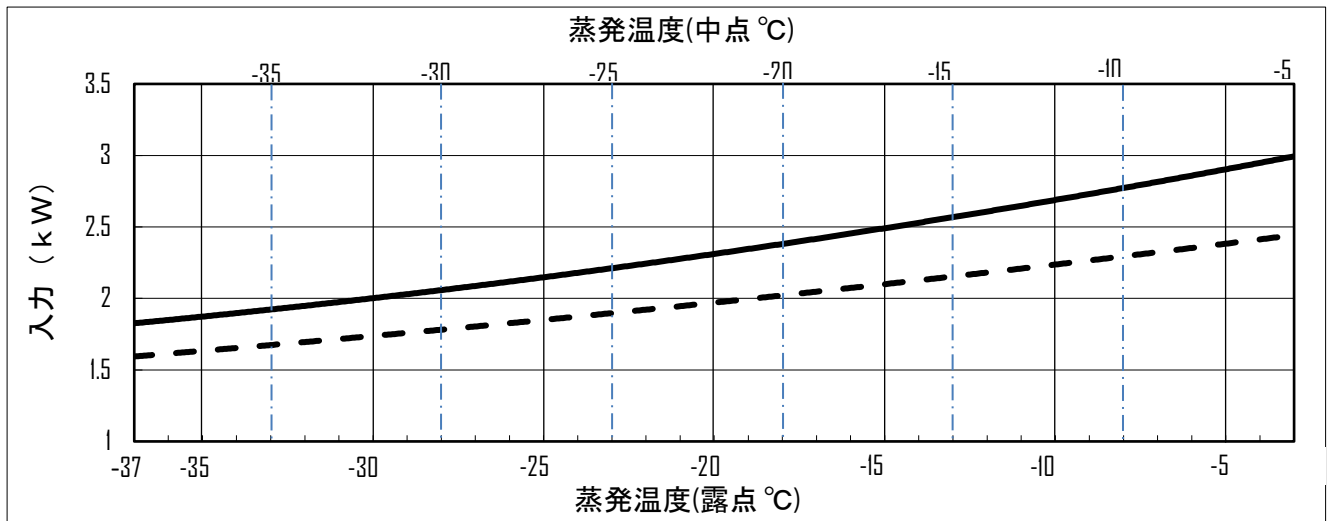
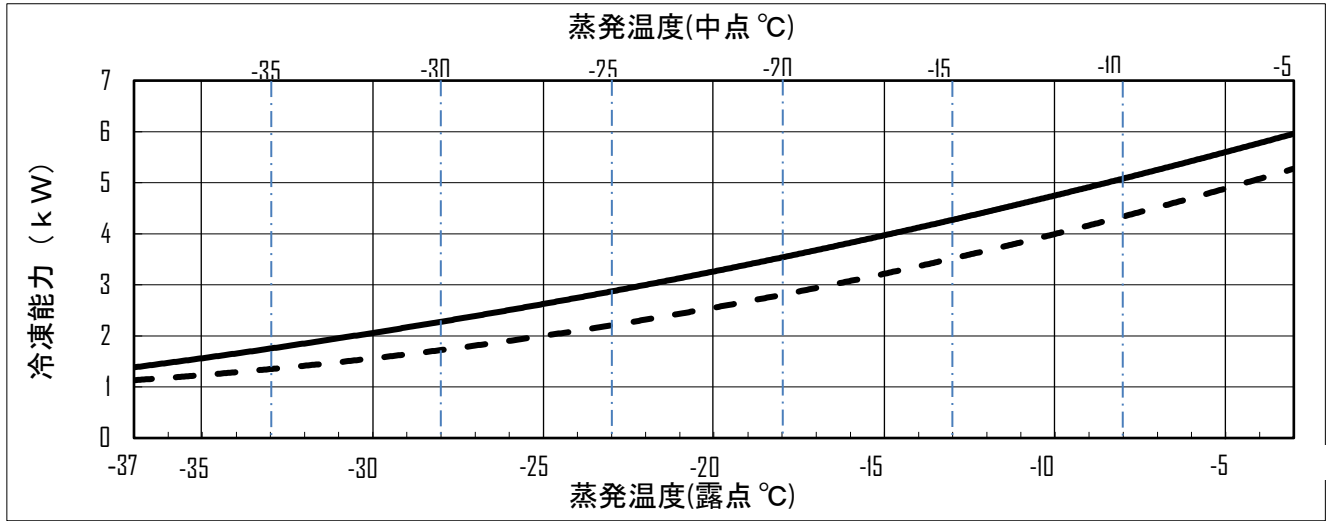
OCU-KR300F (-SL)

性能特性グラフ (R407H)

<運転条件> 周囲温度 : 32 °C、電圧 : 200 V

吸入ガス温度 : 18 °C、ファン運転「凝縮温度制御」

電源周波数 : ——— : 60 Hz
 - - - : 50 Hz



NC曲線

DCU-KR300F (-SL)

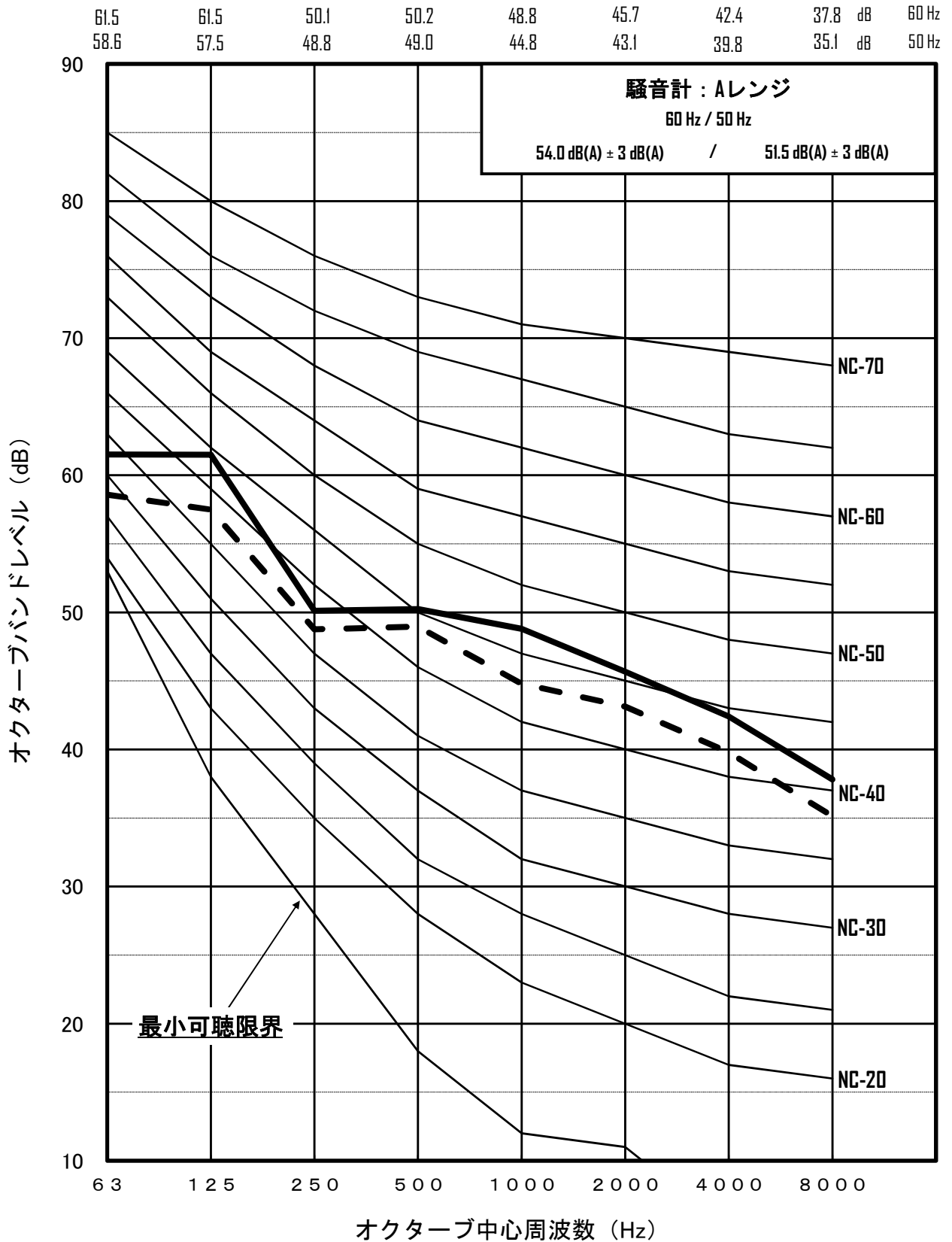
条件：冷媒 R448A,R449A,R407H
 周囲温度 32℃
 凝縮温度 —
 蒸発温度 -10℃
 電圧 200V

電源周波数

—— 60 Hz

- - - 50 Hz

マイク位置：1 m×1 m 正面中央



NC曲線

DCU-KR300F (-SL)

条件：冷媒 R448A,R449A/R407H
 周囲温度 32℃
 凝縮温度 —
 蒸発温度 -40/-37℃
 電圧 200V

電源周波数
 ——— 60 Hz
 - - - - 50 Hz

マイク位置：1m×1m 正面中央

56.8	55.3	46.7	44.9	48.6	41.8	36.2	35.8	dB	60 Hz
57.4	59.5	47.8	45.8	47.6	36.6	33.2	32.6	dB	50 Hz

