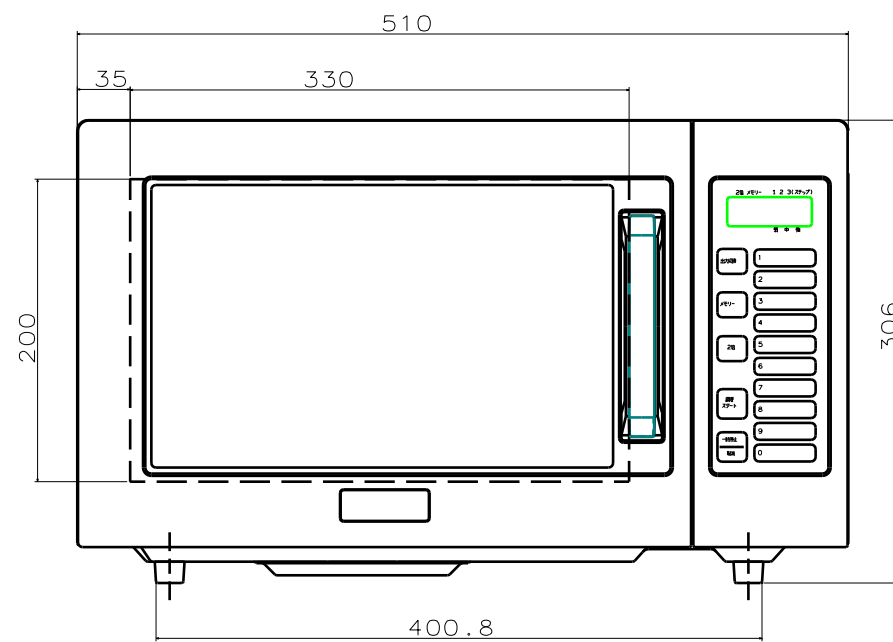
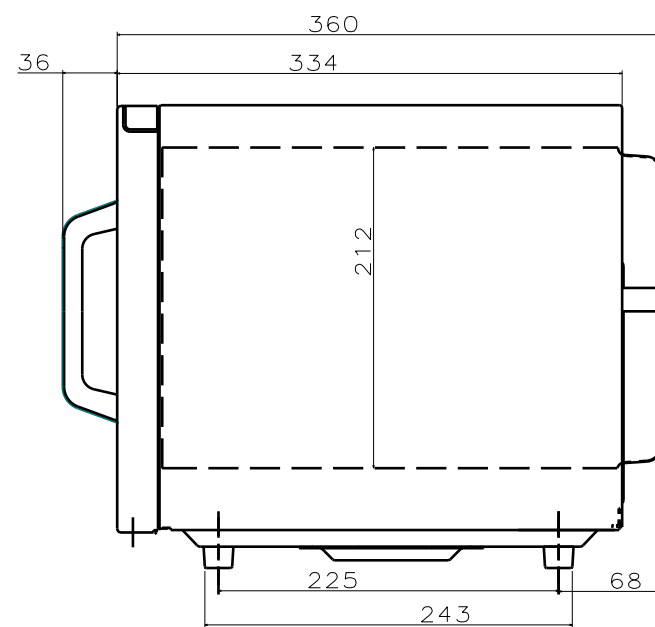


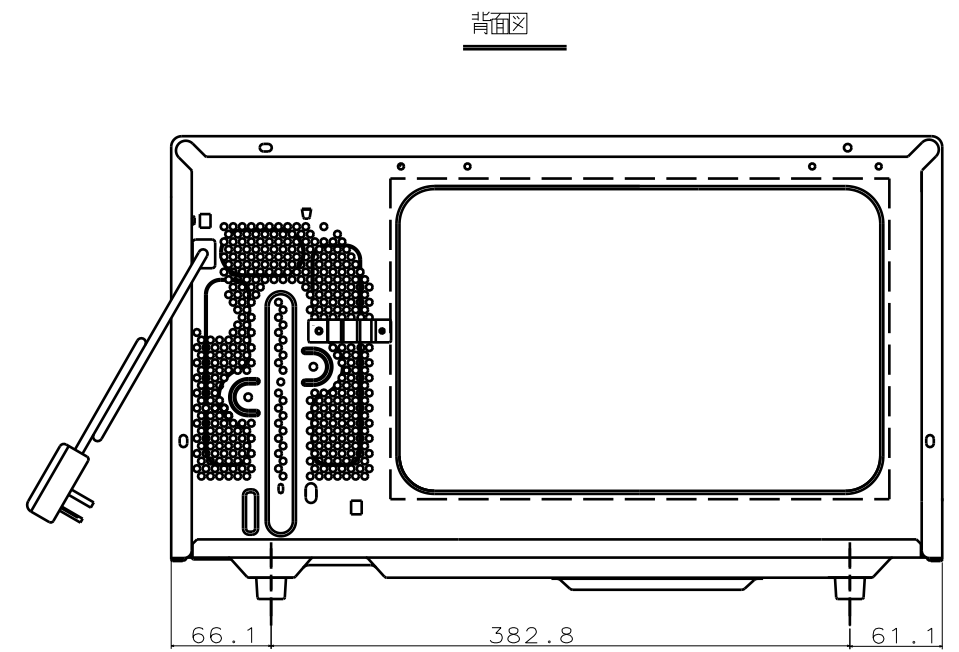
平面図



正面図



側面図



背面図

□ 本体仕様

電源	単相200V(50Hzまたは60Hz)
消費電力	1570w
外形寸法	幅510×奥行360×高さ306
庫内寸法	幅330×奥行330×高さ200
重量	約18.5kg
高周波出力	900w
発振周波数	2,450MHz
給電方式	下方給電方式
電源コード	長さ約1.6m(プラグ含む)
電源プラグ形状	Lバー型  20A/250V

尺度	1/5	名称	業務用電子レンジ
		品番	NE-921GV
作成	'21/7	外形寸法図	