

■ 仕様表

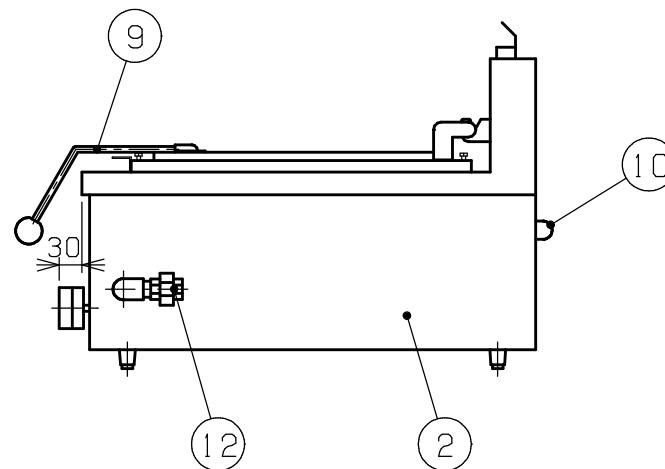
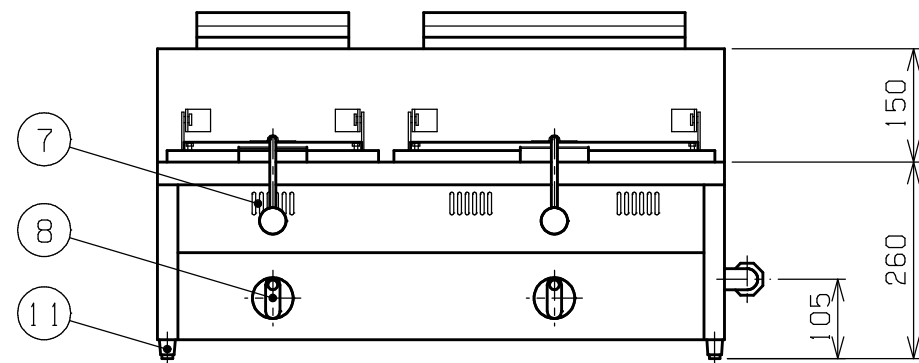
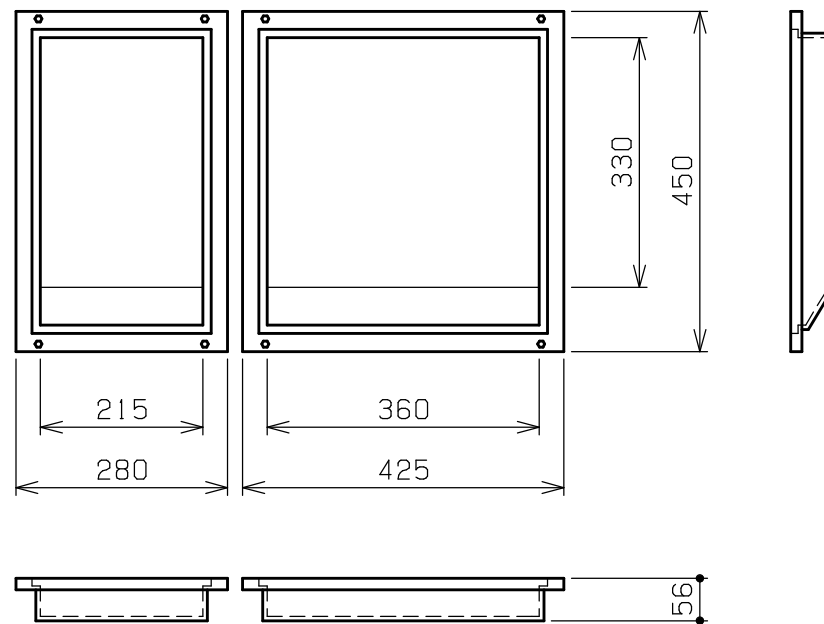
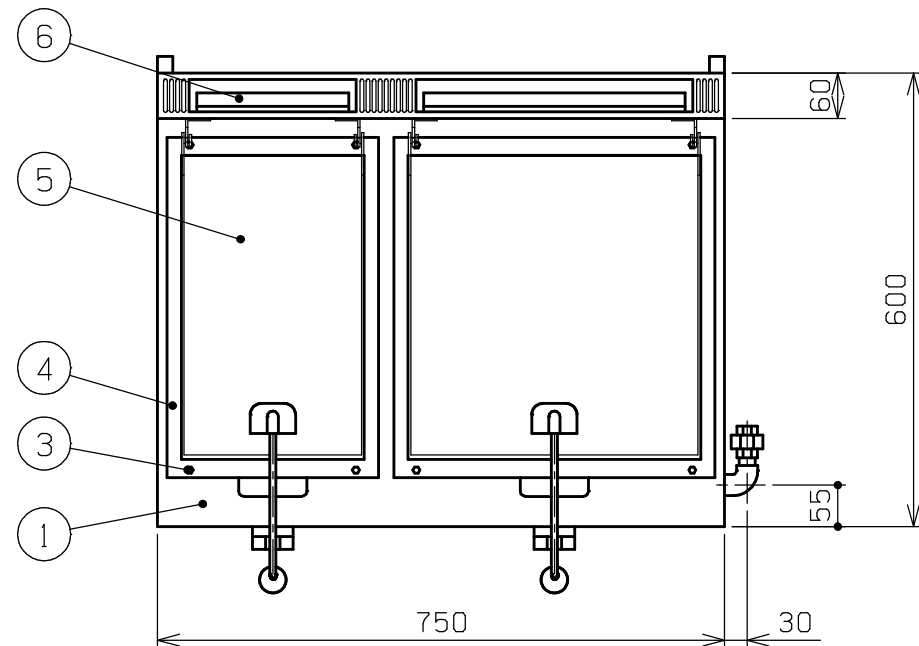
品名	ガス卓上餃子グリラー	
型式	N-TCZ-7560GW	
外形寸法	W750×D600×H260 (mm)	
製品重量	55kg	
ガス消費量 (左鍋)	都市ガス	LPガス
	4.7kW (4000kcal/h)	4.7kW (0.33kg/h)
ガス消費量 (右鍋)	都市ガス	LPガス
	7.0kW (6000kcal/h)	7.0kW (0.5kg/h)
点火方式	圧電点火	
調理能力	左鍋: 4人前 (24個) 用	
	右鍋: 8人前 (48個) 用	
調理有効寸法	左鍋: W215×D330 (mm)	
	右鍋: W360×D330 (mm)	
1 甲板	SUS430 t1.0	
2 外装	SUS430	
3 鉄鍋水平調整ネジ		
4 鉄鍋	鉄 t6.0 (鋼枠 SUS430 t2.0)	
5 鉄蓋	SUS430 t1.0	
6 排気口		
7 点火確認窓		
8 器具栓つまみ		
9 鍋蓋取手		
10 離隔板		
11 アジャスト		
12 ガス接続口	15Aユニオン	
備考		

(FO-148180600A)

設置の際は最寄りの消防署の指導を受け、業務用ガス機器の
設置基準に基づく安全な設置方法を施して下さい。

鉄鍋詳細図

鉄板6.0t



(FM01-2825-A200430T)
(2020年04月30日現在)

特記: 掲載の製品は、仕様及び外観を改善のため予告なく変更する場合がありますので、あらかじめご了承下さい。					現場名	品名	ガス卓上餃子グリラー	図番			
					設計	製図	営業	作成日	寸法	W750×D600×H260 (mm)	台数
								最終更新日	型式	N-TCZ-7560GW	縮尺
											1/10 (A3)