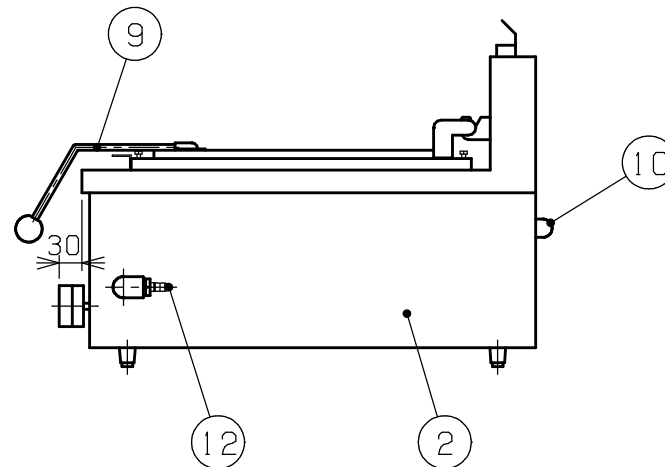
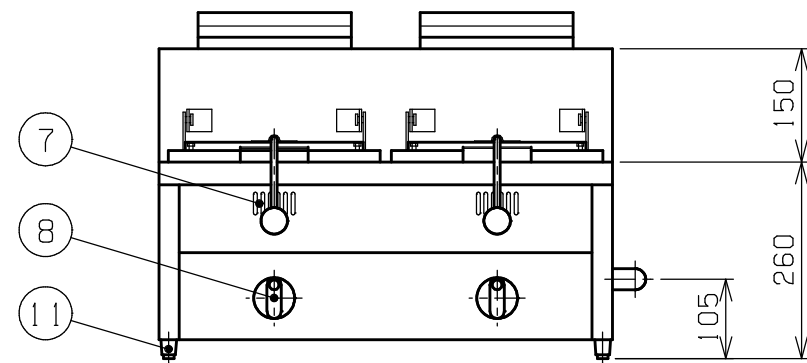
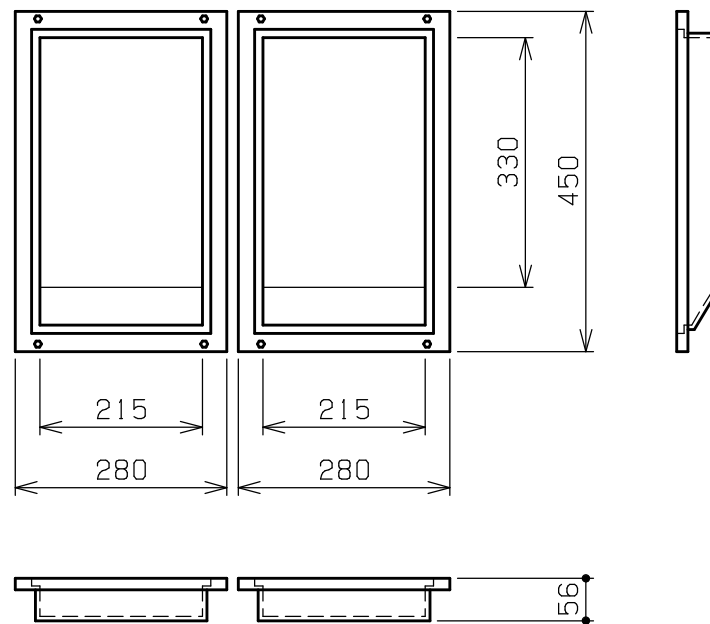


鉄鍋詳細図

鉄板6.0t



仕様表

| | | |
|------------|-------------------------|---------------------|
| 品名 | ガス卓上餃子グリラー | |
| 型式 | N-TCZ-6060GW | |
| 外形寸法 | W600×D600×H260 (mm) | |
| 製品重量 | 41kg | |
| ガス消費量 (左鍋) | 都市ガス | LPガス |
| | 4.7kW (4000kcal/h) | 4.7kW (0.33kg/h) |
| ガス消費量 (右鍋) | 都市ガス | LPガス |
| | 4.7kW (4000kcal/h) | 4.7kW (0.33kg/h) |
| 点火方式 | 圧電点火 | |
| 調理能力 | 左鍋: 4人前 (24個) 用 | |
| | 右鍋: 4人前 (24個) 用 | |
| 調理有効寸法 | 左鍋: W215×D330 (mm) | |
| | 右鍋: W215×D330 (mm) | |
| 1 甲板 | SUS430 t1.0 | |
| 2 外装 | SUS430 | |
| 3 鉄鍋水平調整ネジ | | |
| 4 鉄鍋 | 鉄 t6.0 (鋼枠 SUS430 t2.0) | |
| 5 鉄蓋 | SUS430 t1.0 | |
| 6 排気口 | | |
| 7 点火確認窓 | | |
| 8 器具栓つまみ | | |
| 9 鍋蓋取手 | | |
| 10 離隔板 | | |
| 11 アジャスト | | |
| 12 ガス接続口 | φ13ホースエンド | φ9.5ホースエンド |
| 備考 | | |

(FO-148180500A)

設置の際は最寄りの消防署の指導を受け、業務用ガス機器の設置基準に基づく安全な設置方法を施して下さい。

(FM01-2828-A200212T)
(2020年02月12日現在)

| | | | | | | | | | | | |
|---|--|--|--|--|-----|----|------------|-------|----|---------------------|-----------|
| 特記: 掲載の製品は、仕様及び外観を改善のため予告なく変更する場合がありますので、あらかじめご了承下さい。 | | | | | 現場名 | 品名 | ガス卓上餃子グリラー | 図番 | | | |
| | | | | | 設計 | 製図 | 営業 | 作成日 | 寸法 | W600×D600×H260 (mm) | 台数 |
| | | | | | | | | 最終更新日 | 型式 | N-TCZ-6060GW | 縮尺 |
| | | | | | | | | | | | 1/10 (A3) |