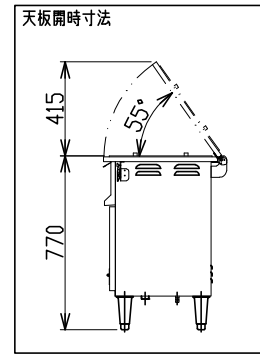
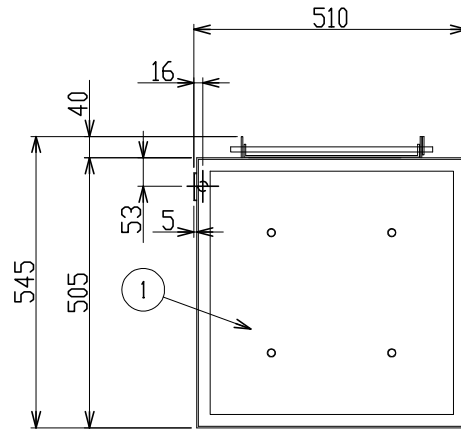
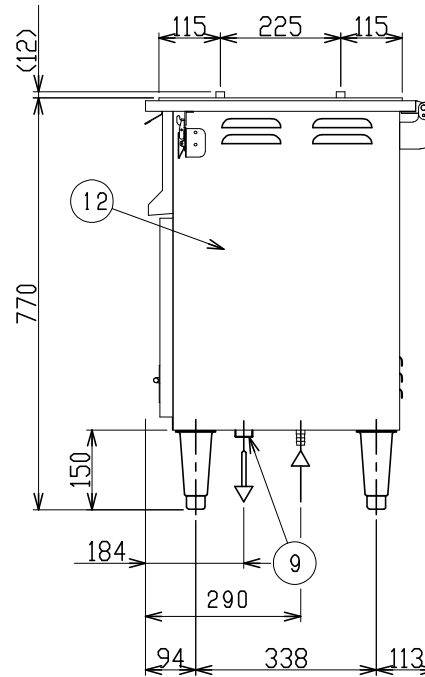
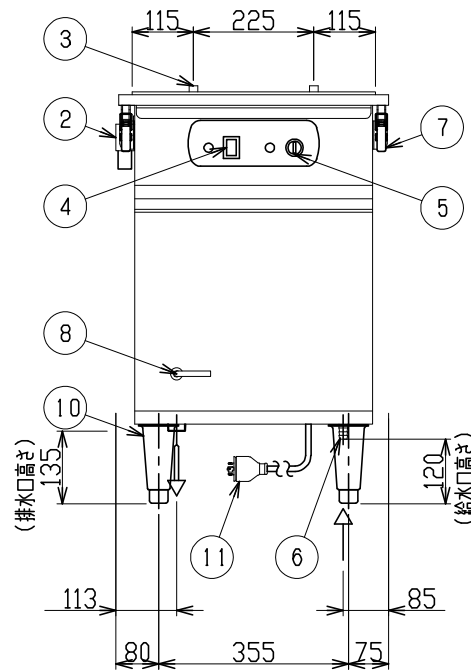


| | | | | |
|-----|--------------|-------------|------------|--------------|
| No. | 品名 NAME | 台数 QUANTITY | 型式 MODEL | 寸法 DIMENSION |
| | 電気蒸し器 セイロタイプ | | MUSE-055B4 | |



| | | | |
|-----------|---|-----|-----|
| 種類 | セイロタイプ | | |
| 外形寸法 | 間口 | 奥行 | 高さ |
| | 510 | 545 | 770 |
| 天板有効寸法 | 455 (W) × 455 (D) | | |
| 定格電源 | 三相 200V 50/60Hz 6.0kVA | | |
| 消費電力 | 6.0kW | | |
| 必要手元開閉器容量 | 20A | | |
| 安全装置 | 空焚き防止装置 (フロートスイッチ) 過熱防止装置 | | |
| 機構 | 自動給水装置付 | | |
| 製品重量 | 48kg | | |
| 付属部品 | フレキニップル(1)、ブレードホース(1) Yストレーナー(1)、φ16ホース口(1) ホースバンド(2) | | |



| 部番 | 品名 | 材質 | 備考 |
|----|---------|--------|------------------------|
| 1 | 天板 | SUS304 | |
| 2 | 天板排水汁受け | SUS304 | 15A (Rp 1/2) (本体左側) |
| 3 | 蒸気噴出口 | | |
| 4 | 電源スイッチ | | |
| 5 | 加熱スイッチ | | |
| 6 | 給水口 | | φ16 (ホース口) |
| 7 | パチン錠 | SUS304 | |
| 8 | 排水取手 | | |
| 9 | 槽排水口 | | 25A (R1) |
| 10 | アジャスト | SUS304 | |
| 11 | 電源コード | | 2m 接地3P 20A引掛プラグ付 |
| 12 | 本体 | SUS430 | NO. 4仕上 |

※ 設置上の注意 熱機器の設置については安全の為、消防法の設置基準に従って設置してください。
※ 改善の為、仕様及び外観を予告なしに変更することがあります。



JFEA 業務用厨房設備機器基準適合品

業務用総合厨房機器メーカー
株式会社 **マルゼン**
MARUZEN CO., LTD.

変更事項 ALTERATION

尺度 SCALE
1/10

日付 DATE

図番 DRAWING No.
06571

工事名 TITLE

納品日 DATE OF DELIVERY

検図 CHECK

設計 DESIGN

製図 DRAW

営業担当 CHARGE

図面名称 DRAWING CORD

承認印 APPROVED

電気蒸し器 セイロタイプ