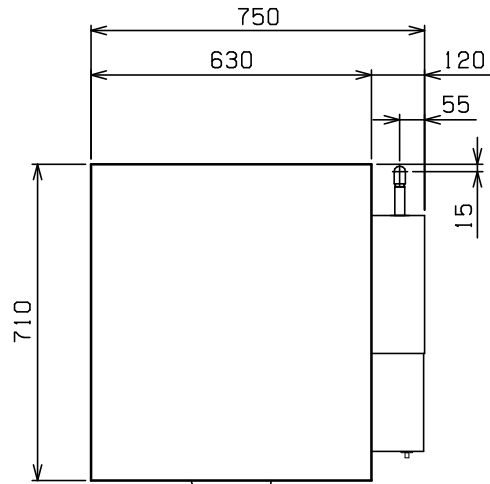
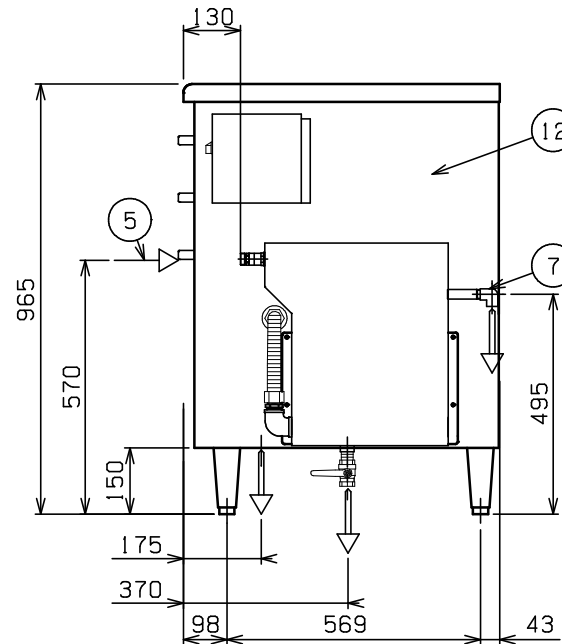
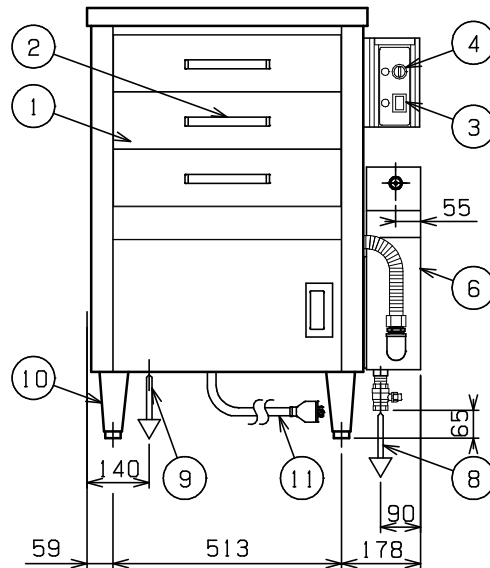
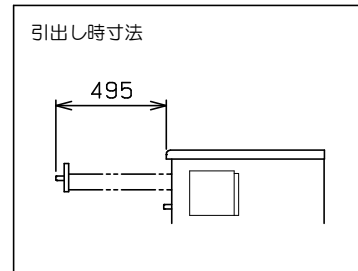


No.	品名 NAME	台数 QUANTITY	型式 MODEL	寸法 DIMENSION
	電気蒸し器		MUDE-J13	



種類	ドロータイプ (樹脂レール仕様)		
外形寸法	間口	奥行	高さ
	750	710	965
引出し内有効寸法	470 (W) × 560 (D) × 115 (H) × 3		
定格電源	三相 200V 50/60Hz 6.0kVA		
消費電力	6.0kW		
必要手元開閉器容量	20A		
安全装置	空焚き防止装置		
機構	自動給水装置付		
製品重量	103kg		
付属部品	フレキシニプル (2)、フレキシブルホース (1) Yストレーナー (1)		



部番	品名	材質	備考
1	引出し	化粧 SUS304	No. 4仕上
		本体 SUS304	
2	引出し取手	PC	
3	電源スイッチ		
4	加熱スイッチ		
5	給水口		15A (G1/2)
6	シスタンク	SUS304	No. 4仕上
7	シスタンクオーバーフロー		15A (Rc1/2)
8	シスタンク排水口		20A (Rc3/4)
9	槽排水口		25A (Rc1)
10	アジャスト	SUS304	
11	電源コード		2m 接地3P 20A引掛プラグ付
12	本体	SUS430	No. 4仕上

* 設置上の注意 熱機器の設置については安全の為、消防法の設置基準に従って設置してください。

* 改善の為、仕様及び外観を予告なしに変更することがあります。