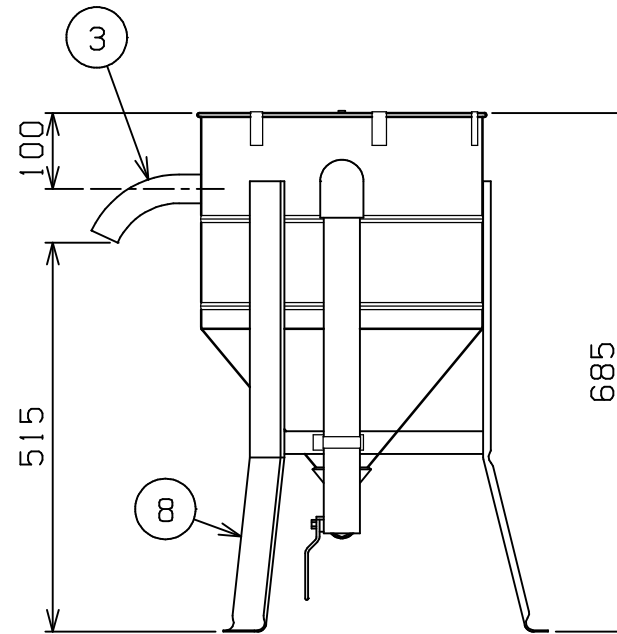
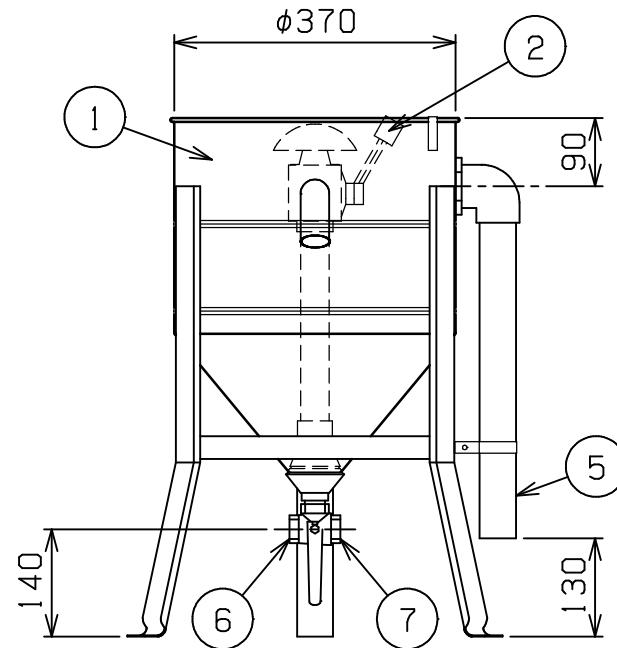
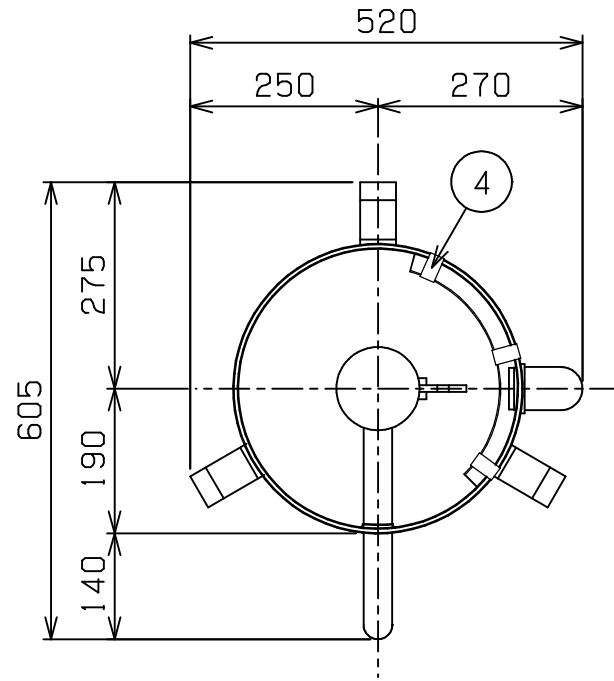



No.	品名 NAME	台数 QUANTITY	型式 MODEL	寸法 MEASURE
	水圧洗米機		MRW - 15	



外形寸法	間口	奥行	高さ
	520	605	685
水道 接続口	給水口	20A	
	排水口	20A	
洗米能力	15 kg/回		
洗米時間	2~3分		
作動水圧	0.8~1.5 kg/cm <sup>2</sup>		
製品重量	8.5 kg		

部番	品名	材質	備考
1	本体 (洗米槽)	SUS430	φ.8, φ.0
2	切換バルブ	AC	
3	出米管	SUS430	φ.2 38
4	オ-バ-フロ-カバ-	SUS430	φ.8
5	オ-バ-フロ-管	塩ビ	40A
6	給水口	BC	三方ボ-ルバルブ
7	排水口	BC	三方ボ-ルバルブ
8	脚	SUS430	φ.2

改善の為、仕様及び外観を予告なしに変更することがあります。

 <b>株式会社マルゼン</b> MARUZEN CO.,LTD.	変更事項 ALTERATION	縮尺 SCALE	日付 DATE	図番 DRAWING No.	工事名 TITLE	備考 REMARKS
		1/10	-	01086		
	検図 CHECK	設計 DESIGN	製図 DRAWING	営業担当 CHARGE	図面名称 DRAWING CORD	承認印 APPROVED
					水圧洗米機	