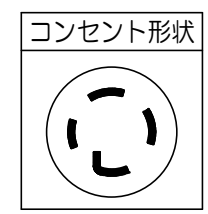
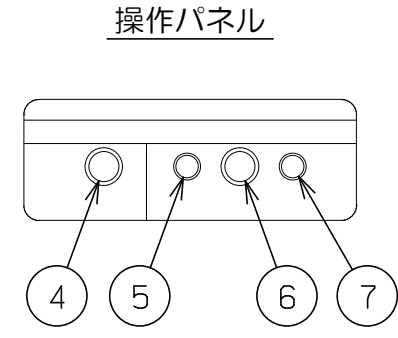
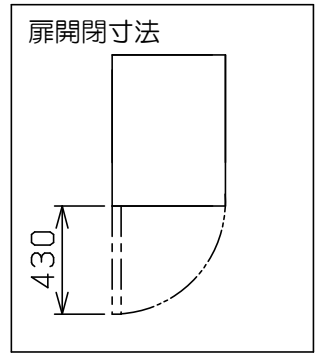
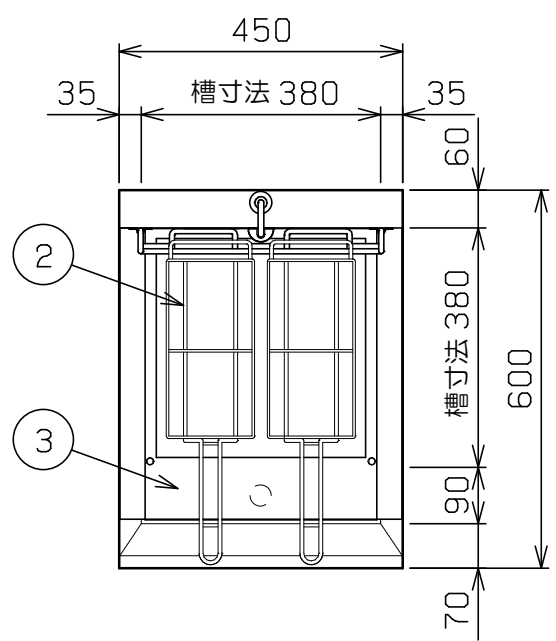
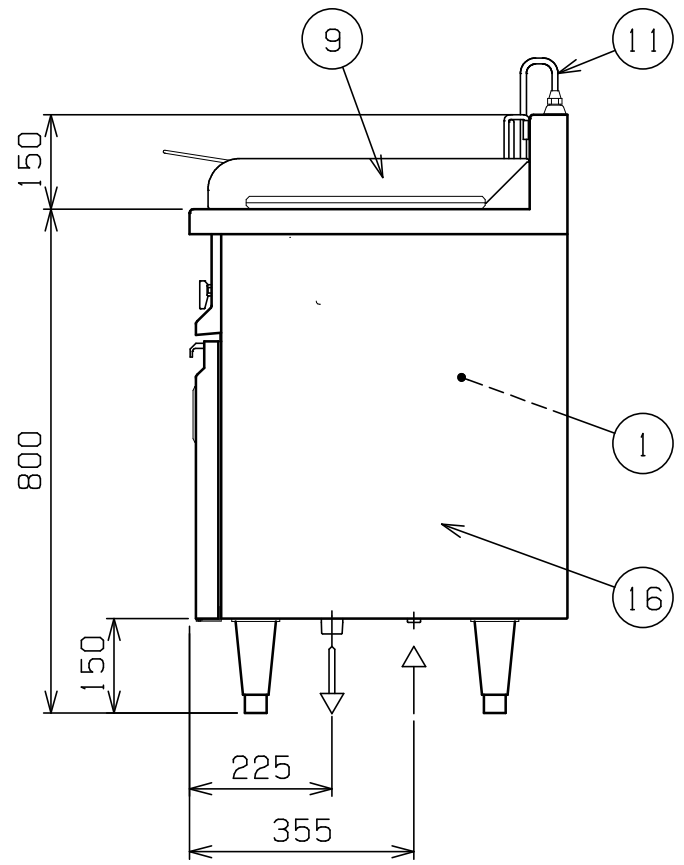
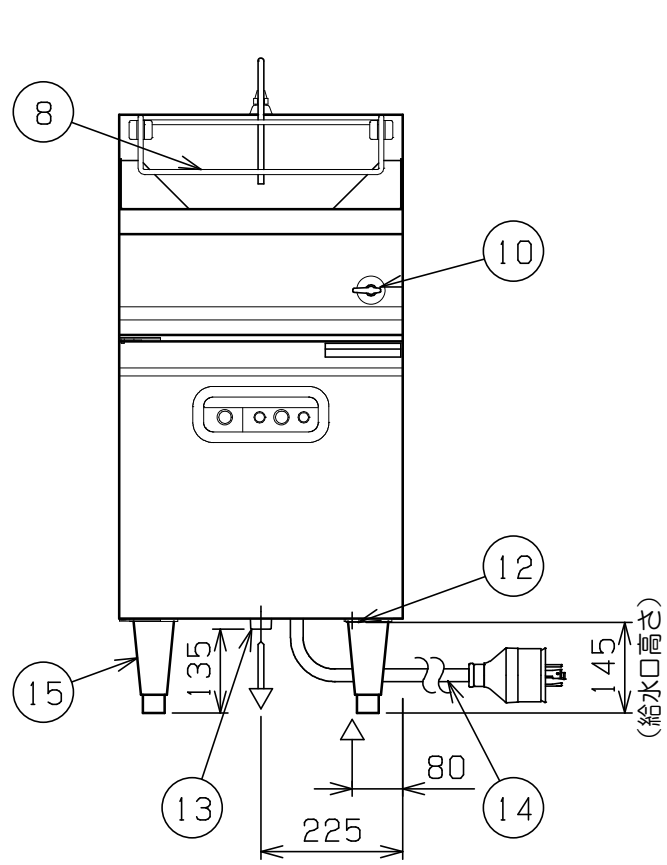


No.	品名 NAME	台数 QUANTITY	型式 MODEL	寸法 DIMENSION
	電気スパゲッティ釜		MREP-046	



外形寸法	間口	奥行	高さ
	450	600	800
定格電源	三相 200V 50/60Hz		
消費電力	8.0kW		
必要手元開閉器容量	30A		
安全装置	空焚き防止装置 (ハイリミット方式)		
製品重量	50kg		
槽有効寸法	380 (W) × 380 (D) × 265 (H) 有効深さ100 貯湯量37ℓ		
付属品	スパゲティカゴ (2), サイドガード (2)		
スパゲティカゴ寸法	140 (W) × 285 (D) × 145 (H)		



部番	品名	材質	備考
1	槽	SUS316L	
2	スパゲティカゴ	SUS304	
3	差し水受	SUS316	
4	電源スイッチ		緑色 照光スイッチ
5	保温中表示ランプ		黄色
6	運転切替スイッチ		
7	調理中表示ランプ		赤色
8	カゴ受	SUS304	φ8
9	サイドガード	SUS304	No.4仕上
10	給水コック		
11	給水管		φ9.5
12	給水口		15A (G1/2)
13	排水口		25A (R1)
14	電源コード		2m 接地3P 30A引掛プラグ付
15	アジャスト	SUS304	
16	本体	SUS430	No.4仕上

※ 設置上の注意 熱機器の設置については安全の為、日本エレクトロヒートセンターの基準、指針に従って設置してください。
 ※ 改善の為、仕様及び外観を予告なしに変更することがあります。

業務用総合厨房機器メーカー 株式会社マルゼン MARUZEN CO., LTD.	変更事項 ALTERATION	尺度 SCALE 1/12	日付 DATE	図番 DRAWING No. 03693	工事名 TITLE	納品日 DATE OF DELIVERY
		検図 CHECK	設計 DESIGN	製図 DRAW	営業担当 CHARGE	図面名称 DRAWING CORD 電気スパゲッティ釜