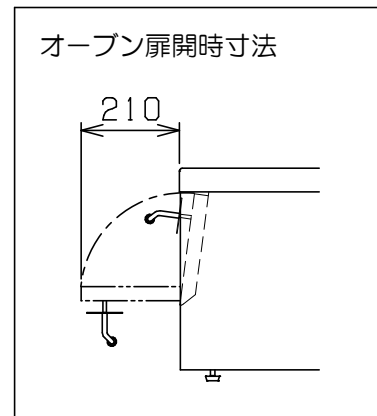
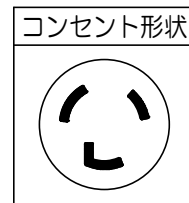
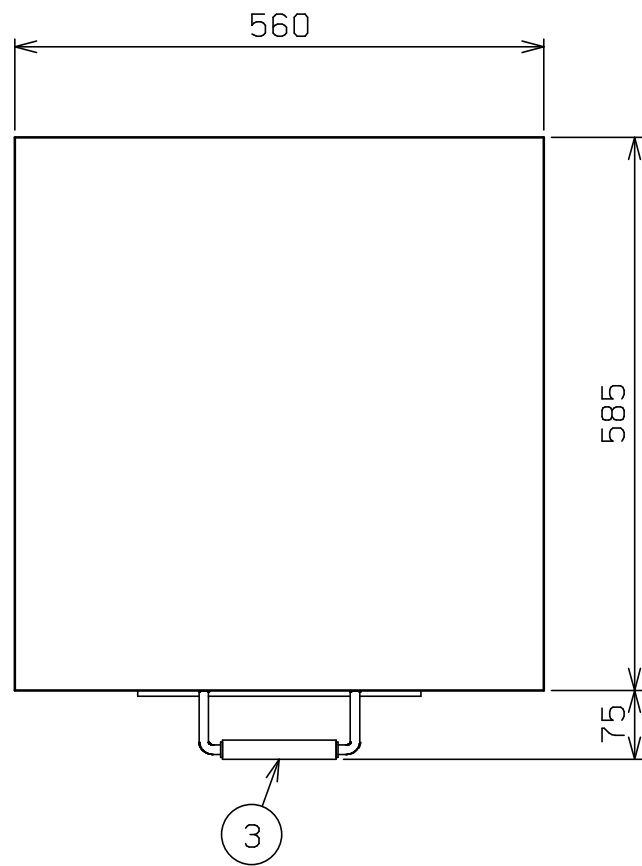
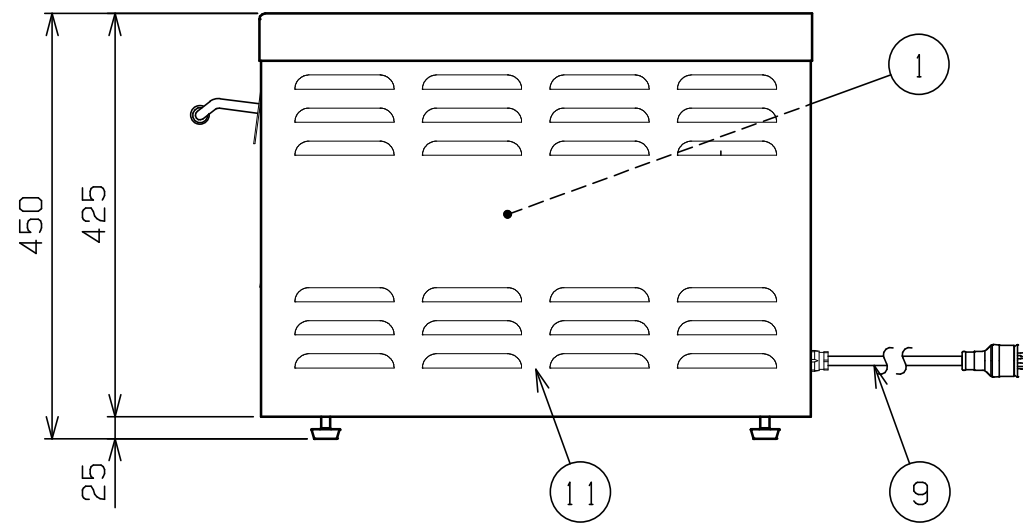
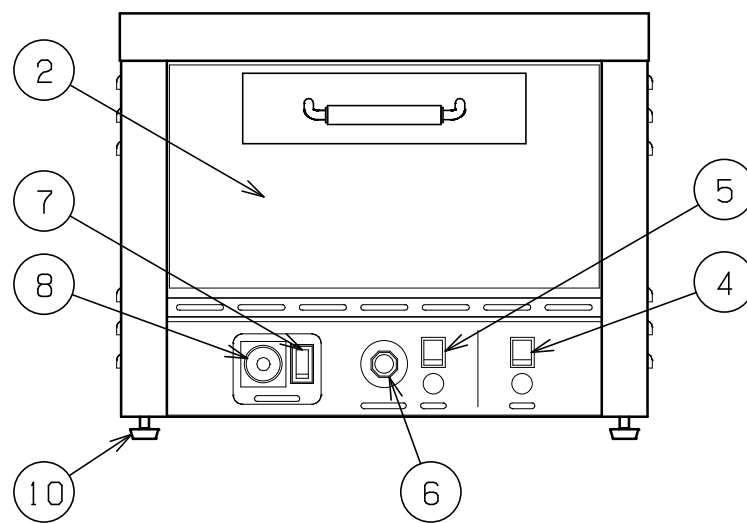


No.	品名 NAME	台数 QUANTITY	型式 MODEL	寸法 DIMENSION
	電気ピザオープン		MPO-B066T	



種類	ボックスタイプ (タイマー付)		
外形寸法	間口	奥行	高さ
	560	585	450
オープン庫内寸法	440 (W) × 450 (D) × 80 (H) × 2段		
定格電源	単相 200V 50/60Hz		
消費電力	3.0kW		
必要手元開閉器容量	20A		
製品重量	66kg		



部番	品名	材質	備考
1	オープン庫内	アルシート	
2	オープン扉	内外 アルシート SUS430	No.4仕上
3	扉取手	強化木製	
4	電源スイッチ		
5	ヒータ加熱スイッチ		
6	サーモスタット		100~350℃
7	タイマースイッチ		
8	タイマー		0~10分
9	電源コード		2m 接地2P 20A引掛プラグ付
10	アジャスト	NR	
11	本体	SUS430	No.4仕上

※ 設置上の注意 熱機器の設置については安全の為、消防法の設置基準に従って設置してください。
 ※ 改善の為、仕様及び外観を予告なしに変更することがあります。



変更事項 ALTERATION	尺度 SCALE 1/8	日付 DATE .	図番 DRAWING No. 02369	工事名 TITLE 電気ピザオープン	納品日 DATE OF DELIVERY
	検図 CHECK	設計 DESIGN	製図 DRAW	営業担当 CHARGE	承認印 APPROVED