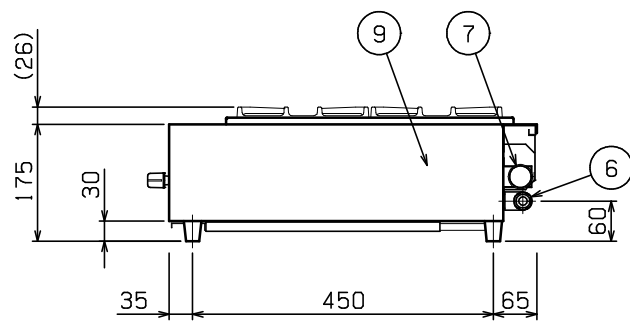
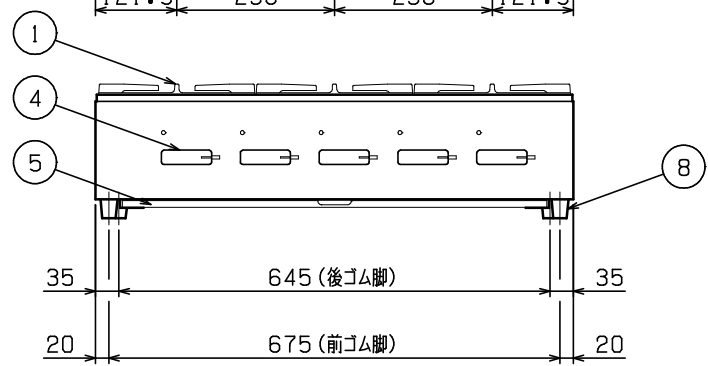
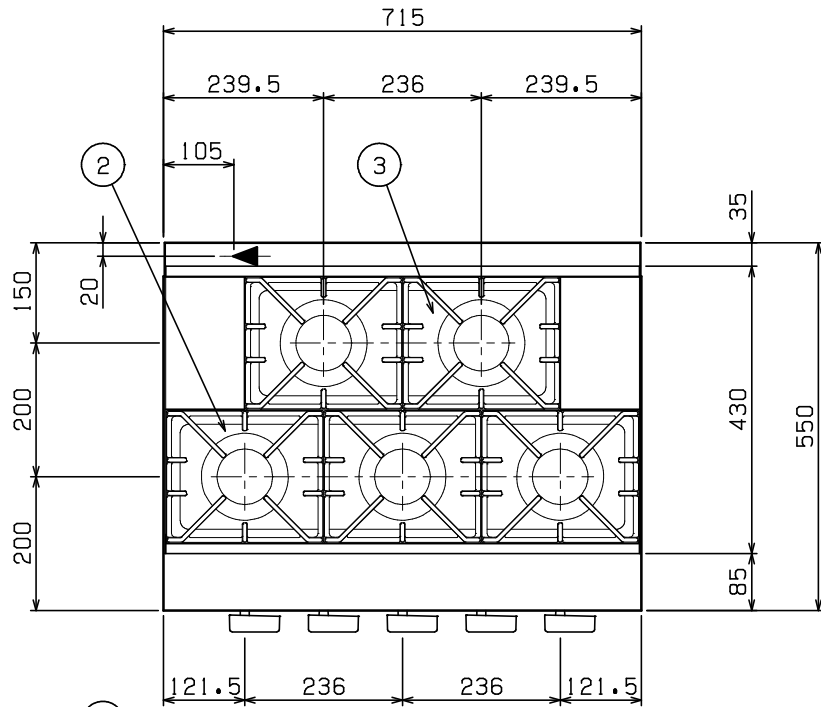


No.	品名 NAME	型式 MODEL	寸法 DIMENSION	台数 QUANTITY
	ガステーブルコンロ ニューゴルフ	MOZK5	715×550×175	



ガス消費量	都市ガス	15.0kW (12,900kcal/h)
	LPガス	15.0kW (1.07kg/h)
ガス接続口	都市ガス	13mm (ゴム管口)
	LPガス	9.5mm (ゴム管口)
トッパバーナー種類	铸铁製 内向きユニバーサルバーナー×5	
定格電源	DC1.5V (単2形乾電池)	
付属品	単2形乾電池 (1), 掃除棒 (1)	
製品重量	2.7kg	

部番	品名	材質	備考
1	五徳	FC	銀塗装
2	トップ汁受け	SUS430	3口タイプ 1個
3	トップ汁受け	SUS430	2口タイプ 1個
4	ガスコック		連続スパーク式自動点火
5	汁受け	SUS430	引き出し式
6	ガス接続口		
7	乾電池ケース	SUS430	単2形乾電池1個用
8	ゴム脚	NBR	
9	本体	カラー鋼板	黒

※ 設置上の注意 熱機器の設置については安全の為、消防法の設置基準に従って設置してください。
 ※ 改善の為、仕様及び外観を予告なしに変更することがあります。

JIA 形式認証番号	T20E001015
------------	------------

業務用総合厨房機器メーカー 株式会社 マルゼン MARUZEN CO., LTD.	変更事項 ALTERATION	尺度 SCALE A3: 1/8	日付 DATE	図番 DRAWING No. 09587	工事名称 TITLE	納品日 DATE OF DELIVERY
		検図 CHECK	設計 DESIGN	製図 DRAW	営業担当 CHARGE	図面名称 DRAWING CORD ガステーブルコンロ ニューゴルフ