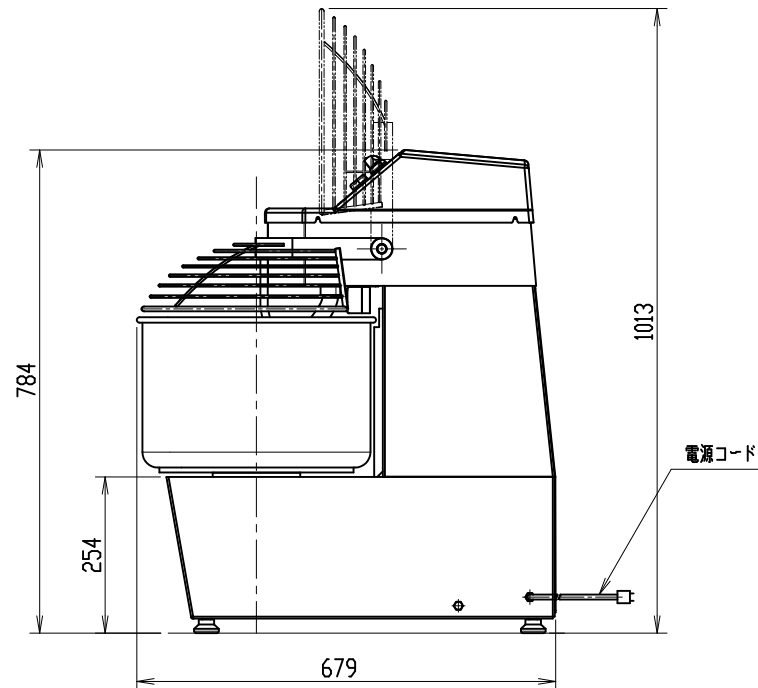
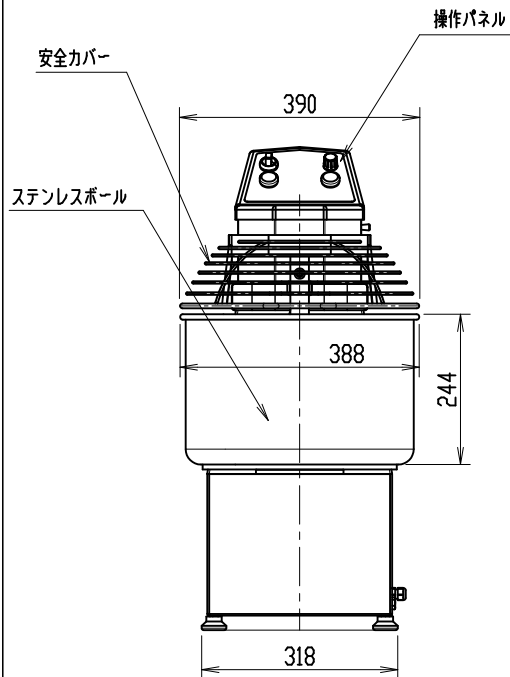


**MIDI20 仕様**

- |                              |   |
|------------------------------|---|
| 1 外形寸法                       | 390×679×784 mm  |
| 搬入寸法                         | 390×679×784 mm  |
| 2 ボール満容量                     | 25 リットル   |
| 3 電源                         | 三相 200V 3極プラグ 20A 250V コード2m付<br>攪拌モーター 1.1kW インバータ駆動 |
| 4 変速機構                       | インバータ無段変速   |
| 攪拌回転数                        | 52~156 rpm  |
| ボール回転数                       | 6~17 rpm  |
| (回転数はモーターの負荷により変動します。)       |   |
| 上記はモーターに100%の負荷がかかった時の計算値です。 |   |
| 5 重量                         | 約 80 kg   |



三角法	尺度: N.T.S.	承認:	スパイラルミキサー 外形図
	個数: 1	設計: -	
	年月日: 2022.01.21	製図: 戎嶋	型式 MIDI20
株式会社 愛工舎製作所			図番 P-89087C