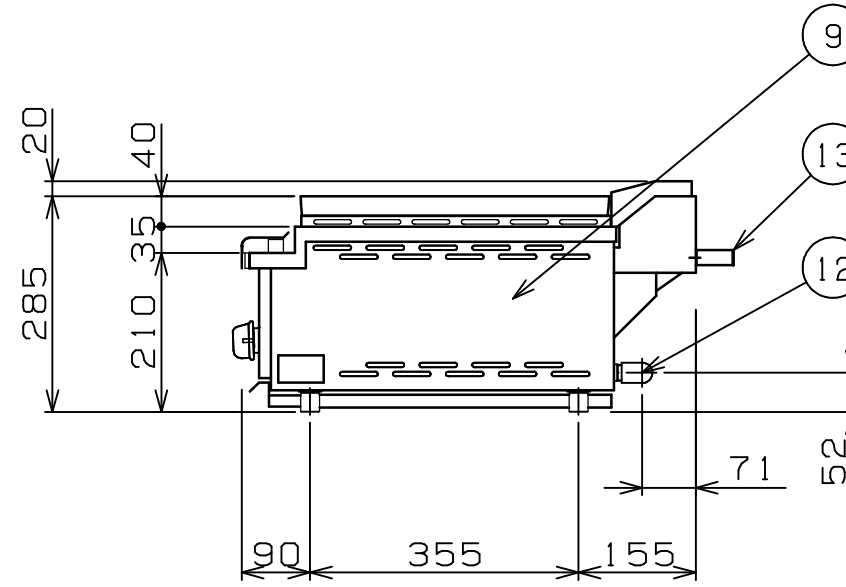
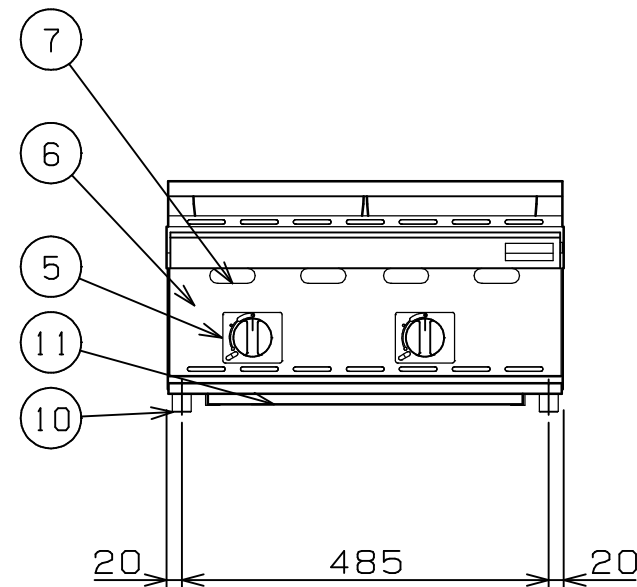
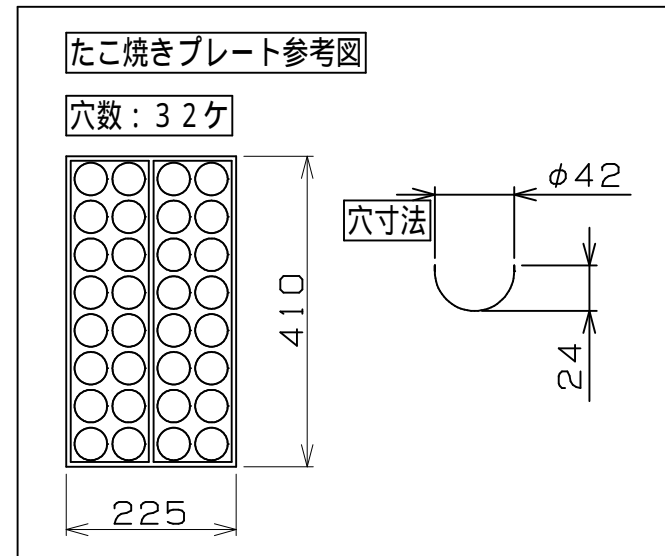
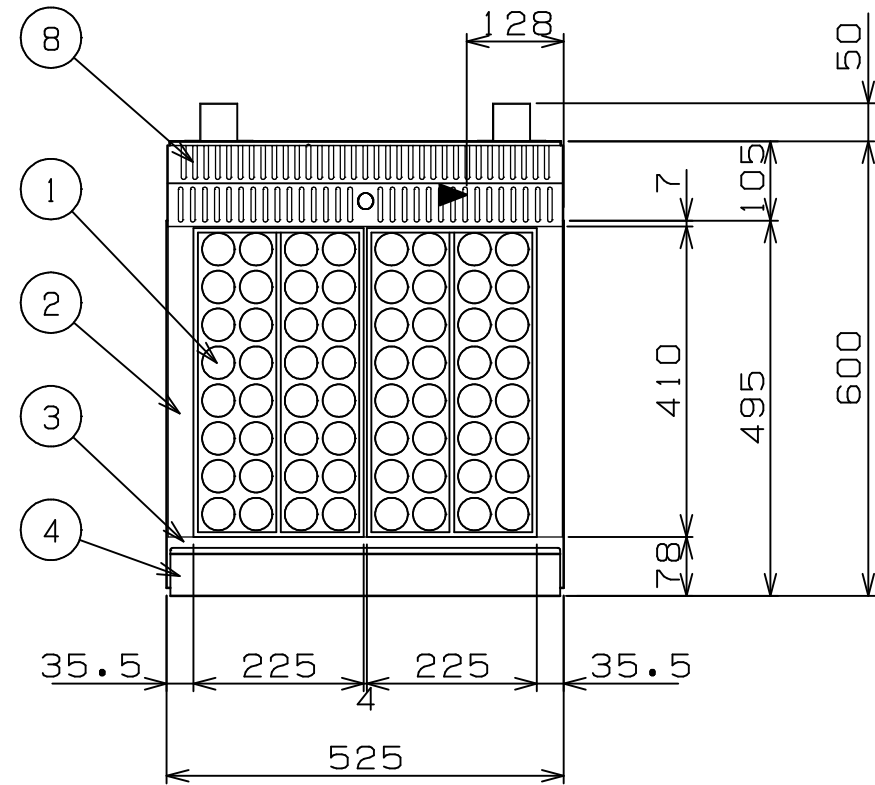


No.	品名 NAME	台数 QUANTITY	型式 MODEL	寸法 DIMENSION
	ガスたこ焼器		MGKT-2	



外形寸法		間口	奥行	高さ
		525	600	285
ガス消費量	都市ガス	7.67kW(6,600kcal/h)		
	LPガス	7.67kW(0.55kg/h)		
ガス接続口	都市ガス	15A		
	LPガス	15A		
パナ種類		SGP製 Hパナ ×2		
安全装置		立消え安全装置(サモカップル方式)		
製品重量		37.0kg		
付属品		たこ焼きプレート(2), 汁受け(1) ヒートプロテクター(1), 煙突カバー(1)		

部番	品名	材質	備考
1	たこ焼きプレート	FC	黒塗装
2	枠	SUS430	取り外し式
3	天板	SUS430	
4	ヒートプロテクター	SUS430	取り外し式
5	ガスコック		圧電式自動点火 安全装置付
6	操作パネル	SUS430	
7	のぞき窓		
8	煙突カバー	SUS430	取り外し式
9	本体	SUS430	
10	アジャスト	SUS304	
11	汁受け	SUS430	
12	ガス接続口		15A(R1/2)
13	背面ニゲ板		不燃構造の建築物に設置の場合、取外し可

設置上の注意 熱機器の設置については安全の為、消防法の設置基準に従って設置してください。
不燃構造の建築物に設置する場合に限り、背面ニゲ板を取外し設置することができます。
改善の為、仕様及び外観を予告なしに変更することがあります。



変更事項 ALTERATION

尺度 SCALE
1/10

日付 DATE
.

図番 DRAWING No.
05346

工事名 TITLE

納品日 DATE OF DELIVERY

検図 CHECK

設計 DESIGN

製図 DRAW

営業担当 CHARGE

図面名称 DRAWING CORD
ガスたこ焼器

承認印 APPROVED