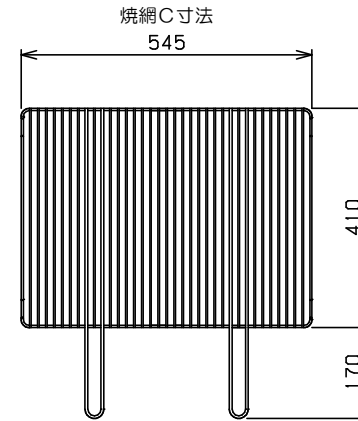
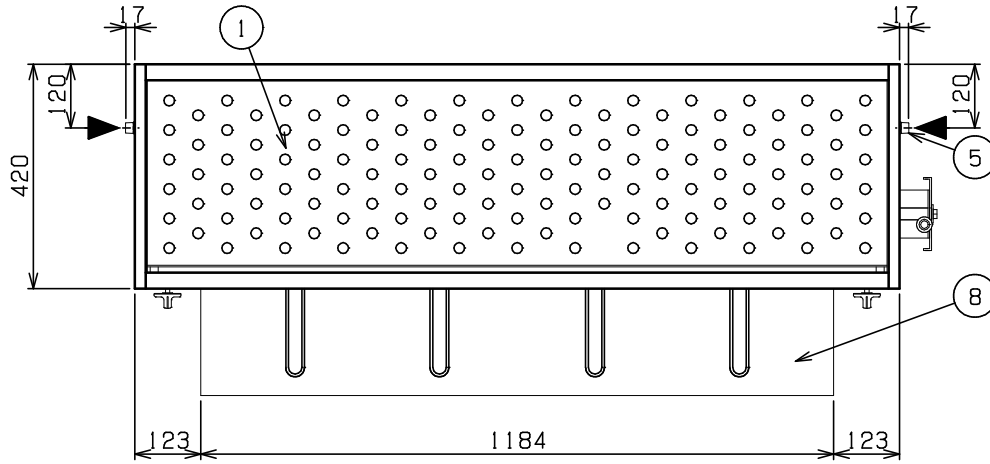
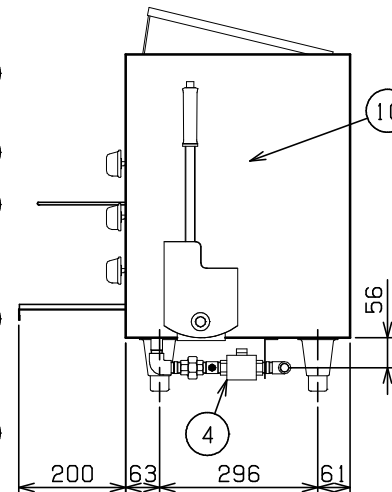
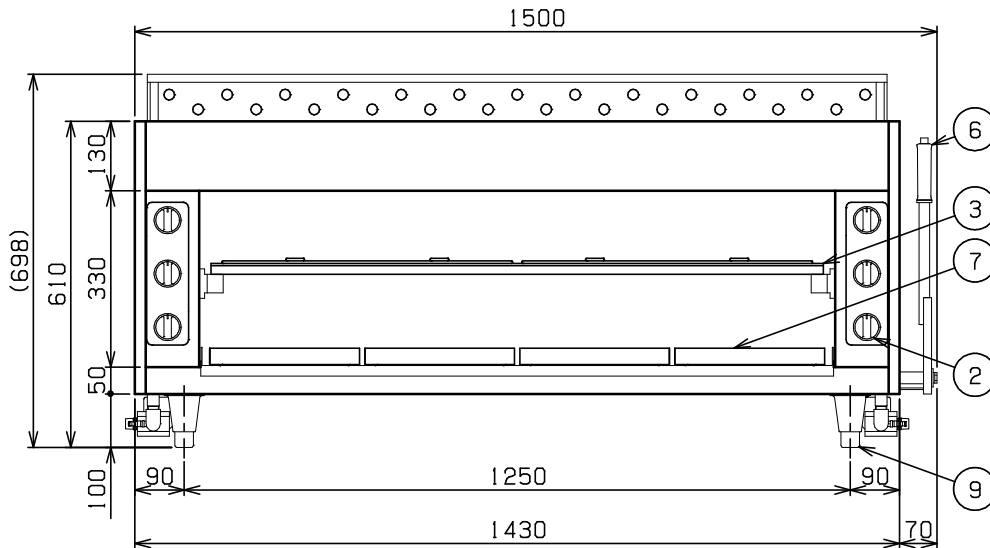


No.	品名 NAME	型式 MODEL	寸法 DIMENSION	台数 QUANTITY
	上火式焼物器 スピードグリラー	MGK-154UB	1500×420×610	



タイプ	ハンドルレバー式		
外形寸法	間口	奥行	高さ
	1500	420	610 (698)
庫内有効寸法	1190 (W) × 420 (D) × 330 (H)		
ガス消費量	都市ガス	18.8kW (16,200kcal/h)	
	LPガス	18.8kW (1.35kg/h)	
ガス接続口	都市ガス	15A × 2	
	LPガス	15A × 2	
バーナー種類	鋳鉄製 赤外線バーナー × 6		
安全装置	立ち消え安全装置		
製品重量	98.5kg		
付属品	汁受け (4), 焼網C (2), 串受けロストル (2), 遮熱板 (1), 波形反射板 大 (2)		



部番	品名	材質	備考
1	天板	SUS430	No. 4仕上
2	ガスコック		圧電式自動点火 安全装置付
3	棚	SS	クロムメッキ仕上
4	ガバナー	ADC	
5	ガス接続口		15A (R1/2)
6	ハンドルレバー	SGP	クロムメッキ仕上
7	汁受け	SUS430	280 (W) × 400 (D) × 30 (H)
8	遮熱板	SUS430	
9	アジャスト	SUS304	
10	本体	SUS430	No. 4仕上

※ 設置上の注意 熱機器の設置については安全の為、消防法の設置基準に従って設置してください。  
 ※ 改善の為、仕様及び外観を予告なしに変更することがあります。

業務用総合厨房機器メーカー 株式会社 マルゼン MARUZEN CO., LTD.	変更事項 ALTERATION	尺度 SCALE A3: 1/10	日付 DATE	図番 DRAWING No. 05932	工事名称 TITLE	納品日 DATE OF DELIVERY
		検図 CHECK	設計 DESIGN	製図 DRAW	営業担当 CHARGE	図面名称 DRAWING CORD 上火式焼物器 スピードグリラー