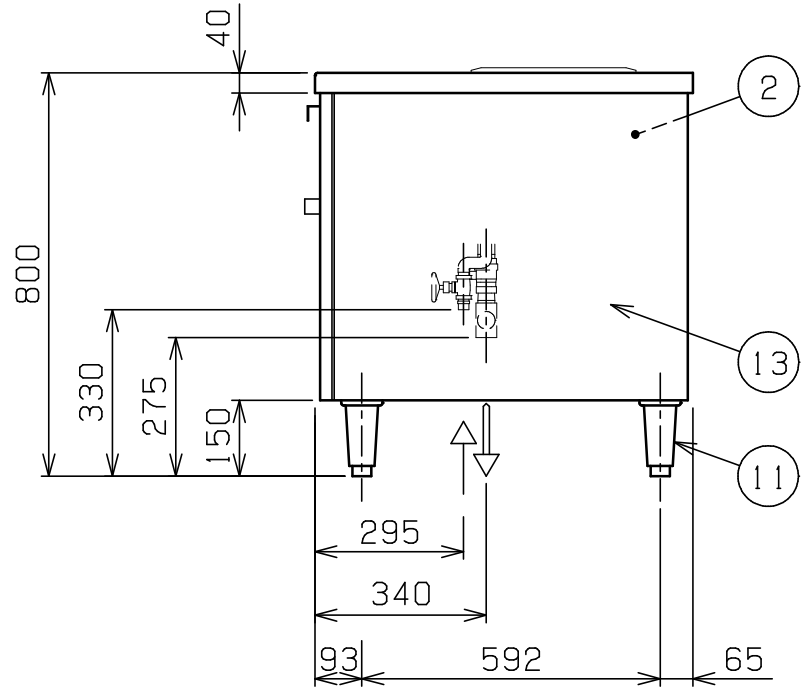
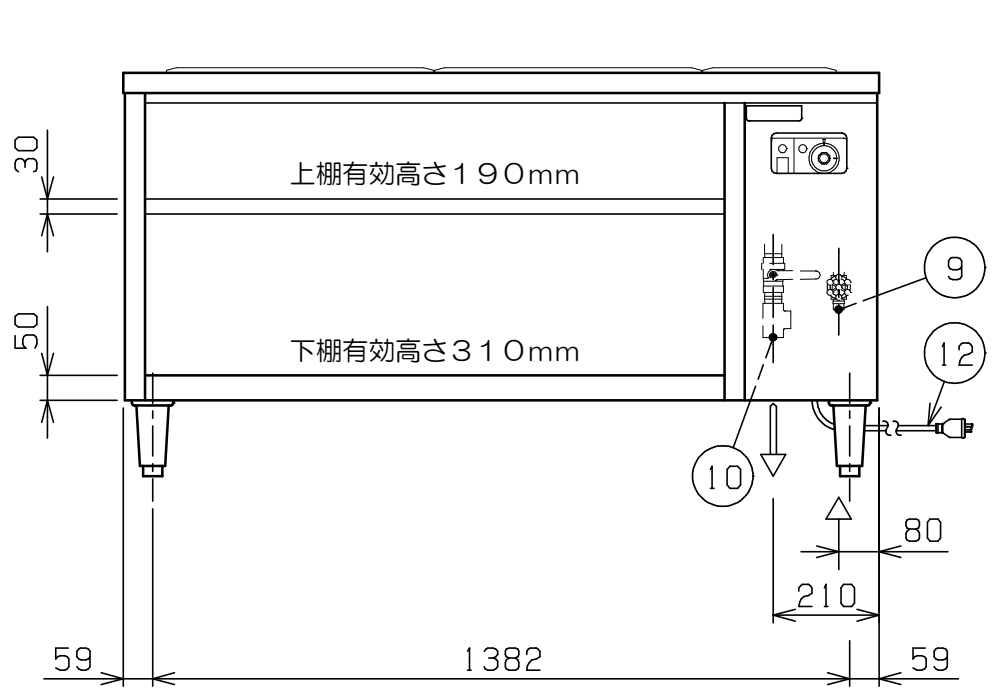
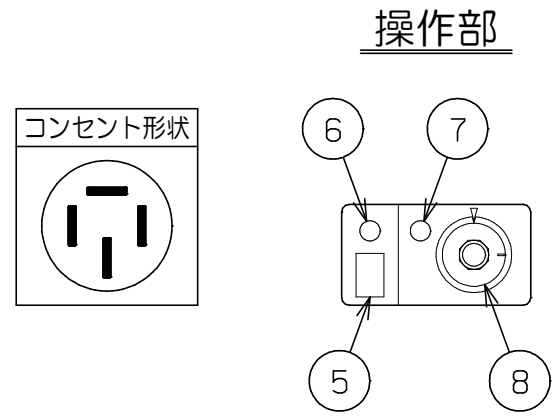
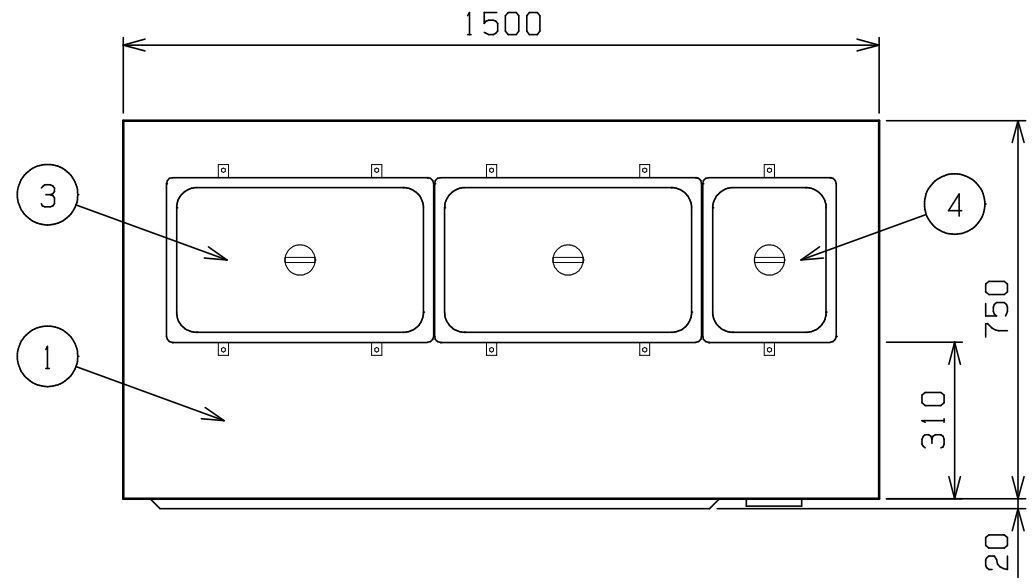



No.	品名 NAME	台数 QUANTITY	型式 MODEL	寸法 DIMENSION
	電気ウォーマーテーブル		MEWC-157	

種類	キャビネットタイプ		
外形寸法	間口	奥行	高さ
	1500	750	800
定格電源	三相 200V 50/60Hz 4.5kVA		
消費電力	4.5kW		
必要手元開閉器容量	15A		
安全装置	空炊き防止装置		
製品重量	84kg		
槽仕様	外寸1342(W)×385(D)×210(H) 貯湯量 最大52ℓ(ポット取付時)		
1/1角ポット仕様	外寸530(W)×325(D)×150(H) 容量20.0ℓ		
1/2角ポット仕様	外寸265(W)×325(D)×150(H) 容量8.7ℓ		



部番	品名	材質	備考
1	トップ	SUS430	No. 4仕上
2	槽	SUS304	
3	1/1角ポット	SUS304	
4	1/2角ポット	SUS304	
5	電源スイッチ		
6	電源ランプ		緑色
7	加熱ランプ		赤色
8	サーモスタット		30~110℃
9	給水口		15A (R1/2)
10	排水口		25A (Rc1)
11	アジャスト	SUS304	
12	電源コード		2m 接地3P 15Aプラグ付
13	本体	SUS430	No. 4仕上

※ 設置上の注意 熱機器の設置については安全の為、消防法の設置基準に従って設置してください。
 ※ 改善の為、仕様及び外観を予告なしに変更することがあります。

 株式会社マルゼン MARUZEN CO., LTD.	変更事項 ALTERATION	尺度 SCALE 1/15	日付 DATE .	図番 DRAWING No. 02650	工事名 TITLE 電気ウォーマーテーブル	納品日 DATE OF DELIVERY
		検図 CHECK	設計 DESIGN	製図 DRAW	営業担当 CHARGE	図面名称 DRAWING CORD