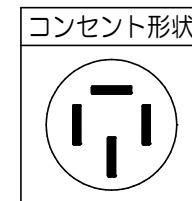
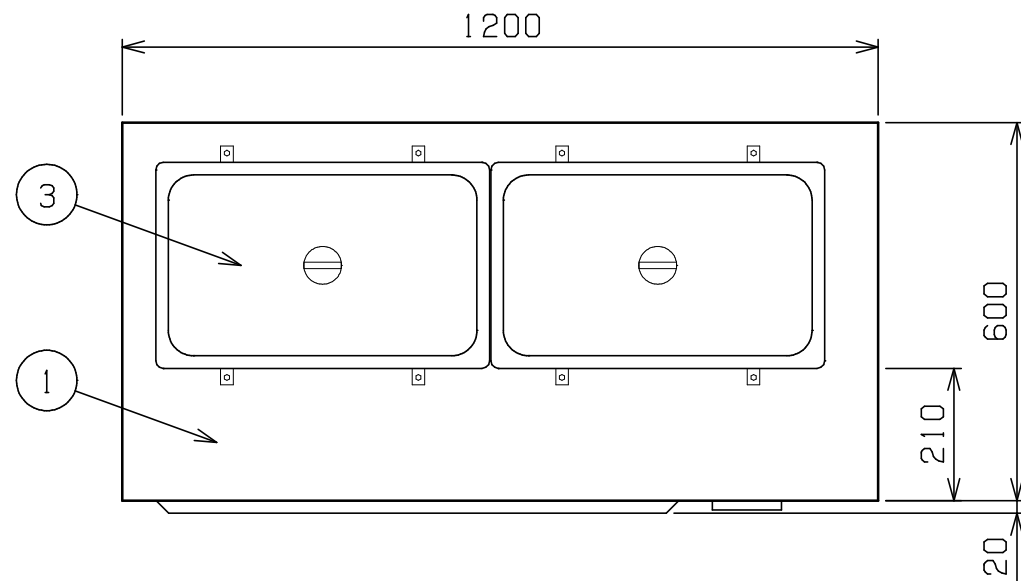
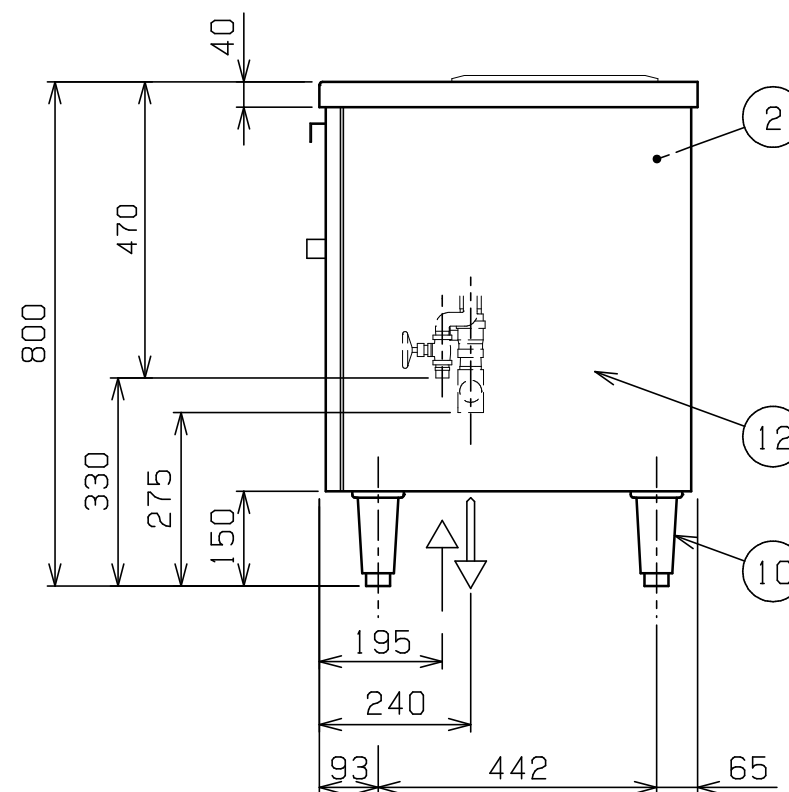
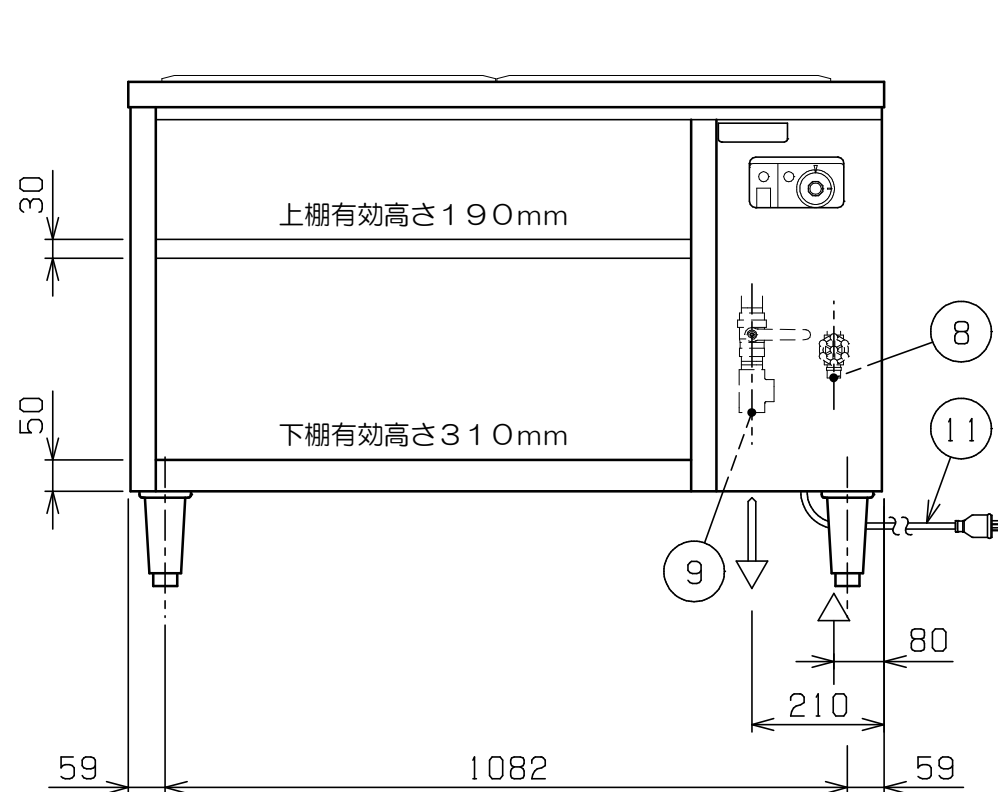
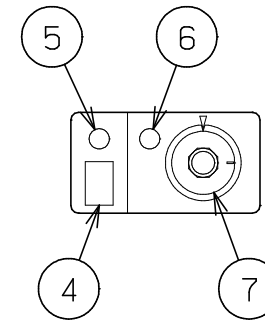


No.	品名 NAME	台数 QUANTITY	型式 MODEL	寸法 DIMENSION
	電気ウォーマーテーブル		MEWC-126	

種類	キャビネットタイプ		
外形寸法	間口	奥行	高さ
	1200	600	800
定格電源	三相 200V 50/60Hz 3kVA		
消費電力	3kW		
必要手元開閉器容量	15A		
安全装置	空炊き防止装置		
製品重量	65kg		
槽仕様	外寸1075 (W) × 385 (D) × 210 (H) 貯湯量 最大42ℓ (ポット取付時)		
1/1角ポット仕様	外寸530 (W) × 325 (D) × 150 (H) 容量20.0ℓ		



操作部



部番	品名	材質	備考
1	トップ	SUS430	No. 4仕上
2	槽	SUS304	
3	1/1角ポット	SUS304	
4	電源スイッチ		
5	電源ランプ		緑色
6	加熱ランプ		赤色
7	サーモスタット		30~110℃
8	給水口		15A (R1/2)
9	排水口		25A (Rc1)
10	アジャスト	SUS304	
11	電源コード		2m 接地3P 15Aプラグ付
12	本体	SUS430	No. 4仕上

※ 設置上の注意 熱機器の設置については安全の為、消防法の設置基準に従って設置してください。
 ※ 改善の為、仕様及び外観を予告なしに変更することがあります。



変更事項 ALTERATION

尺度 SCALE
1/12

日付 DATE
.

図番 DRAWING No.
02645

工事名 TITLE

納品日 DATE OF DELIVERY

検図 CHECK

設計 DESIGN

製図 DRAW

営業担当 CHARGE

図面名称 DRAWING CORD

承認印 APPROVED

電気ウォーマーテーブル