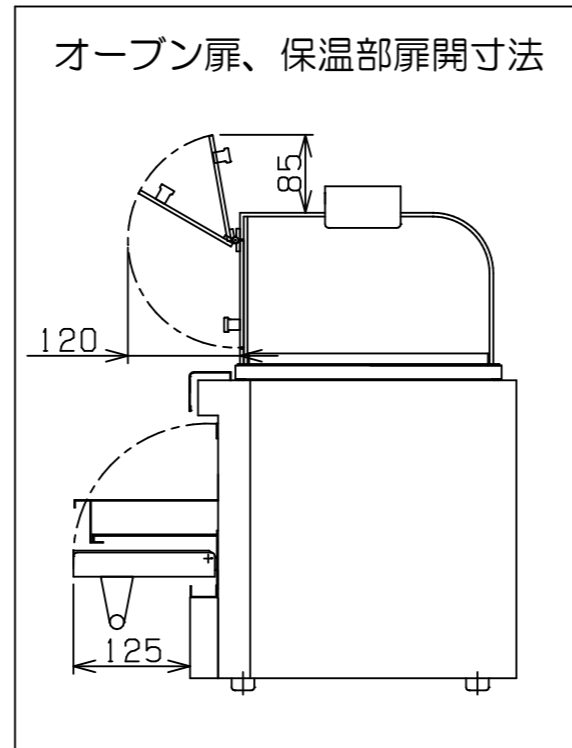
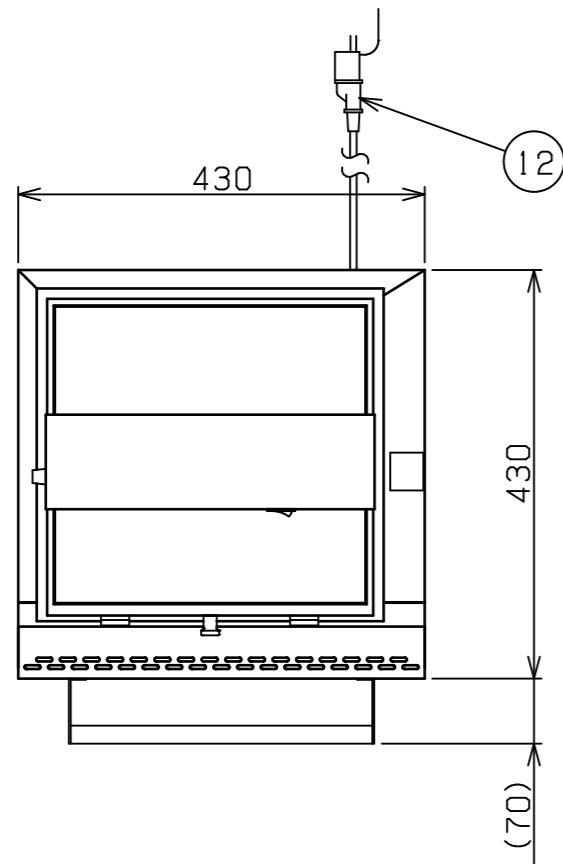
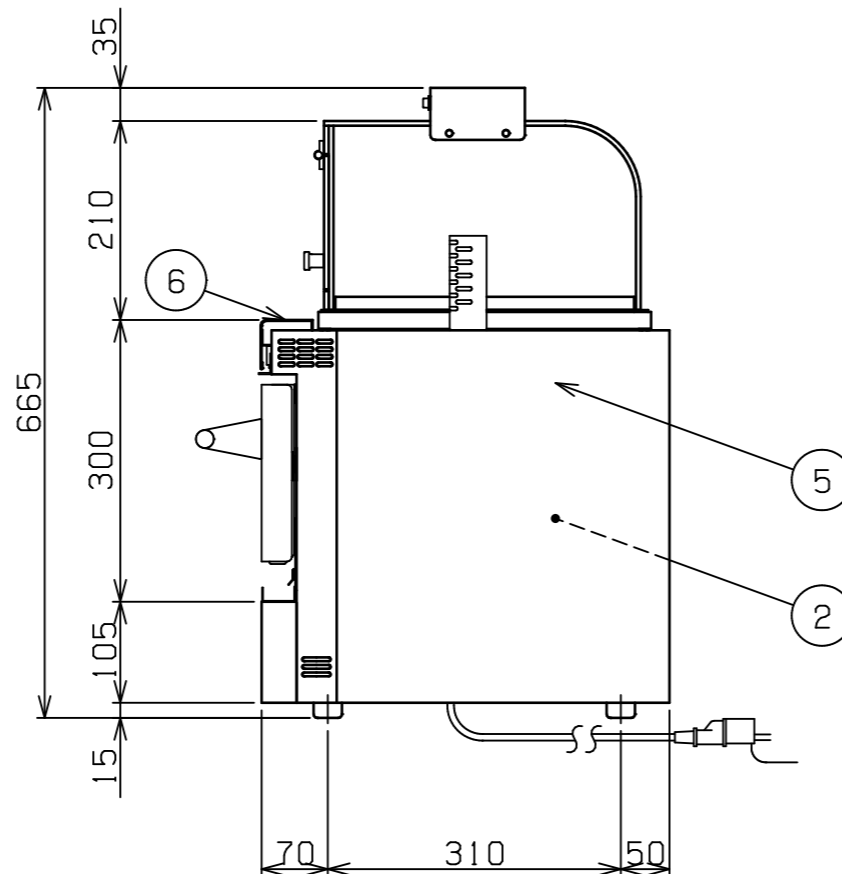
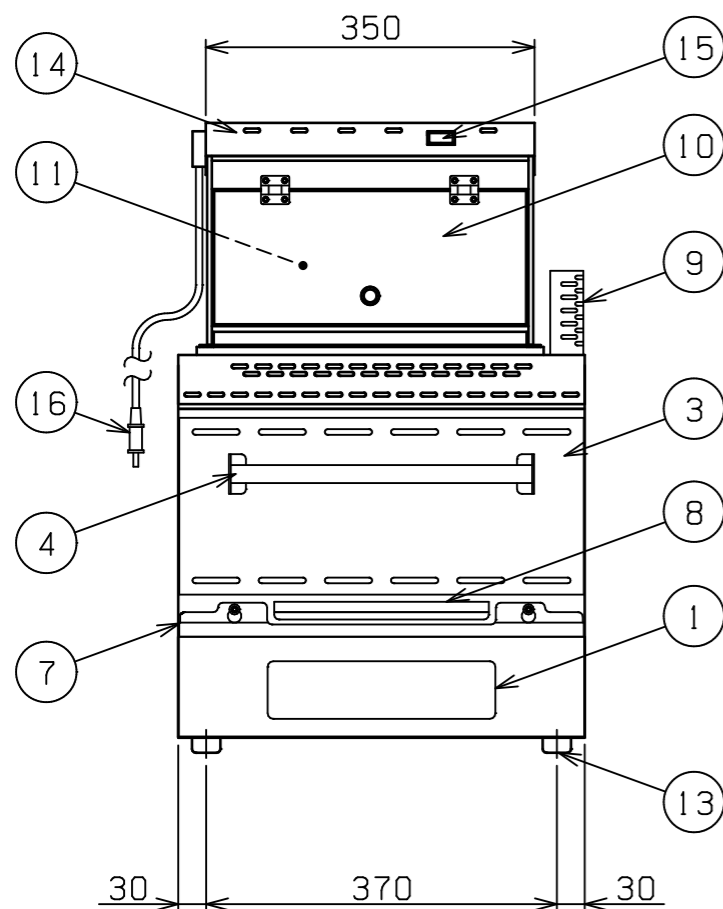


| No. | 品名 NAME  | 型式 MODEL  | 寸法 DIMENSION | 台数 QUANTITY |
|-----|----------|-----------|--------------|-------------|
|     | 電気卓上芋焼き器 | MEIO-L044 | 430×430×665  |             |



|           |  |
|-----------|--|
| 種類        | 電気卓上芋焼き器 LEDランプ付き仕様                                    |
| トレイ有効寸法   | 245 (W) × 300 (D) × 80 (H)                             |
| 保温部有効寸法   | 320 (W) × 305 (D) × 130 (H)                            |
| 定格電源      | 本体：単相 100V 50/60Hz 1.2kVA<br>LED：単相 100V 50/60Hz 1.5VA |
| 定格消費電力    | 本体：1.2kW<br>LED：1.5W                                   |
| 必要手元開閉器容量 | 15A×2  |
| 安全装置      | 過熱防止装置   |
| 製品重量      | 37kg   |
| 付属品       | 小石2kg×2、グリッパー  |



| 部番 | 品名        | 材質     | 備考                 |
|----|-----------|--------|--------------------|
| 1  | 操作パネル     | SUS430 |                    |
| 2  | オープン庫内    | SUS430 | トレイ付き              |
| 3  | オープン扉     | SUS430 |                    |
| 4  | 扉取手       | SUS430 | φ19                |
| 5  | 本体        | SUS430 | レッド焼付塗装            |
| 6  | ヒートプロテクター | SUS430 |                    |
| 7  | 汁受け       | SUS430 |                    |
| 8  | ゴミ受け      | SUS430 |                    |
| 9  | 煙突カバー     | SUS430 |                    |
| 10 | 樹脂ケース     | アクリル   |                    |
| 11 | 保温部       |        |                    |
| 12 | 電源コード     |        | 2m プラグ付 (接地アダプター付) |
| 13 | ゴム脚       | NBR    |                    |
| 14 | LEDランプ    | SUS430 |                    |
| 15 | 電源スイッチ    |        | LEDランプ用            |
| 16 | 電源コード     |        | 1m プラグ付 LEDランプ用    |

※ 改善の為、仕様及び外観を予告なしに変更することがあります。  
 ※ 設置上の注意 熱機器の設置については安全の為、消防法の設置基準に従って設置してください。



変更事項 ALTERATION

尺度 SCALE  
A3: 1/8

日付 DATE

図番 DRAWING No.  
09962

工事名称 TITLE

納品日 DATE OF DELIVERY

検図 CHECK

設計 DESIGN

製図 DRAW

営業担当 CHARGE

図面名称 DRAWING CORD

No.

電気卓上芋焼き器