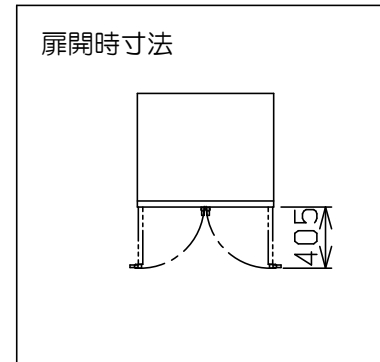
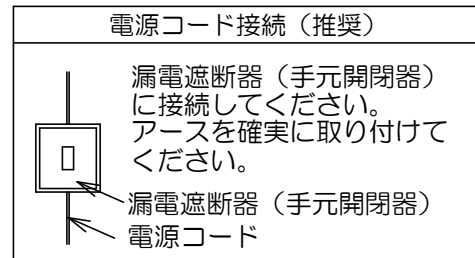
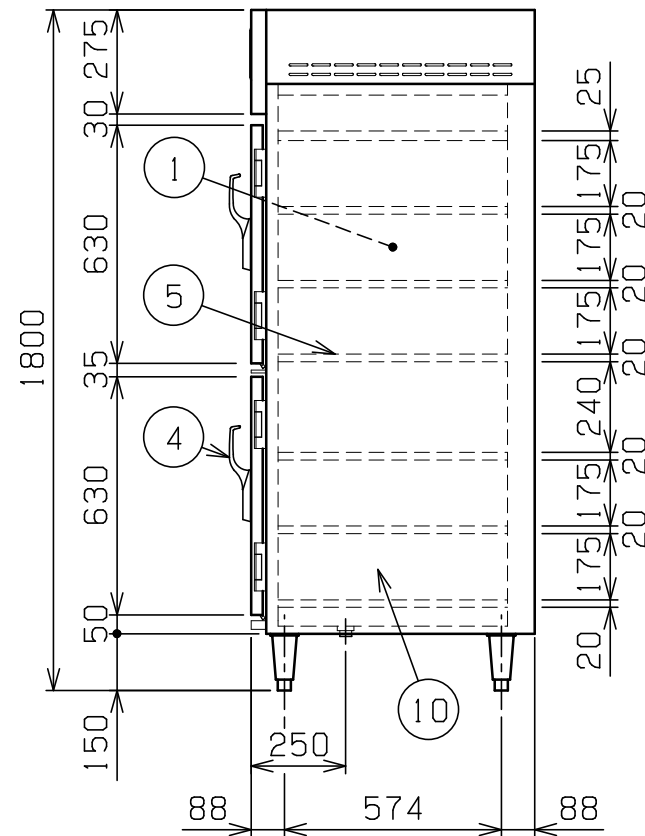
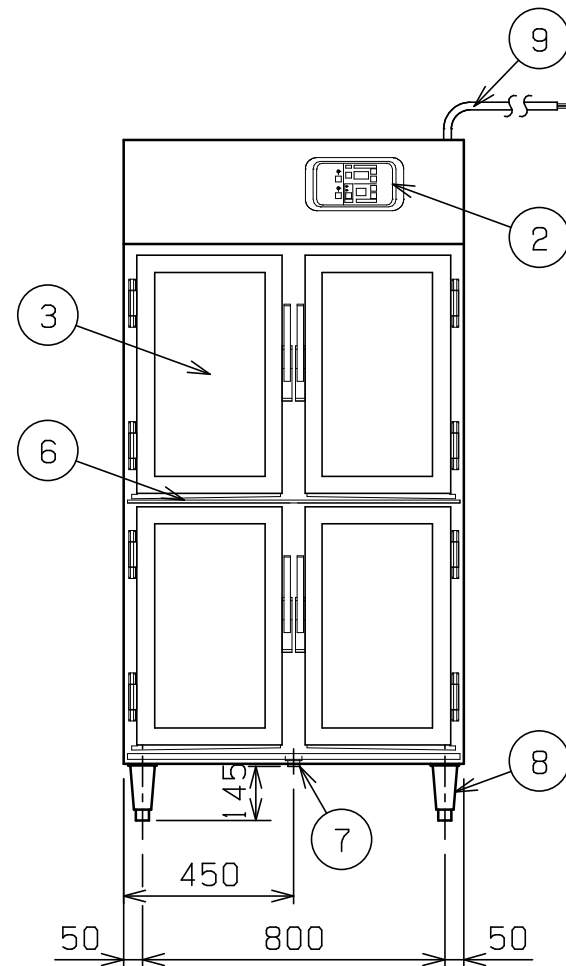
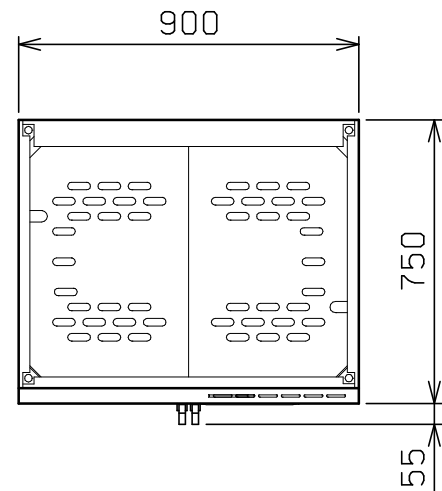


No.	品名 NAME	台数 QUANTITY	型式 MODEL	寸法 DIMENSION
	温蔵庫		MEH-097GSB	



種類	ガラス・片面扉		
外形寸法	間口	奥行	高さ
	900	750	1800
庫内有効寸法	750 (W) × 670 (D) × 1215 (H)		
扉開口部寸法	325 (W) × 565 (H)		
庫内棚段数	6段 × 2列 (自在)		
定格電源	三相 200V 50/60Hz		
消費電力	3.2kW		
必要手元開閉器容量	15A		
庫内ヒータ	3.0kW		
モータ	0.2kW		
安全装置	過熱防止装置		
製品重量	189kg		
付属品	上固定金具 (2), 下固定金具 (4)		

部番	品名	材質	備考
1	庫内	SUS430	(断熱材付)
2	操作パネル	SUS430	No.4仕上
3	扉	SUS430	No.4仕上 強化ガラス付
4	扉取手	ZDC	クロムメッキ仕上 鍵付
5	棚	SUS304	(穴あき)
6	シル受	SUS430	No.4仕上
7	庫内排水口		25A (R1)
8	アジャスト	SUS304	
9	電源コード		2m 2mm ² - 4芯
10	本体	SUS430	No.4仕上

※ 設置上の注意 熱機器の設置については安全の為、消防法の設置基準に従って設置してください。

※ 改善の為、仕様及び外観を予告なしに変更することがあります。



変更事項 ALTERATION

尺度 SCALE
1/20

日付 DATE

図番 DRAWING No.
03653

工事名 TITLE

納品日 DATE OF DELIVERY

検図 CHECK

設計 DESIGN

製図 DRAW

営業担当 CHARGE

図面名称 DRAWING CORD

承認印 APPROVED

温蔵庫