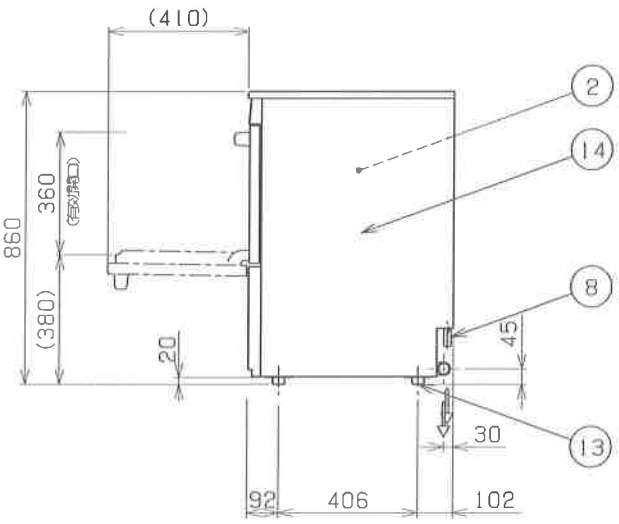
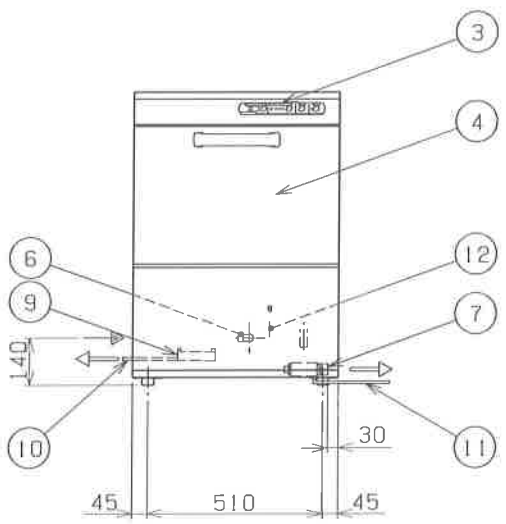
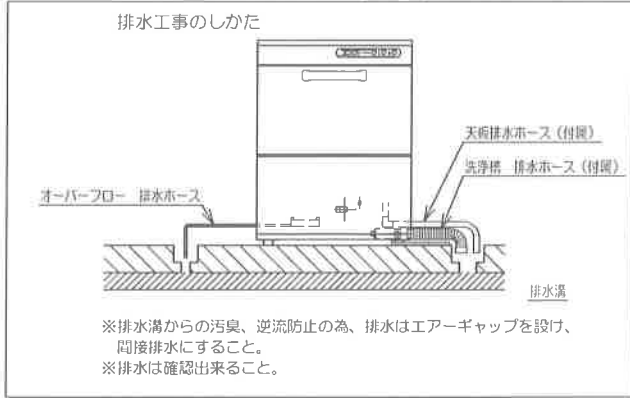
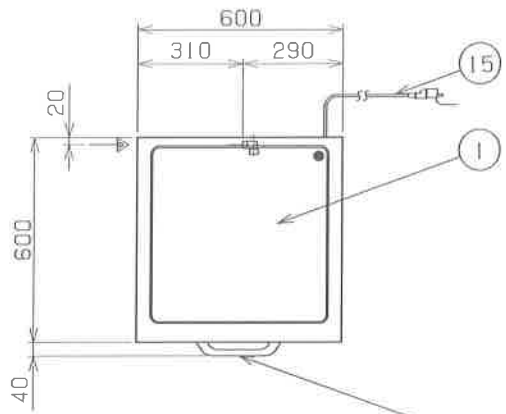


No.	品名 NAME	型式 MODEL	寸法 DIMENSION	台数 QUANTITY
	トップクリーン エコタイプ洗浄機	MDKT8E	600×600×860	



種類	アンダーカウンタータイプ (Kタイプ) 貯湯タンク内蔵 100V		
外形寸法	間口	奥行	高さ
	600	600	860
扉開口部高さ	360		
洗浄方式	上下回転ノズル方式		
すすぎ方式	上下回転ノズル方式		
洗浄能力 (3段階)	(短) 60 (中) 40 (長) 20 ラック/h		
洗浄槽貯湯量	19L		
貯湯タンク貯湯量	7L (有効2L)		
洗浄水温度	65℃		
すすぎ水温度	80℃		
すすぎ水使用量	2L/ラック (すすぎ8秒の時)		
洗浄ポンプ消費電力	510/699W 50/60Hz		
すすぎポンプ消費電力	180/260W 50/60Hz		
洗浄槽用ヒータ	700W		
貯湯タンク用ヒータ	500W		
洗剤供給装置	有		
定格電源	単相 100V 50/60Hz 1.2kVA		
必要手元開閉器容量	15A 125V コンセント		
消費電力	1200W 50/60Hz		
製品重量	101kg		
付属品	万能ラック500×500 (1), 15A Yストレーナー (1), 15Aフレキシブル 継手付 (1セット), ホース保護管, 25A排水ホース (1), 内径φ15排水ホース継手付 (1セット)		

部番	品名	材質	備考
1	天板	SUS304	No. 4仕上
2	洗浄室	SUS304	
3	操作パネル	SUS304	No. 4仕上
4	扉	SUS304	No. 4仕上
5	扉取手	樹脂	
6	給湯口		15A (G1/2)
7	排水口	SUS304	25A (R1)
8	天板排水ホース	PVC	内径φ15 0.8m
9	オーバーフロー受	SUS304	
10	オーバーフロー受ホース		内径φ6 0.8m
11	洗剤ホース		内径φ6 1.4m
12	リンス取入口	SUS304	Rc1/8
13	アジャスト	SUS304	
14	本体	SUS430	
15	電源コード		2.5m プラグ付 (接地アダプター付)

- ※ 排水口、オーバーフローは必ず排水接続を行って下さい。
- ※ 排水口、オーバーフローの排水接続は間接排水にしてください。
- ※ 設置上の注意 熱機器の設置については安全の為、消防法の設置基準に従って設置してください。
- ※ 改善の為、仕様及び外観を予告なしに変更することがあります。

給水装置 認証番号 TW4022

 業務用総合厨房機器メーカー 株式会社 マルゼン MARUZEN CO., LTD.	変更事項 ALTERATION	尺度 SCALE A3: 1/15	日付 DATE	図番 DRAWING No. 07052	工事名称 TITLE	納品日 DATE OF DELIVERY
		検図 CHECK	設計 DESIGN	製図 DRAW	営業担当 CHARGE	図面名称 DRAWING CORD トップクリーン エコタイプ洗浄機