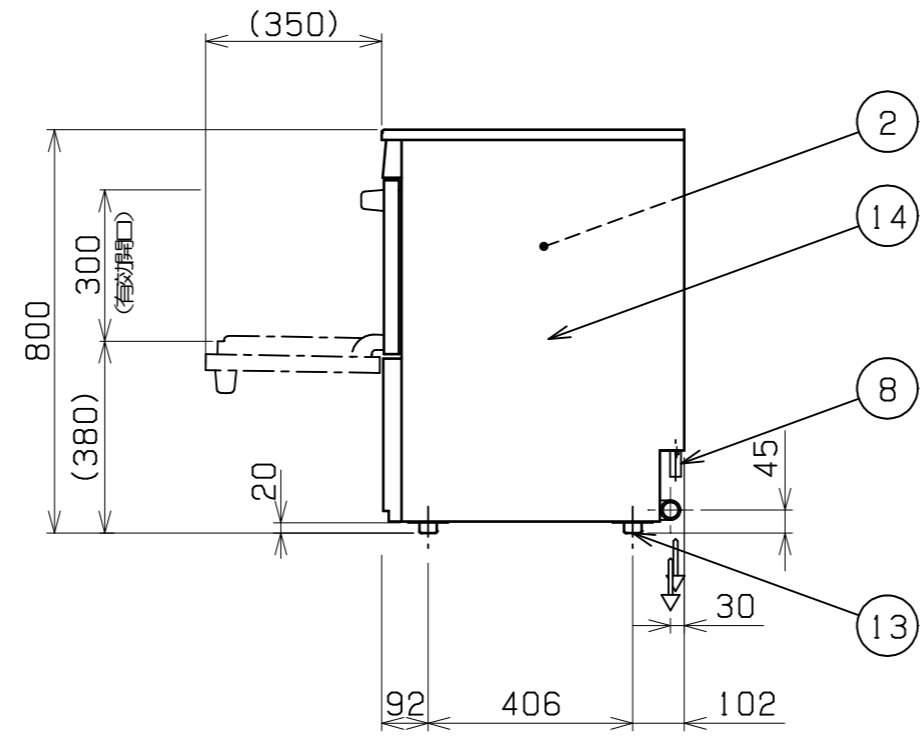
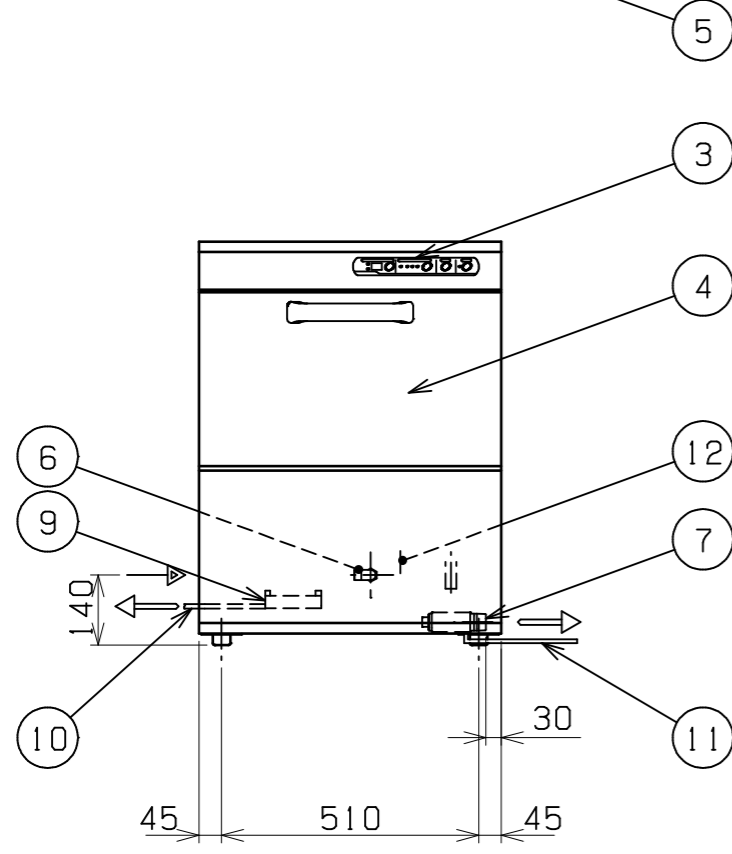
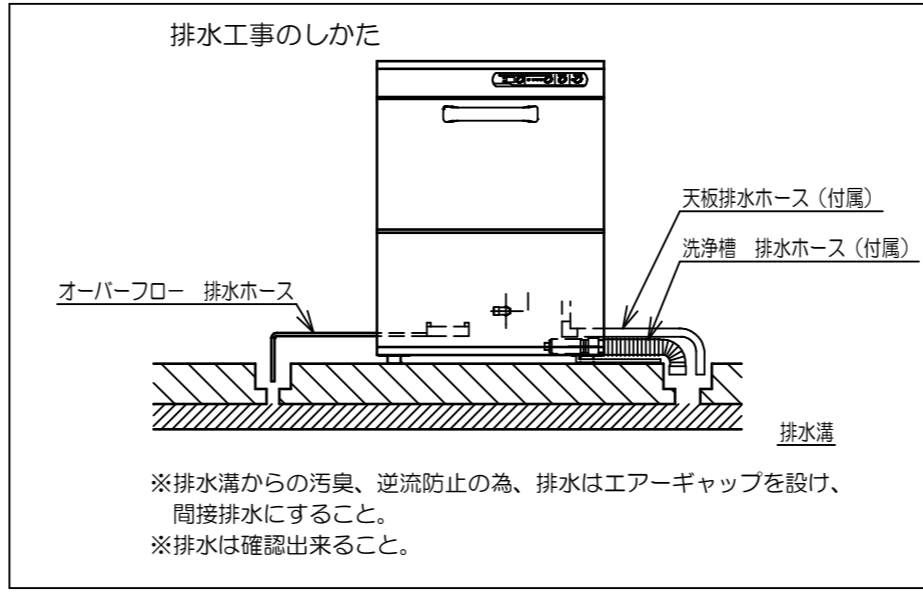
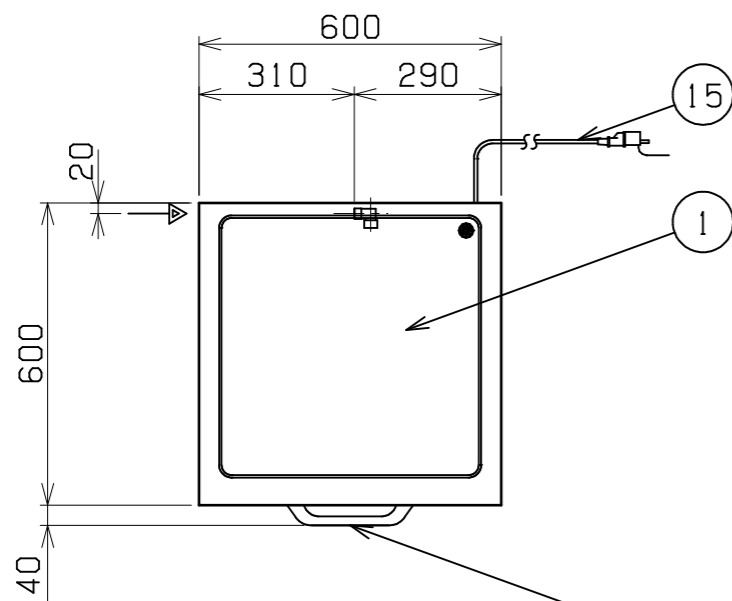


| No. | 品名 NAME          | 型式 MODEL | 寸法 DIMENSION | 台数 QUANTITY |
|-----|------------------|----------|--------------|-------------|
|     | トップクリーン エコタイプ洗浄機 | MDKLT8E  | 600×600×800  |             |




|            |   |        |              |
|------------|---|--------|--------------|
| 種類         | アンダーカウンタータイプ (Kタイプ)<br>貯湯タンク内蔵 100V   |        |              |
| 外形寸法       | 間口  | 奥行     | 高さ           |
|            | 600   | 600    | 800          |
| 扉開口部高さ     | 300   |        |              |
| 洗浄方式       | 上下回転ノズル方式   |        |              |
| すすぎ方式      | 上下回転ノズル方式   |        |              |
| 洗浄能力 (3段階) | (短) 60  | (中) 40 | (長) 20 ラック/h |
| 洗浄槽貯湯量     | 19L   |        |              |
| 貯湯タンク貯湯量   | 7L (有効2L)   |        |              |
| 洗浄水温度      | 65℃   |        |              |
| すすぎ水温度     | 80℃   |        |              |
| すすぎ水使用量    | 2L/ラック (すすぎ8秒の時)  |        |              |
| 洗浄ポンプ消費電力  | 510/699W 50/60Hz  |        |              |
| すすぎポンプ消費電力 | 180/260W 50/60Hz  |        |              |
| 洗浄槽用ヒータ    | 700W  |        |              |
| 貯湯タンク用ヒータ  | 500W  |        |              |
| 洗剤供給装置     | 有   |        |              |
| 定格電源       | 単相 100V 50/60Hz 1.2kVA  |        |              |
| 必要手元開閉器容量  | 15A 125V コンセント  |        |              |
| 消費電力       | 1200W 50/60Hz   |        |              |
| 製品重量       | 100kg   |        |              |
| 付属品        | 万能ラック500×500 (1), 15A Yストレーナー (1), 15Aフレキシブル 継手付 (1セット), ホース保護管, 25A排水ホース (1), 内径φ15排水ホース継手付 (1セット) |        |              |

| 部番 | 品名          | 材質     | 備考                   |
|----|-------------|--------|----------------------|
| 1  | 天板          | SUS304 | No. 4仕上              |
| 2  | 洗浄室         | SUS304 |                      |
| 3  | 操作パネル       | SUS304 | No. 4仕上              |
| 4  | 扉           | SUS304 | No. 4仕上              |
| 5  | 扉取手         | 樹脂     |                      |
| 6  | 給湯口         |        | 15A (G1/2)           |
| 7  | 排水口         | SUS304 | 25A (R1)             |
| 8  | 天板排水ホース     | PVC    | 内径φ15 0.8m           |
| 9  | オーバーフロー受    | SUS304 |                      |
| 10 | オーバーフロー受ホース |        | 内径φ6 0.8m            |
| 11 | 洗剤ホース       |        | 内径φ6 1.4m            |
| 12 | リンス取入口      | SUS304 | Rc 1/8               |
| 13 | アジャスト       | SUS304 |                      |
| 14 | 本体          | SUS430 |                      |
| 15 | 電源コード       |        | 2.5m プラグ付 (接地アダプター付) |

- ※ 排水口、オーバーフローは必ず排水接続を行って下さい。
- ※ 排水口、オーバーフローの排水接続は間接排水にしてください。
- ※ 設置上の注意 熱機器の設置については安全の為、消防法の設置基準に従って設置してください。
- ※ 改善の為、仕様及び外観を予告なしに変更することがあります。

|           |        |
|-----------|--------|
| 給水装置 認証番号 | TW4022 |
|-----------|--------|

|  |                 |                      |           |                         |             |                                       |
|--|-----------------|----------------------|-----------|-------------------------|-------------|---------------------------------------|
| <br>株式会社マルゼン<br>MARUZEN CO., LTD. | 変更事項 ALTERATION | 尺度 SCALE<br>A3: 1/15 | 日付 DATE   | 図番 DRAWING No.<br>07055 | 工事名称 TITLE  | 納品日 DATE OF DELIVERY                  |
|  |                 | 検図 CHECK             | 設計 DESIGN | 製図 DRAW                 | 営業担当 CHARGE | 図面名称 DRAWING CORD<br>トップクリーン エコタイプ洗浄機 |