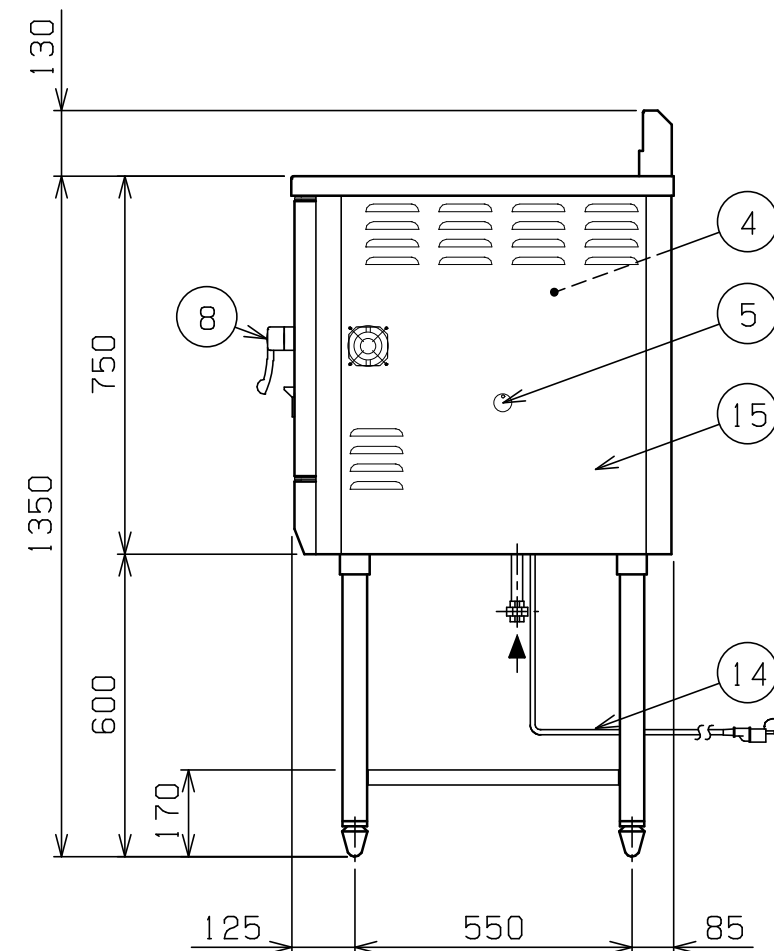
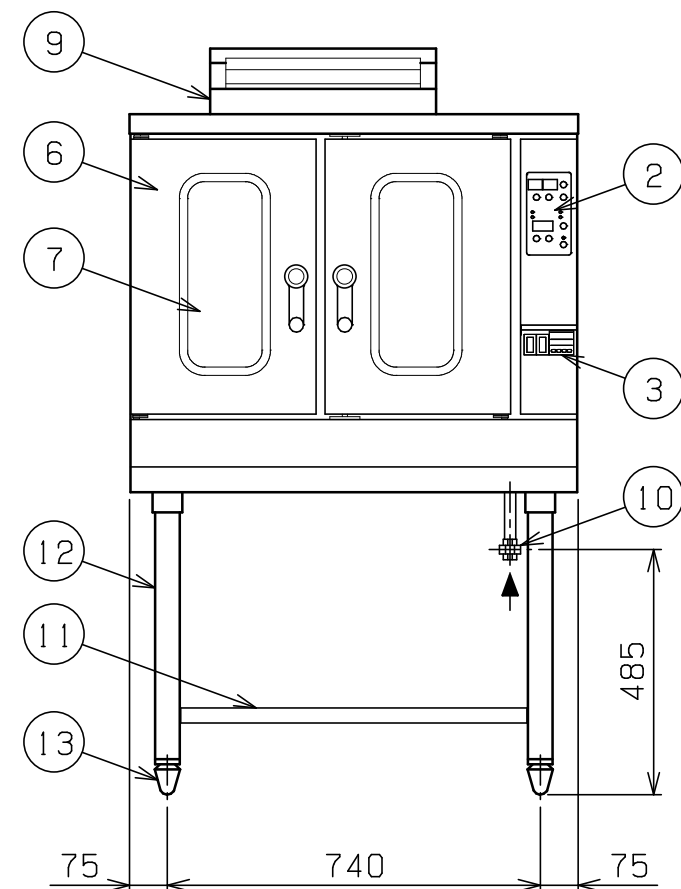
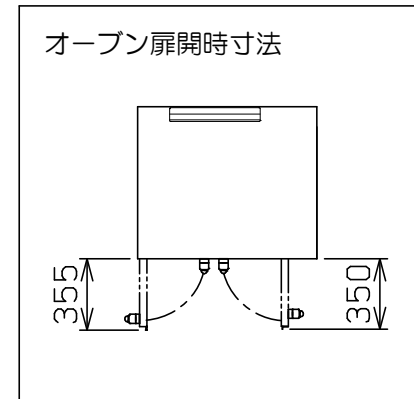
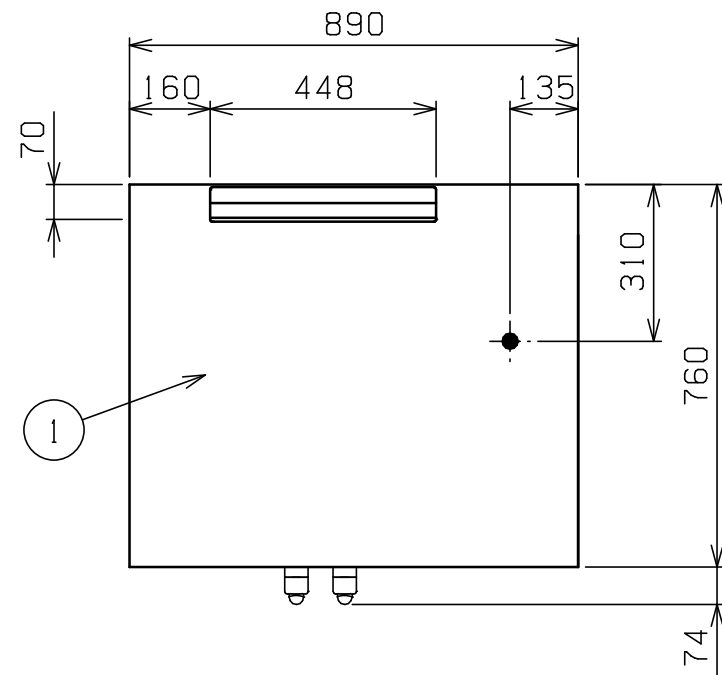


No.	品名 NAME	台数 QUANTITY	型式 MODEL	寸法 DIMENSION
	ピックオープン		MCO-9SHE	



種類	芯温センサ付		
外形寸法	間口	奥行	高さ
	890	760	1350
オープン庫内有効寸法	600 (W) × 450 (D) × 450 (H)		
庫内棚段数	5段 ピッチ60mm		
ガス消費量	都市ガス	14.5kW (12,500kcal/h)	
	LPガス	14.5kW (1.04kg/h)	
ガス接続口	都市ガス	15A	
	LPガス	15A	
定格電源	単相 100V 50/60Hz		
消費電力	100W		
バーナー種類	鋳鉄製 網式バーナー ×1		
安全装置	立消え安全装置 (フレームロッド方式) 過熱防止装置		
製品重量	166kg		
バット外形寸法	555×415 高さ20		
付属品	焼網 (3), バット (3), 受皿取手 (2)		

部番	品名	材質	備考
1	トップ	SUS430	No.4仕上
2	操作パネル		
3	芯温操作部		庫内芯温センサ付
4	オープン庫内	SUS430	
5	ハイリミット リセットスイッチ		
6	オープン扉	SUS430	No.4仕上
7	耐熱ガラス	強化ガラス	
8	扉取手	樹脂	
9	排気筒	SUS430	No.4仕上
10	ガス接続口		15A (ユニオン)
11	平棚	SUS430	No.4仕上
12	脚	SUS304	φ48
13	アジャスト	FC	黒塗装
14	電源コード		2m プラグ付 (接地アダプター付)
15	本体	SUS430	No.4仕上

※ 設置上の注意 熱機器の設置については安全の為、消防法の設置基準に従って設置してください。  
 ※ 改善の為、仕様及び外観を予告なしに変更することがあります。