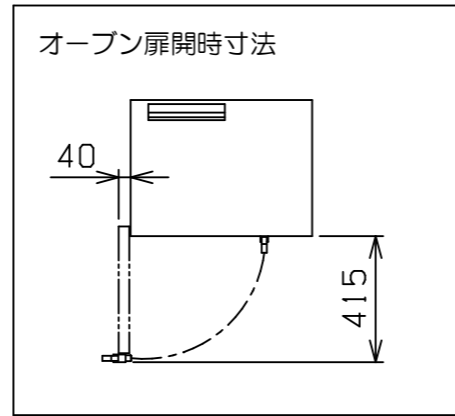
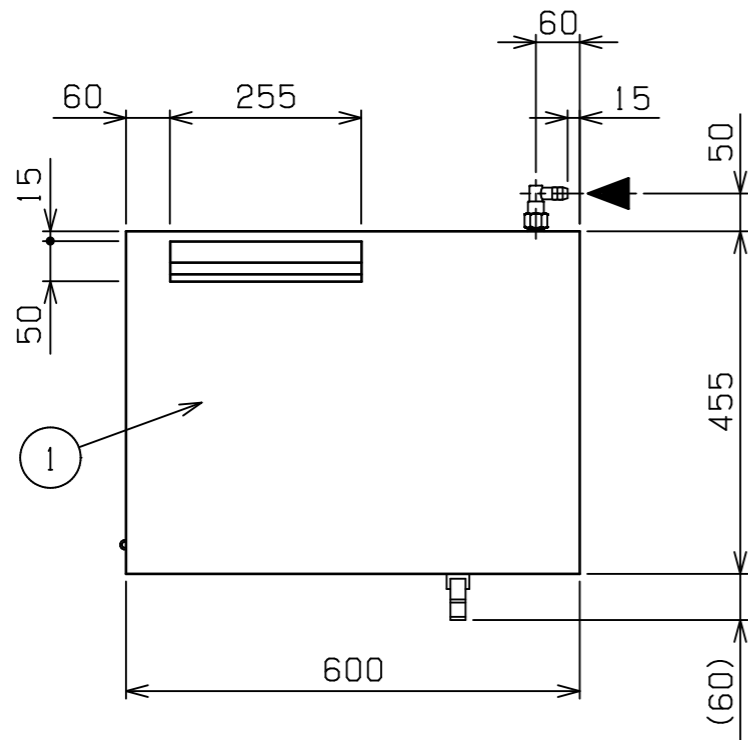
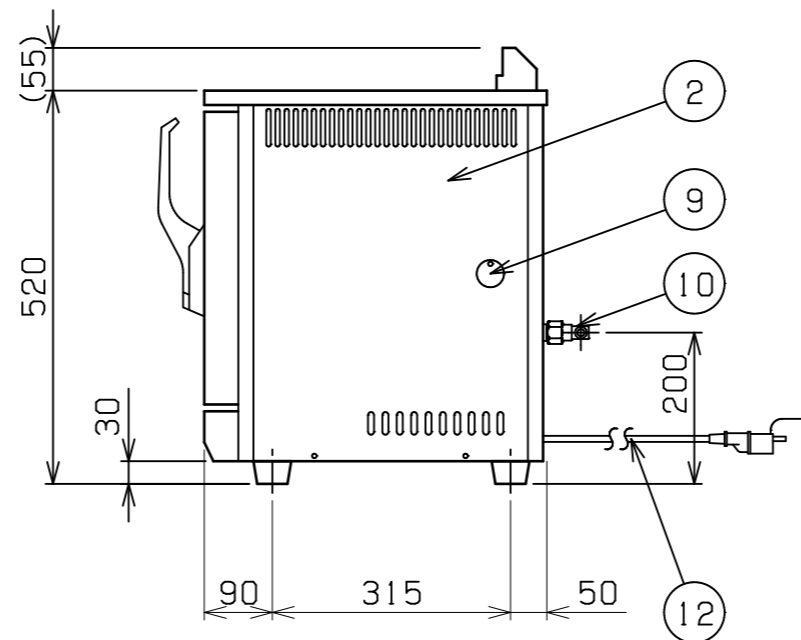
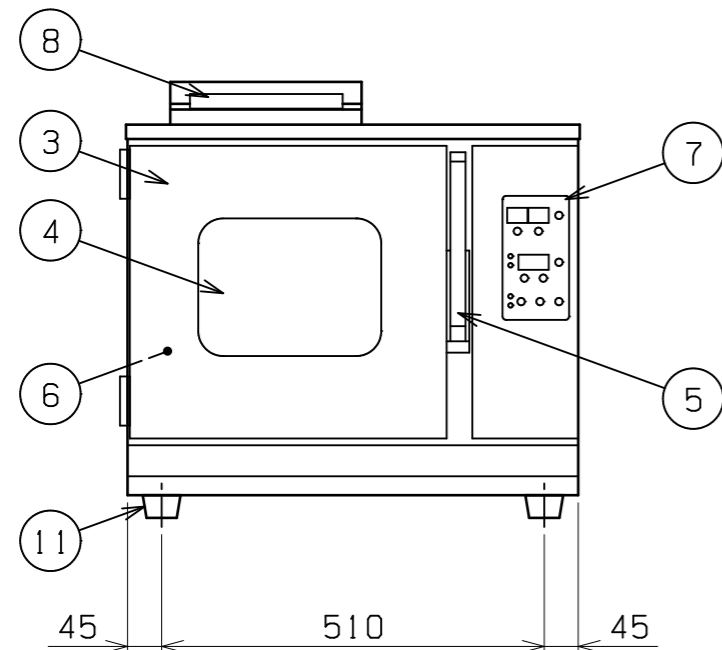


No.	品名 NAME	型式 MODEL	寸法 DIMENSION	台数 QUANTITY
	ビックオープン	MCO-6TF	600×455×520	



種類	標準タイプ 卓上型	
オープン庫内有効寸法	320 (W) × 300 (D) × 300 (H)	
庫内棚段数	3段 ピッチ80mm	
ガス消費量	都市ガス	6.40kW (5,500kcal/h)
	LPガス	6.40kW (0.46kg/h)
ガス接続口	都市ガス	13mm (ゴム管口)
	LPガス	9.5mm (ゴム管口)
定格電源	単相 100V 50/60Hz 69VA	
定格消費電力	68W	
バーナー種類	ステンレスプレスバーナー ×1	
安全装置	立消え安全装置 (フレームロッド方式) 過熱防止装置	
バット外形寸法	285×285 高さ20	
付属品	焼網 (2), バット (2), 受皿取手 (1)	
製品重量	57kg	



部番	品名	材質	備考
1	トップ	SUS430	No. 4仕上
2	本体	SUS430	No. 4仕上
3	オープン扉	SUS430	No. 4仕上
4	耐熱ガラス	強化ガラス	2重
5	扉取手	ZDC	クロムメッキ仕上
6	オープン庫内	SUS430	
7	操作パネル		
8	排気筒	SUS430	No. 4仕上
9	ハイリミット リセットスイッチ		
10	ガス接続口		自在
11	ゴム脚	NBR	
12	電源コード		2m プラグ付 (接地アダプター付)

JIA 形式認証番号	T22E001003
------------	------------

※ 設置上の注意 熱機器の設置については安全の為、消防法の設置基準に従って設置してください。
 ※ 改善の為、仕様及び外観を予告なしに変更することがあります。



変更事項 ALTERATION	尺度 SCALE A3: 1/10	日付 DATE	図番 DRAWING No. 09966	工事名称 TITLE	納品日 DATE OF DELIVERY
	検図 CHECK	設計 DESIGN	製図 DRAW	営業担当 CHARGE	No.
				図面名称 DRAWING CORD ビックオープン	