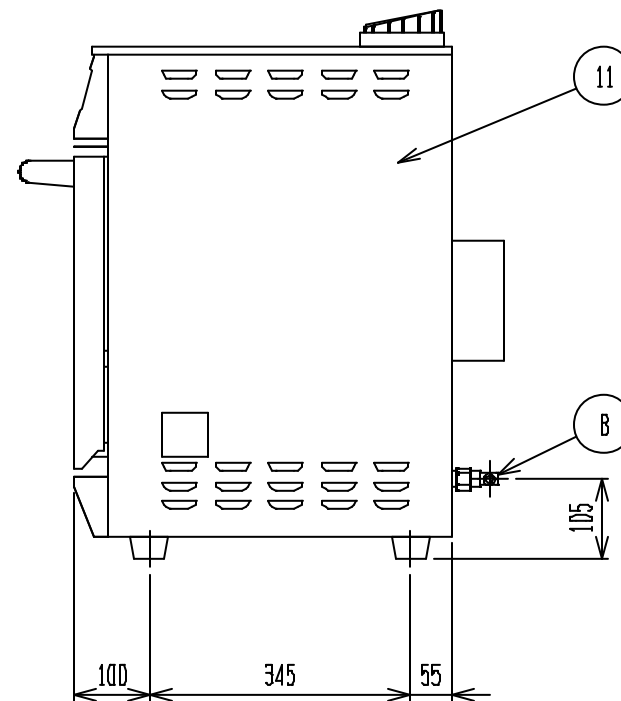
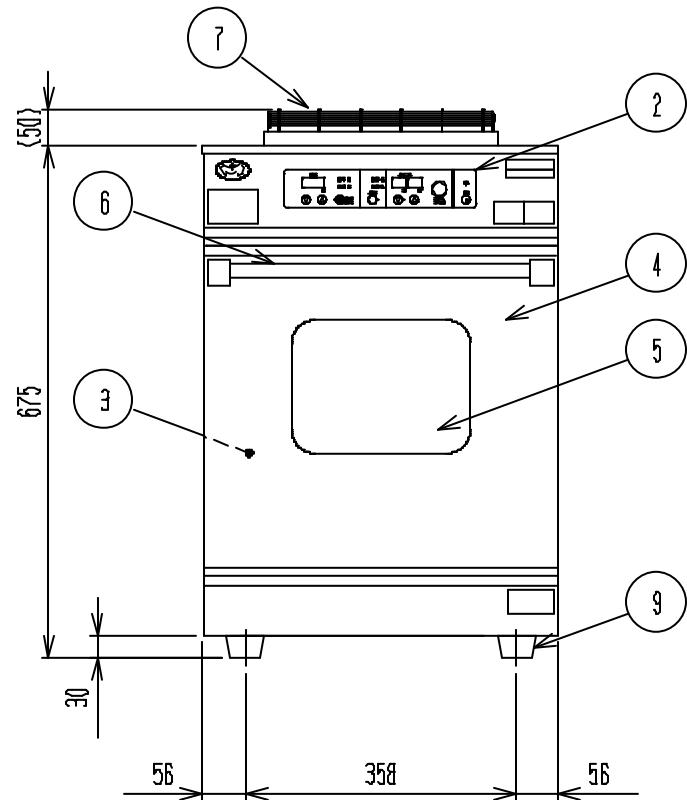
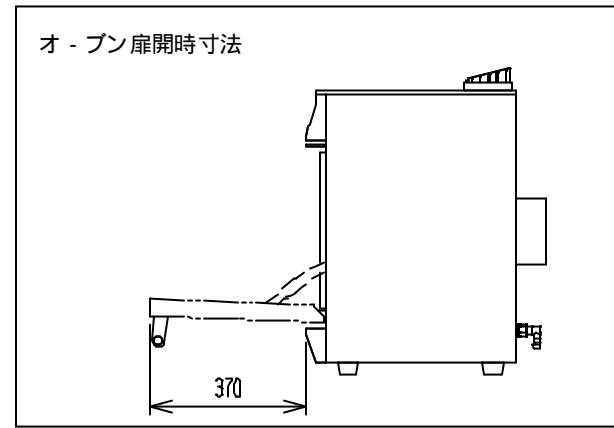
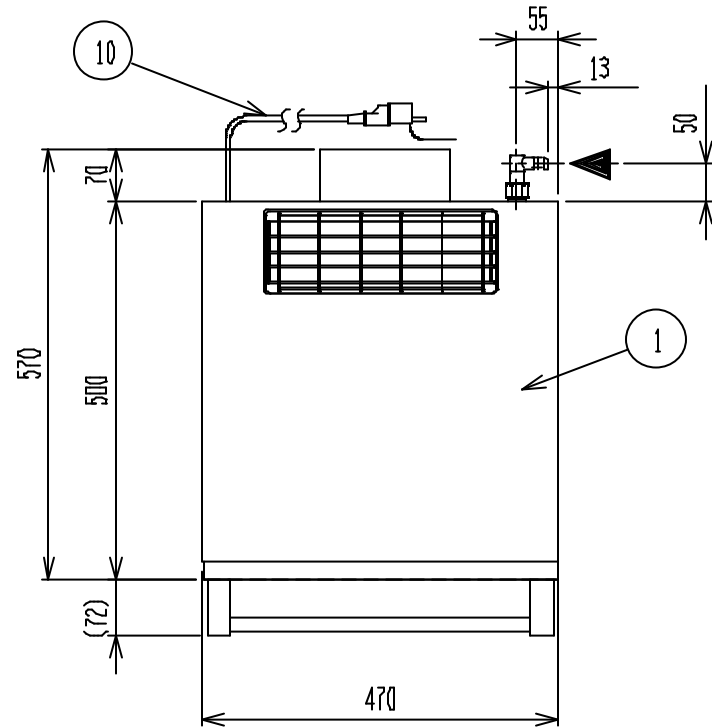



No.	品名NAME	台数QUANTITY	型式MODEL	寸法MEASUR
	卓上コンベクションオ-ブン		MCO-5T	



種類	標準タイプ 卓上型		
外形寸法	間口	奥行	高さ
	470	570	675
オ-ブン庫内有効寸法	340 (W) × 280 (D) × 315 (H)		
庫内棚段数	3段 ピッチ80mm		
ガス消費量	都市ガス	6.40 kW (5,500 kcal/h)	
	LPガス	6.40 kW (0.46 kg/h)	
ガス接続口	都市ガス	13mm (ゴム管口)	
	LPガス	9.5mm (ゴム管口)	
定格電源	単相 100V 50/60Hz		
消費電力	95W 50/60Hz		
パ-ナ-種類	ステンレスプレスパ-ナ- × 1		
製品重量	53kg		
安全装置	立消え安全装置 (フレ-ムロード方式) 過昇温防止装置		
パット外形寸法	325 × 265 h=20 (ステンレスホテルパン1/2)		
付属品	1/2ホテルパン (2), 1/2焼網 (2), 受皿取手 (1)		

部番	品名	材質	備考
1	トップ	SUS430	No.4仕上
2	操作パネル		
3	オ-ブン庫内	SUS430	
4	オ-ブン扉	SUS430	No.4仕上
5	耐熱ガラス	強化ガラス	(2重)
6	扉取手	SUS430	19
7	排気筒		
8	ガス接続口		
9	ゴム脚	NBR	
10	電源コ-ド		2m 接地アダプター付
11	本体	SUS430	No.4仕上

設置上の注意 熱機器の設置については安全の為、消防法の設置基準に従って設置してください。
改善の為、仕様及び外観を予告なしに変更することがあります。

 株式会社 マルゼン MARUZEN CO.,LTD.	変更事項 ALTERATION	縮尺 SCALE	日付 DATE	図番 DRAWING No.	工事名 TITLE	備考 REMARKS
		1/10	・	04818		
	検図 CHECK	設計 DESIGN	製図 DRAW	営業担当 CHARGE	図面名称 DRAWING CORD	承認印 APPROVED
					卓上コンベクションオーブン	