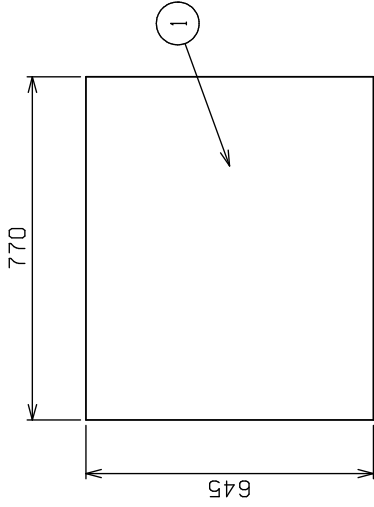
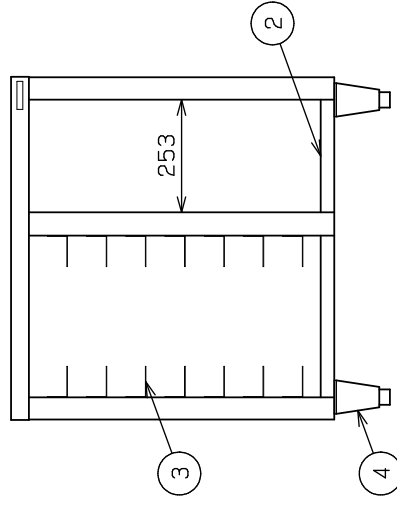
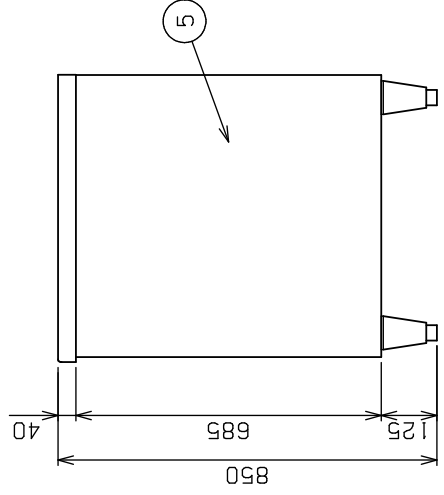


No.	品名 NAME	台数 QUANTITY	型式 MODEL	寸法 MEASUREMENT
	ベーカリーシェフ 専用架台		MBK-4	




外形寸法	間口	奥行	高さ
	770	645	850
製品重量	60kg		
適用機種	MBCO-4B (L) MBDO-4, D4		



部番	品名	材質	備考
1	トップ	SUS430	t1.2 No.4仕上
2	底板	SUS430	t1.2 No.4仕上
3	棚レール	SUS430	t1.2 7段 ピッチ88mm
4	アジャスト	SUS304	
5	本体	SUS430	t1.0 No.4仕上

※ 改善の為、仕様及び外觀を予告なしに変更することがあります。

変更事項 ALTERATION		縮尺 SCALE	日付 DATE	図番 DRAWING No.	工事名 TITLE	備考 REMARKS
		1/12	・	02710		
		検図 CHECK	設計 DESIGN	製図 DRAW	図面名称 DRAWING	承認 APPROVED
				営業担当 CHARGE	ベーカリーシェフ 専用架台	承認印 APPROVED
 業務用総合厨房機器メーカー 株式会社 マルゼン MARUZEN CO.,LTD.						