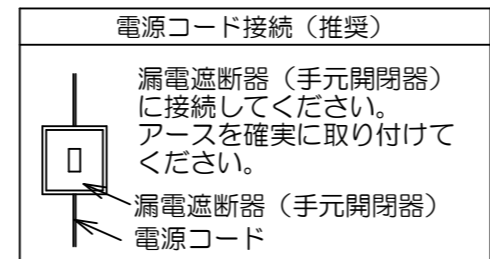
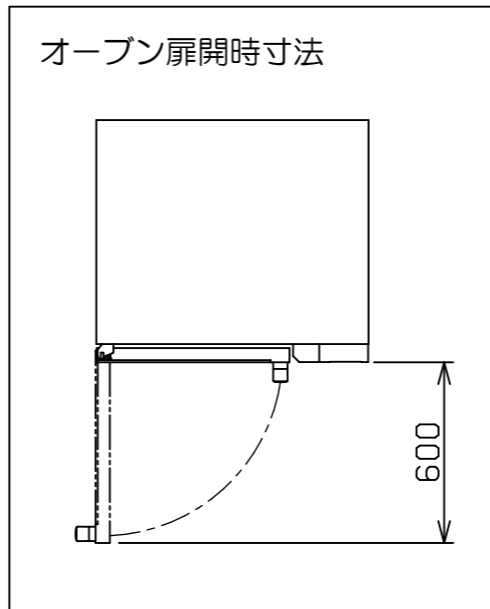
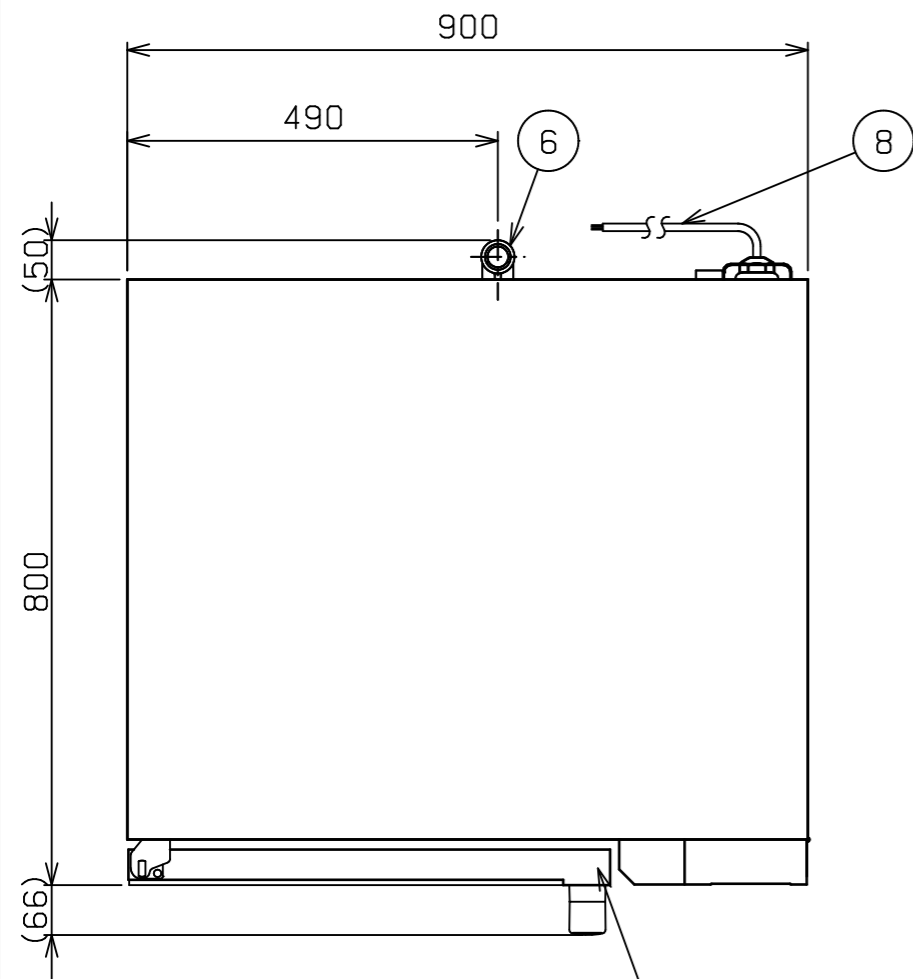
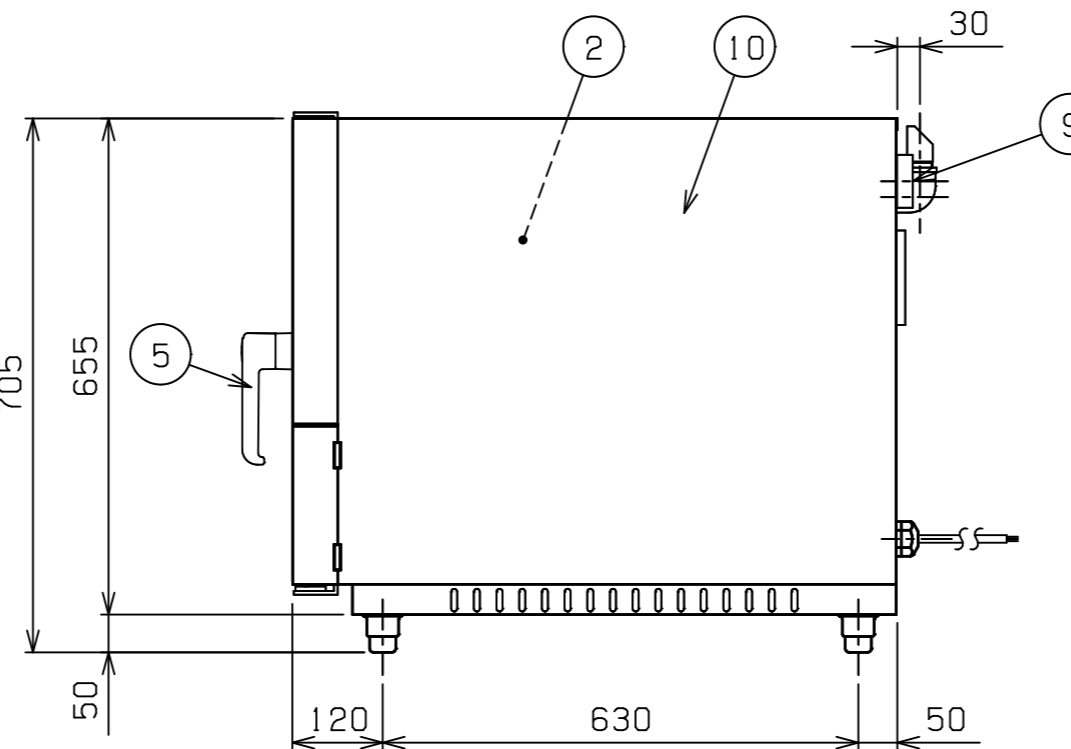
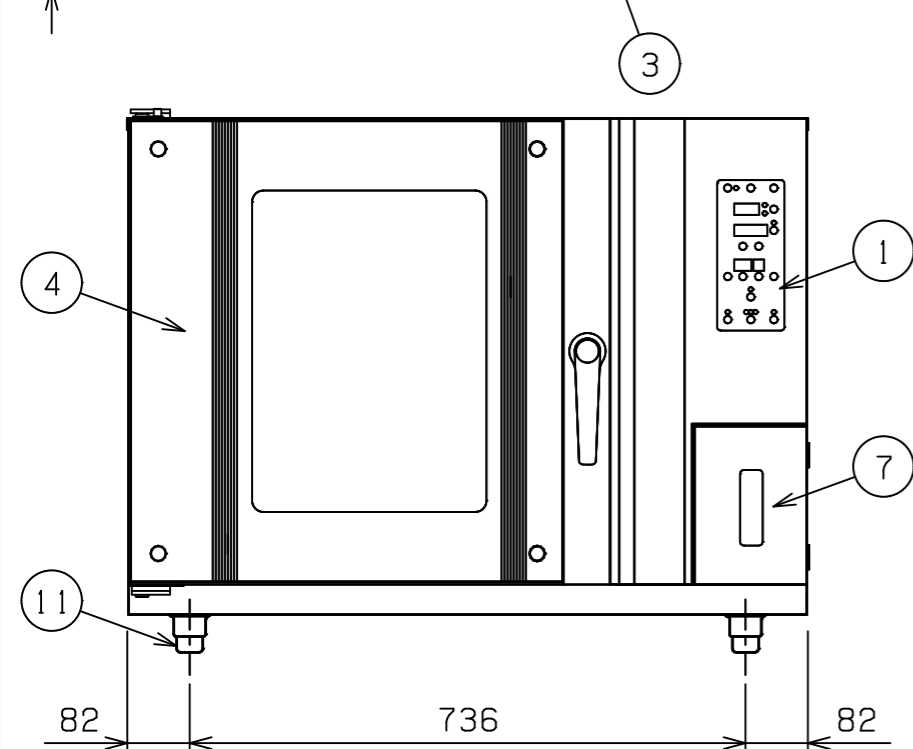


No.	品名 NAME	型式 MODEL	寸法 DIMENSION	台数 QUANTITY
	ベーカージェフ コンベクションオープン	MBCO-T5E2	900×800×705	



種類	貯水タンク式 コンベクションオープン
オープン庫内有効寸法	440 (W) × 670 (D) × 476 (H)
庫内棚段数	5段 ピッチ88mm
天板収納枚数	5枚
定格電源	三相 200V 50/60Hz 9.5kVA
消費電力	9.5kW
必要手元開閉器容量	40A
安全装置	過熱防止装置
製品重量	125kg
天板外形寸法	六取天板 (540×390) 欧州天板 (600×400)
付属品	耐熱手袋 (1セット)、 連結金具 (4) 貯水タンク (1)

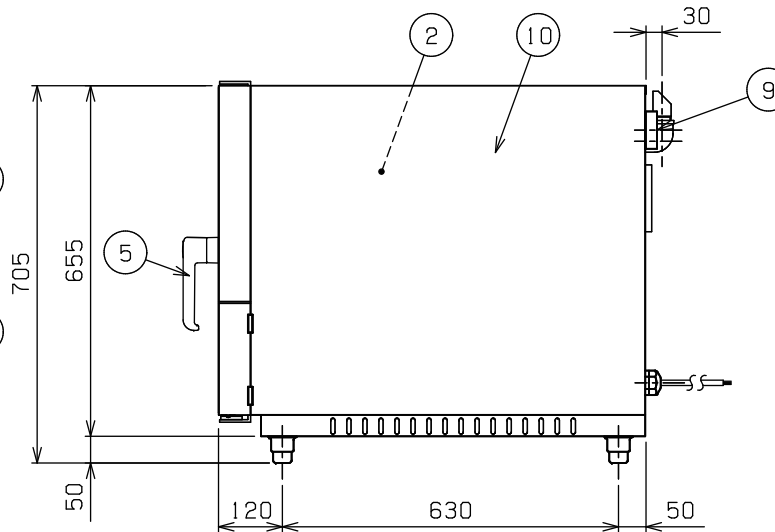
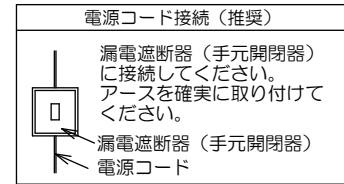
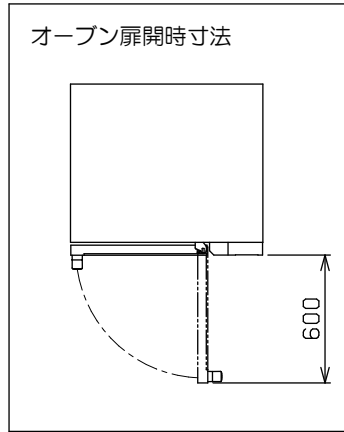
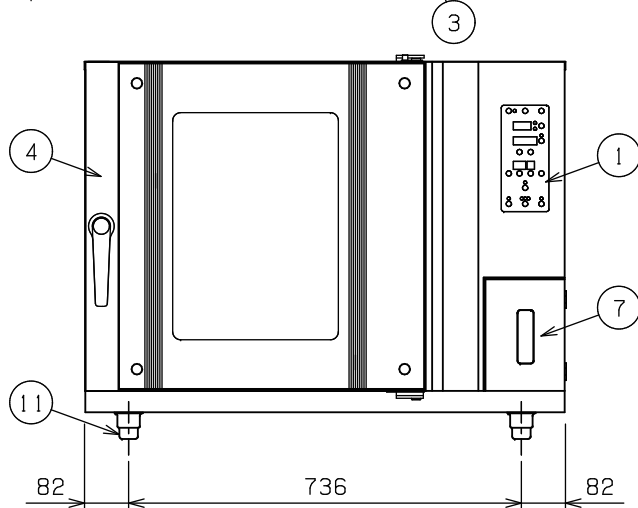
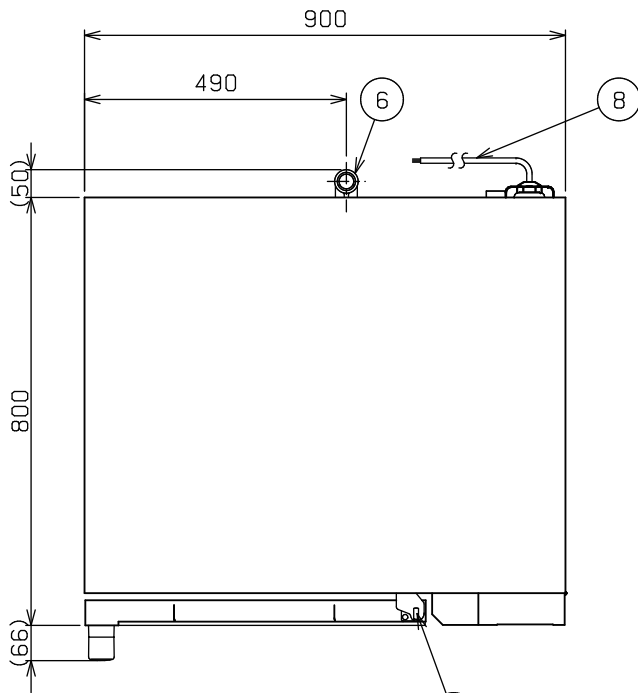


部番	品名	材質	備考
1	操作パネル	SUS430	ルビーレッド焼付塗装
2	オープン庫内	SUS304	
3	扉本体	SUS304	No. 4仕上
4	扉ガラス	強化ガラス	二重ガラス
5	扉取手	樹脂	
6	排気口		25A
7	貯水タンク		1. 1L
8	電源コード		2m 8mm -4芯
9	ダンパー		φ50
10	本体	SUS430	No. 4仕上
11	アジャスト	SUS304	調整幅: 0~+10mm

- ※ アジャストを調整幅以上にすると、機器が不安定になります。
- ※ 設置上の注意 熱機器の設置については安全の為、消防法の設置基準に従って設置して下さい。
- ※ 改善の為、仕様及び外観を予告なしに変更することがあります。

業務用総合厨房機器メーカー <b>株式会社 マルゼン</b> MARUZEN CO., LTD.	変更事項 ALTERATION	尺度 SCALE A3: 1/10	日付 DATE	図番 DRAWING No. 09928	工事名称 TITLE	納品日 DATE OF DELIVERY
		検図 CHECK	設計 DESIGN	製図 DRAW	営業担当 CHARGE	図面名称 DRAWING CORD ベーカージェフ コンベクションオープン

No.	品名 NAME	型式 MODEL	寸法 DIMENSION	台数 QUANTITY
	ペーカージェフ コンベクションオープン	MBCO-T5EL2	900×800×705	



種類	貯水タンク式 コンベクションオープン
オープン庫内有効寸法	440 (W) × 670 (D) × 476 (H)
庫内棚段数	5段 ピッチ88mm
天板収納枚数	5枚
定格電源	三相 200V 50/60Hz 9.5kVA
消費電力	9.5kW
必要手元開閉器容量	40A
安全装置	過熱防止装置
製品重量	125kg
天板外形寸法	六取天板 (540×390) 欧州天板 (600×400)
付属品	耐熱手袋 (1セット)、 連結金具 (4) 貯水タンク (1)

部番	品名	材質	備考
1	操作パネル	SUS430	ルビーレッド焼付塗装
2	オープン庫内	SUS304	
3	扉本体	SUS304	No. 4仕上
4	扉ガラス	強化ガラス	二重ガラス
5	扉取手	樹脂	
6	排気口		25A
7	貯水タンク		1.1L
8	電源コード		2m 8mm -4芯
9	ダンパー		φ50
10	本体	SUS430	No. 4仕上
11	アジャスト	SUS304	調整幅: 0~+10mm

- ※ アジャストを調整幅以上にすると、機器が不安定になります。
- ※ 設置上の注意 熱機器の設置については安全の為、消防法の設置基準に従って設置して下さい。
- ※ 改善の為、仕様及び外観を予告なしに変更することがあります。

業務用総合厨房機器メーカー 株式会社 マルゼン MARUZEN CO., LTD.	変更事項 ALTERATION	尺度 SCALE A3: 1/10	日付 DATE	図番 DRAWING No. 09929	工事名称 TITLE	納品日 DATE OF DELIVERY
		検図 CHECK	設計 DESIGN	製図 DRAW	営業担当 CHARGE	図面名称 DRAWING CORD ペーカージェフ コンベクションオープン