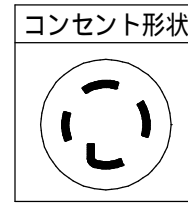
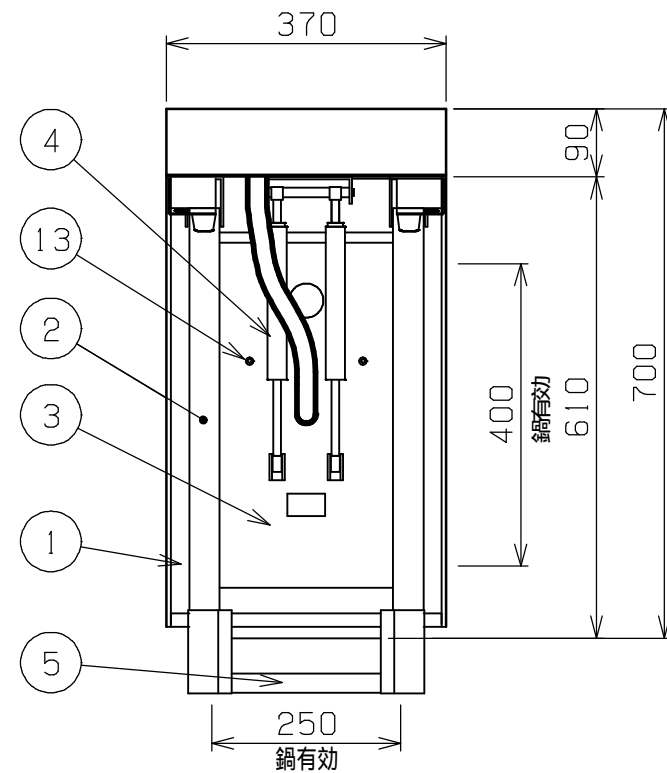
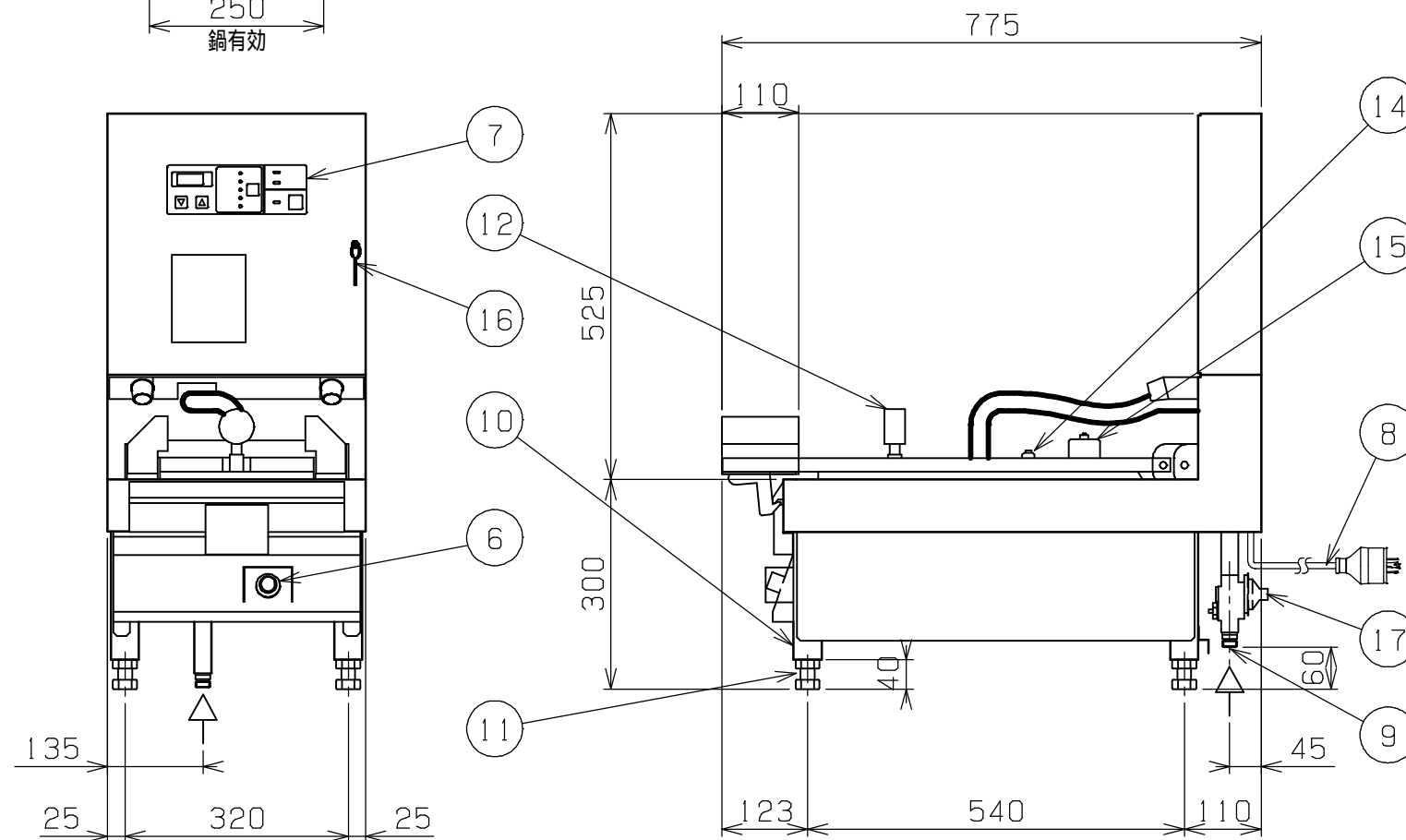


No.	品名 NAME	台数 QUANTITY	型式 MODEL	寸法 DIMENSION
	圧力式電気自動餃子焼器		MAZE-PR6	



外形寸法	間口	奥行	高さ
	370	700	300
定格電源	三相 200V 50/60Hz		
消費電力	5.5kW		
必要手元開閉器容量	30A		
製品重量	70kg		
鍋仕様	t9.0×250(W)×400(D)		
付属品	カス受ボックス(1)		



部番	品名	材質	備考
1	トップ	SUS430	2B 仕上
2	鍋	クラッド鋼板	
3	フタ	SUS430	
4	スプリングバラサ-		
5	フタ取手	SUS304	
6	調理開始スイッチ		青色
7	操作パネル		
8	電源コード		2m 接地3P 30A引掛プラグ付
9	給水口		15A(G1/2)
10	アングル脚	SUS430	40×40
11	アジャスト	SUS304	
12	圧力計		
13	蒸気逃がし口		
14	圧力逃し弁		
15	安全弁		
16	掃除棒		
17	減圧逆止弁		

設置上の注意 熱機器の設置については安全の為、消防法の設置基準に従って設置してください。
改善の為、仕様及び外観を予告なしに変更することがあります。



変更事項 ALTERATION

尺度 SCALE
1/10

日付 DATE

図番 DRAWING No.
04814

工事名 TITLE

納品日 DATE OF DELIVERY

検図 CHECK

設計 DESIGN

製図 DRAW

営業担当 CHARGE

図面名称 DRAWING CORD

承認印 APPROVED

圧力式電気自動餃子焼器

MARUZEN CO.,LTD.