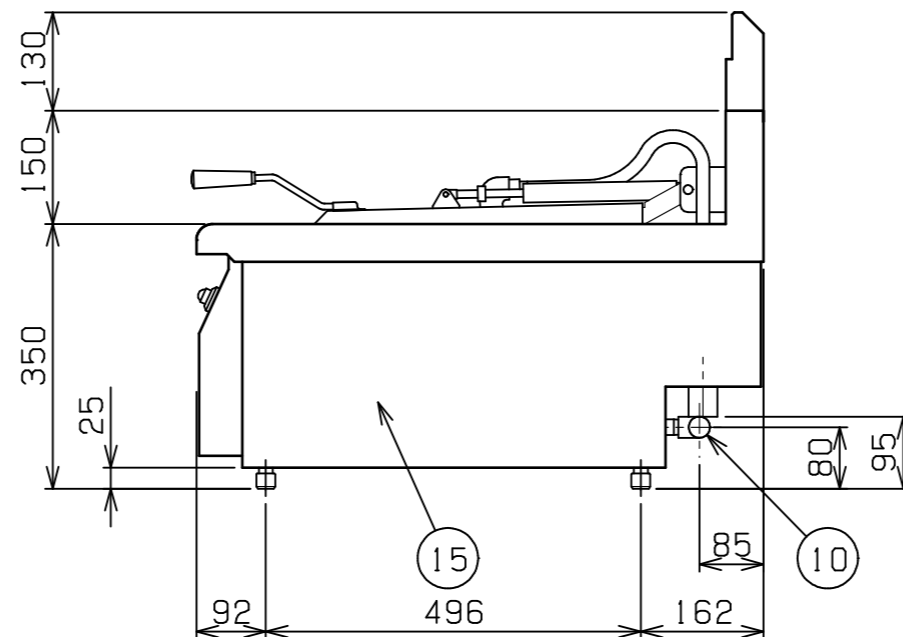
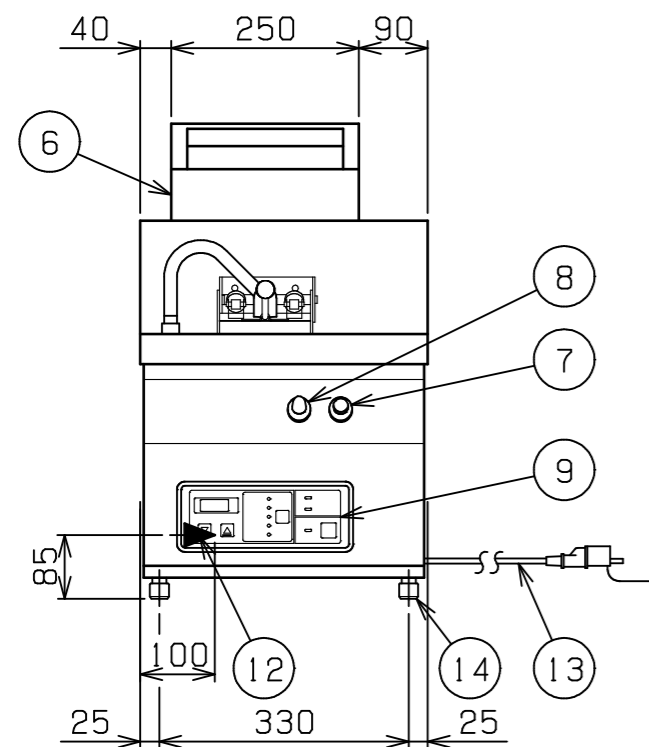
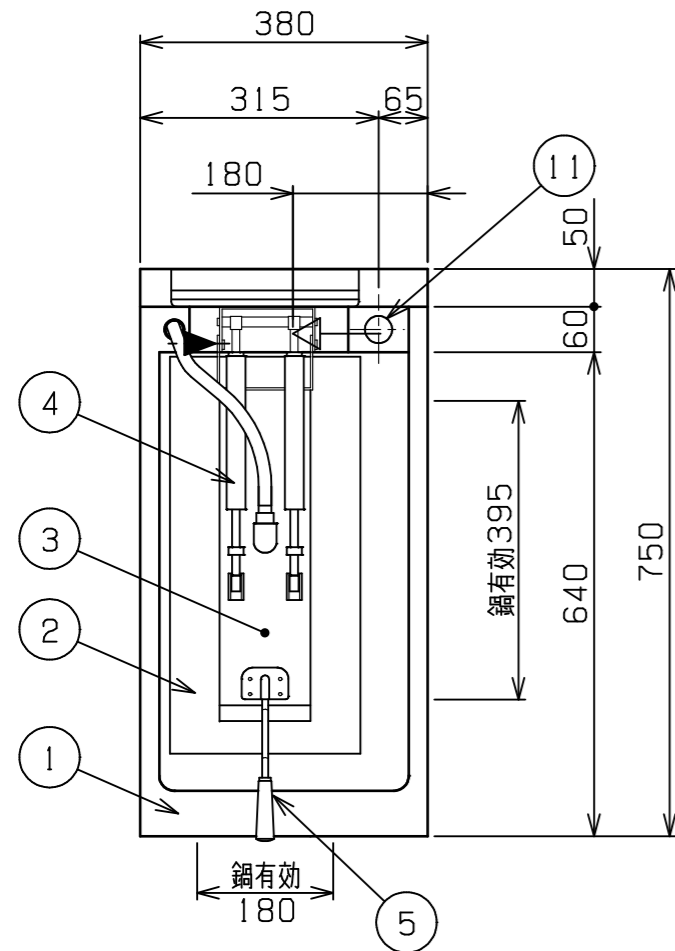


| No. | 品名 NAME  | 台数 QUANTITY | 型式 MODEL | 寸法 DIMENSION |
|-----|----------|-------------|----------|--------------|
|     | ガス自動餃子焼器 |             | MAZ-4    |              |



| 外形寸法   |                      | 間口                   | 奥行  | 高さ  |
|--------|----------------------|----------------------|-----|-----|
|        |                      | 380                  | 750 | 350 |
| ガス消費量  | 都市ガス                 | 5.12kW (4,400kcal/h) |     |     |
|        | LPガス                 | 5.12kW (0.37kg/h)    |     |     |
| ガス接続口  | 都市ガス                 | 15A                  |     |     |
|        | LPガス                 | 15A                  |     |     |
| 定格電源   | 単相 100V 50/60Hz 16VA |                      |     |     |
| 消費電力   | 16W                  |                      |     |     |
| バーナー種類 | 赤外線バーナー ×2           |                      |     |     |
| 安全装置   | 立消え安全装置 (フレームロッド方式)  |                      |     |     |
| 製品重量   | 55kg                 |                      |     |     |
| 鍋仕様    | t11.0×180(W)×395(D)  |                      |     |     |
| 付属品    | ゴミカゴ(1), 減圧逆止弁(1)    |                      |     |     |

| 部番 | 品名         | 材質     | 備考                   |
|----|------------|--------|----------------------|
| 1  | トップ        | SUS430 | No. 4仕上              |
| 2  | 鍋          | クラッド鋼板 | 鍋枠 (SUS430)          |
| 3  | フタ         | SUS430 |                      |
| 4  | スプリングバランサー |        |                      |
| 5  | フタ取手       | ナイロン6  |                      |
| 6  | 排気筒        | SUS430 | No. 4仕上              |
| 7  | 調理開始スイッチ   |        |                      |
| 8  | 調理中表示ランプ   |        |                      |
| 9  | 操作パネル      |        |                      |
| 10 | 給水口        |        | 15A (G1/2)           |
| 11 | 排水口        |        | 25A (Rp1)            |
| 12 | ガス接続口      |        | 15A (ユニオン接続)         |
| 13 | 電源コード      |        | 2.5m プラグ付 (接地アダプター付) |
| 14 | アジャスト      | SUS304 |                      |
| 15 | 本体側板       | SUS430 | No. 4仕上              |

※ 設置上の注意 熱機器の設置については安全の為、消防法の設置基準に従って設置してください。  
 ※ 改善の為、仕様及び外観を予告なしに変更することがあります。



変更事項 ALTERATION

尺度 SCALE  
1/10

日付 DATE  
.

図番 DRAWING No.  
04266

工事名 TITLE

納品日 DATE OF DELIVERY

検図 CHECK

設計 DESIGN

製図 DRAW

営業担当 CHARGE

図面名称 DRAWING CORD

承認印 APPROVED

ガス自動餃子焼器