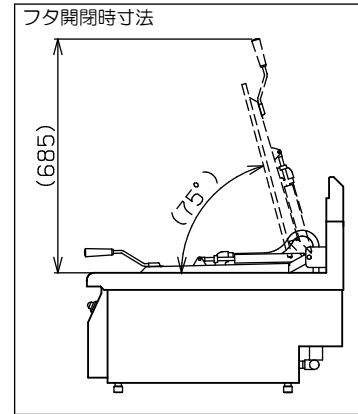
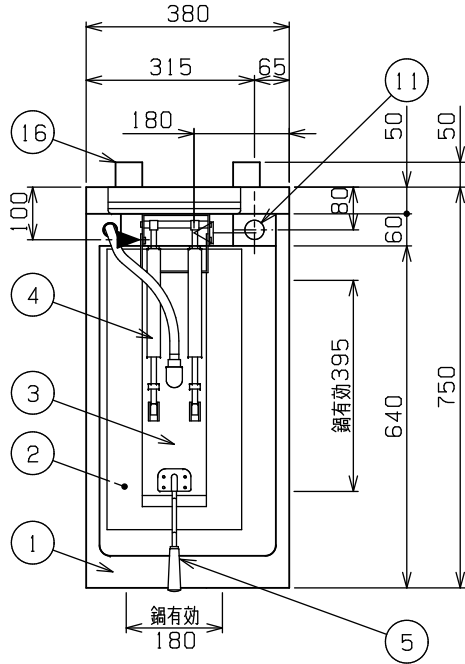
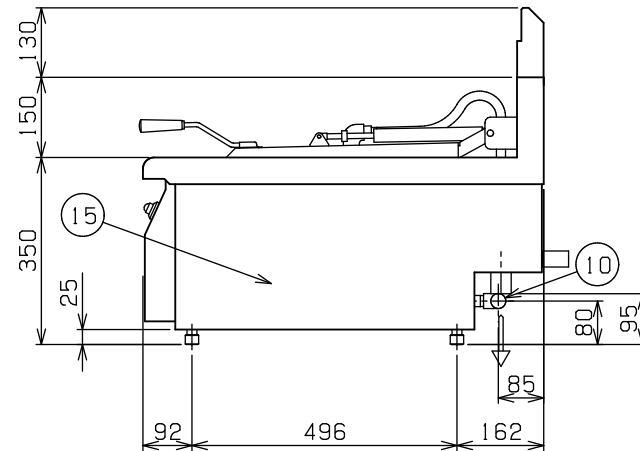
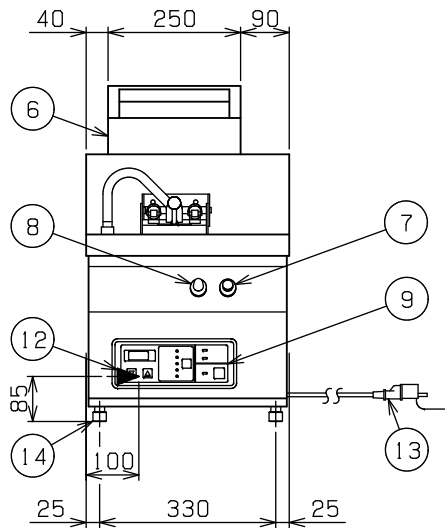


No.	品名 NAME	型式 MODEL	寸法 DIMENSION	台数 QUANTITY
	ガス自動餃子焼器	MAZ-4-2	380×750×350	



種類	4人前1口タイプ	
ガス消費量	都市ガス	5.12kW (4,400kcal/h)
	LPGガス	5.12kW (0.37kg/h)
ガス接続口	都市ガス	15A
	LPGガス	15A
定格電源	単相 100V 50/60Hz 16VA	
定格消費電力	16W	
バーナー種類	赤外線バーナー×2	
安全装置	立消え安全装置 (フレイムロッド方式)	
製品重量	55kg	
鍋仕様	t 11.0×180 (W) ×395 (D)	
付属品	ゴミカゴ (1), 減圧逆止弁 (1) プッシング (2)	



部番	品名	材質	備考
1	トップ	SUS430	No. 4仕上
2	鍋	クラッド鋼板	SUS304+SS400
3	フタ	SUS430	
4	スプリングバルンサー		
5	フタ取手	ナイロン6	
6	排気筒	SUS430	No. 4仕上
7	調理開始スイッチ		
8	調理中表示ランプ		
9	操作パネル		
10	給水口		15A (G1/2)
11	排水口		25A (Rp1)
12	ガス接続口		15A (ユニオン接続)
13	電源コード		2.5m プラグ付 (接地アダプター付)
14	アジャスト	SUS304	調整幅: -5~0mm
15	本体側板	SUS430	No. 4仕上
16	背面ニゲ板		不燃構造の建築物に設置の場合、取外し可

※ 設置上の注意 熱機器の設置については安全の為、消防法の設置基準に従って設置してください。  
 ※ 改善の為、仕様及び外観を予告なしに変更することがあります。

業務用総合厨房機器メーカー  MARUZEN CO., LTD.	変更事項 ALTERATION	尺度 SCALE A3: 1/10	日付 DATE	図番 DRAWING No. 09978	工事名称 TITLE	納品日 DATE OF DELIVERY
		検図 CHECK	設計 DESIGN	製図 DRAW	営業担当 CHARGE	図面名称 DRAWING CORD ガス自動餃子焼器