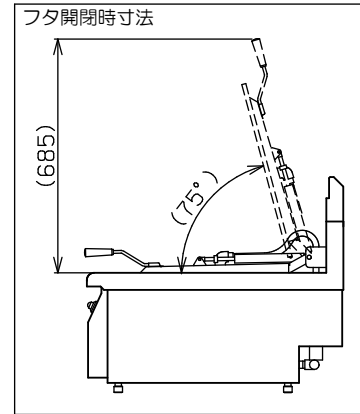
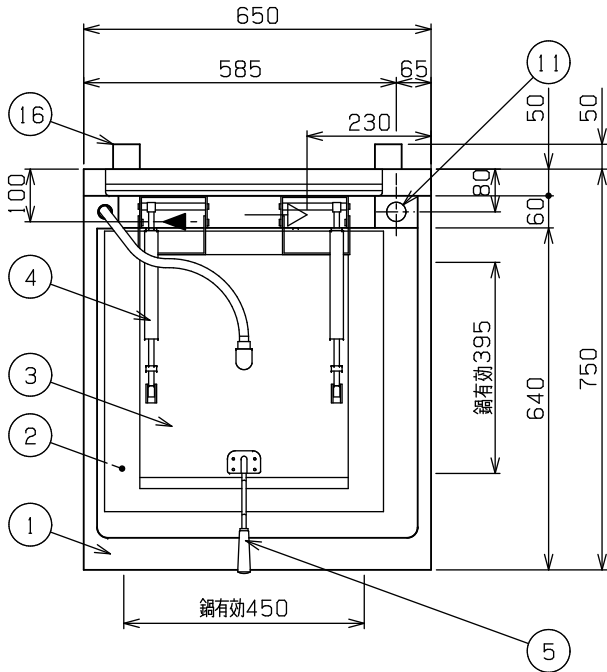
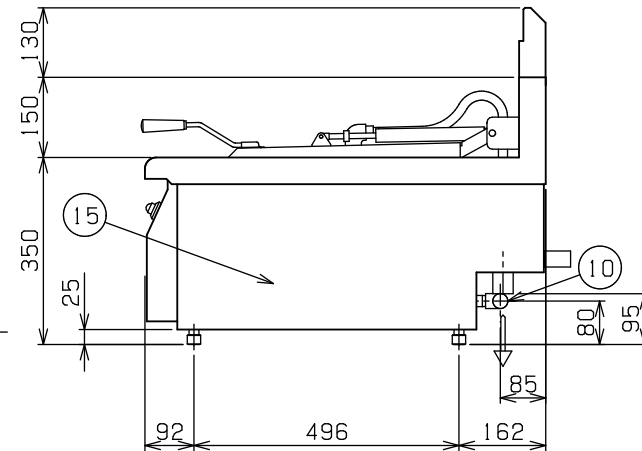
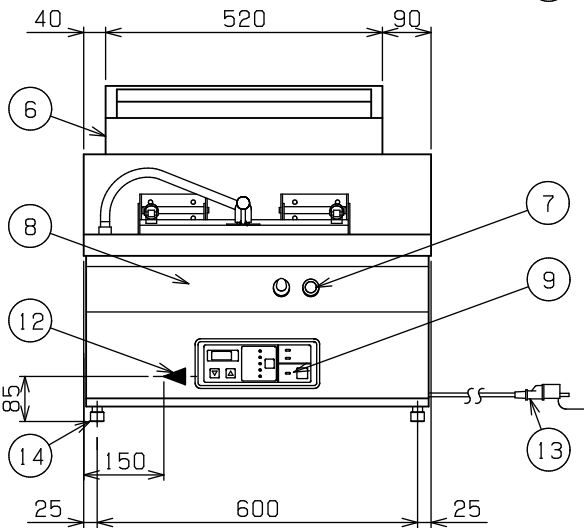


| No. | 品名 NAME  | 型式 MODEL | 寸法 DIMENSION | 台数 QUANTITY |
|-----|----------|----------|--------------|-------------|
|     | ガス自動餃子焼器 | MAZ-10-2 | 650×750×350  |             |



|        |                               |                       |
|--------|-------------------------------|-----------------------|
| 種類     | 10人前1口タイプ                     |                       |
| ガス消費量  | 都市ガス                          | 12.8kW (11,000kcal/h) |
|        | LPガス                          | 12.8kW (0.92kg/h)     |
| ガス接続口  | 都市ガス                          | 15A                   |
|        | LPガス                          | 15A                   |
| 定格電源   | 単相 100V 50/60Hz 16VA          |                       |
| 定格消費電力 | 16W                           |                       |
| バーナー種類 | 赤外線バーナー×5                     |                       |
| 安全装置   | 立消え安全装置 (フレームロッド方式)           |                       |
| 製品重量   | 88kg                          |                       |
| 鍋仕様    | t11.0×450(W)×395(D)           |                       |
| 付属品    | ゴミカゴ(1), 減圧逆止弁(1)<br>プッシング(2) |                       |



| 部番 | 品名         | 材質     | 備考                   |
|----|------------|--------|----------------------|
| 1  | トップ        | SUS430 | No. 4仕上              |
| 2  | 鍋          | クラッド鋼板 | SUS304+SS400         |
| 3  | フタ         | SUS430 |                      |
| 4  | スプリングバランサー |        |                      |
| 5  | フタ取手       | ナイロン6  |                      |
| 6  | 排気筒        | SUS430 | No. 4仕上              |
| 7  | 調理開始スイッチ   |        |                      |
| 8  | 調理中表示ランプ   |        |                      |
| 9  | 操作パネル      |        |                      |
| 10 | 給水口        |        | 15A (G1/2)           |
| 11 | 排水口        |        | 25A (Rp1)            |
| 12 | ガス接続口      |        | 15A (ユニオン接続)         |
| 13 | 電源コード      |        | 2.5m プラグ付 (接地アダプター付) |
| 14 | アジャスト      | SUS304 | 調整幅: -5~0mm          |
| 15 | 本体側板       | SUS430 | No. 4仕上              |
| 16 | 背面ニゲ板      |        | 不燃構造の建築物に設置の場合、取外し可  |

※ 設置上の注意 熱機器の設置については安全の為、消防法の設置基準に従って設置してください。  
 ※ 改善の為、仕様及び外観を予告なしに変更することがあります。

|   |                 |                      |           |                         |                        |                          |
|---|-----------------|----------------------|-----------|-------------------------|------------------------|--------------------------|
| 業務用総合厨房機器メーカー<br><br>MARUZEN CO., LTD. | 変更事項 ALTERATION | 尺度 SCALE<br>A3: 1/10 | 日付 DATE   | 図番 DRAWING No.<br>09980 | 工事名称 TITLE<br>ガス自動餃子焼器 | 納品日 DATE OF DELIVERY     |
|   |                 | 検図 CHECK             | 設計 DESIGN | 製図 DRAW                 | 営業担当 CHARGE            | 図面名称 DRAWING CORD<br>No. |