

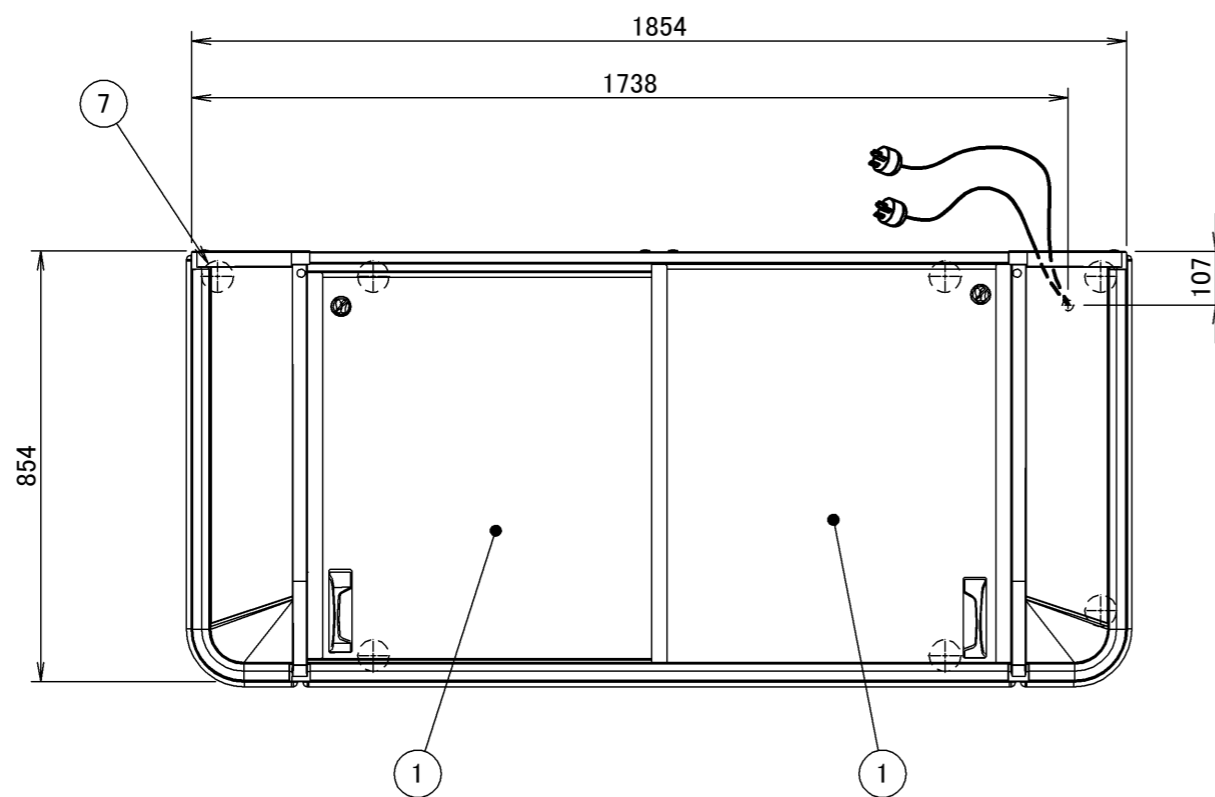
機種名		LTFPGC18B		
電源		単相 200V 50/60Hz		
冷却内容積		L 679		
庫内温度性能 ★1		-18℃		
周囲温度範囲		+16~+25℃ 湿度60%RH以下		
電気特性 ★2	電動機	冷却時	消費電力 W	344
			運転電流 A	1.9
		除霜時	消費電力 W	680
			運転電流 A	3.5
	照明	始動電流 A	-----	
		消費電力 W	29	
年間消費電力量 ★3		kWh/年	1827	
区分名		1F		
製品奥行き寸法		mm	854	
外形寸法 高さ×幅×奥行		mm	833×1854×854	
質量		kg	115	
断熱材		発泡ポリウレタン (発泡剤:ペンタン)		
外装		塗装鋼板		
内装		アルミニウム		
冷却装置	圧縮機	形式	全密閉往復式	
	冷媒制御		キャピラリチューブ	
	除霜方式 ★4		自動霜取り, 手動霜取り (付属品霜取用ヘラによる)	
	冷媒	冷媒名	R290	
		充填量	g	
			A	
			mA	
			sec以下	
機外配線	漏電しゃ断器 ★5		2極 接地極付き	
	コンセント		A	
			V	
	電源コード ★6		冷却用	m
		照明用	m	
標準付属品及び予備品		霜取用ヘラ、注意銘板、コントローラーパネル、コントローラーパネル取付ねじ、取扱説明書、保証書		

注)

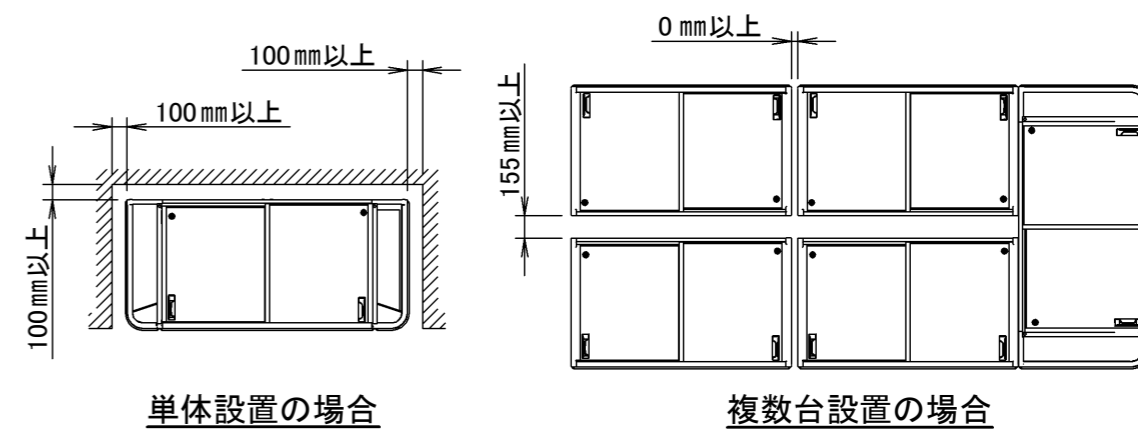
- ★1 JIS B 8631(2011年版)の温度クラスL1に相当
- ★2 周囲温度25℃、相対湿度60%
- ★3 年間消費電力量は、JIS B 8631(2011年版)で決められた測定方法と計算方法において得られた値を表示しております。
- ★4 必要に応じて手動霜取りが必要です。
- ★5 漏電しゃ断器は、地絡・過負荷・短絡保護兼用品を使用してください。また、漏電しゃ断器で地絡保護専用のものを使用する場合は、必ず配線用しゃ断器と組み合わせて使用してください。
- ★6 電源コード長さは、製品から出て、電源プラグまでの寸法です。

改正欄 REV.
△
△
△

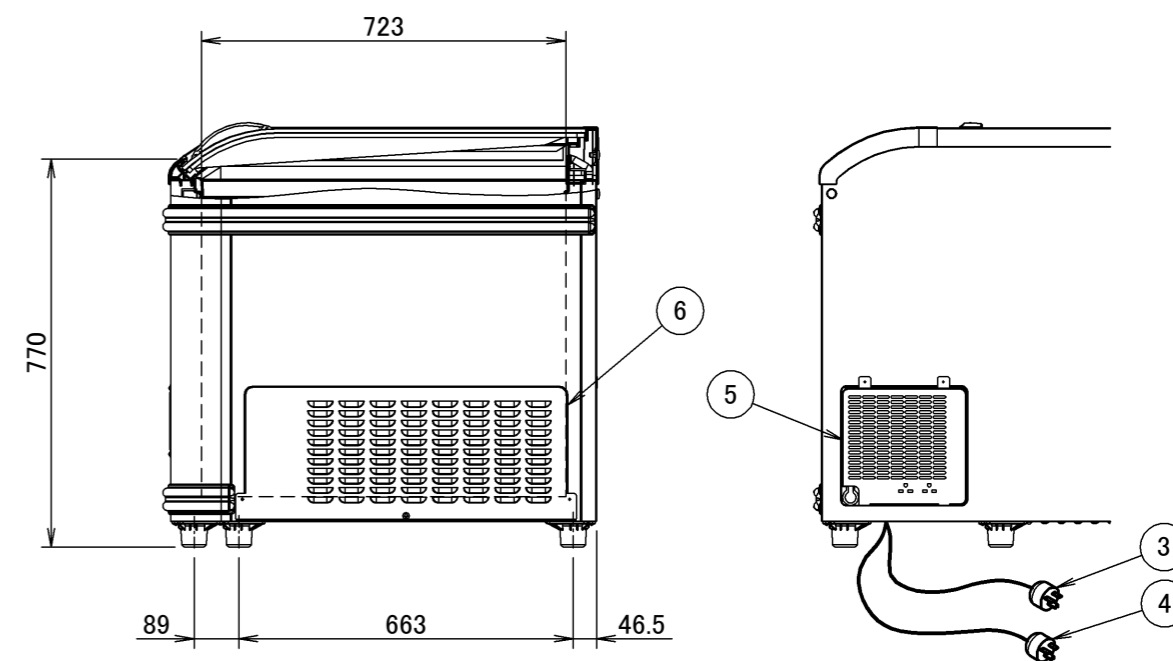
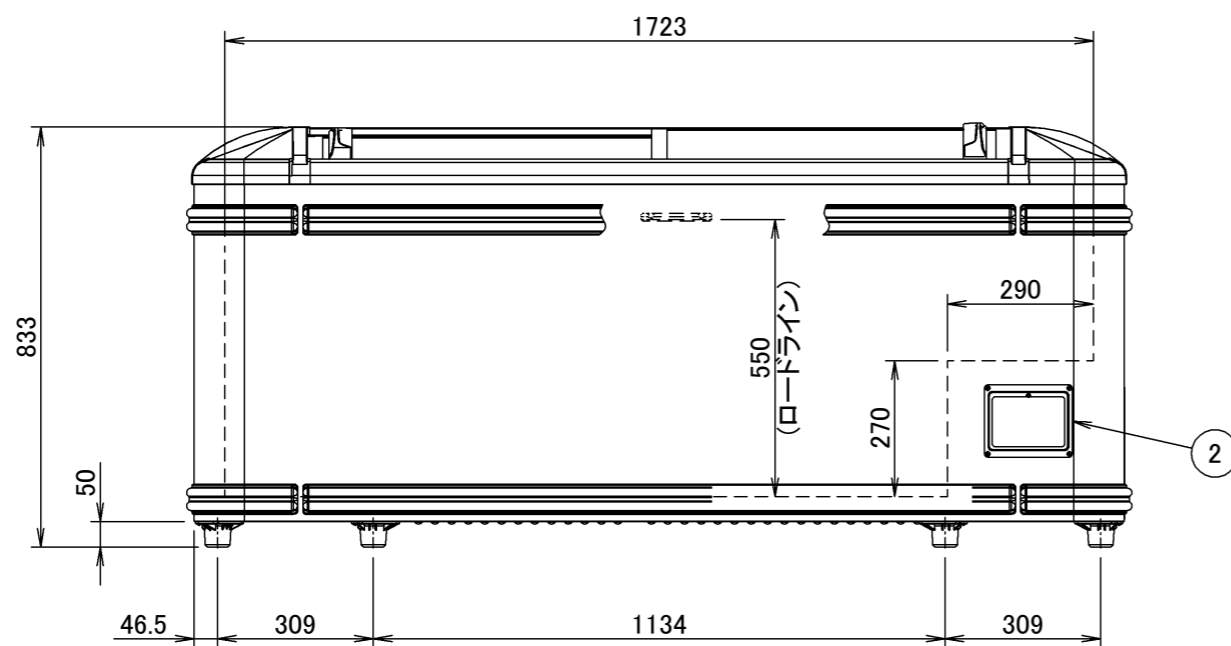
		冷凍ショーケース		名称		LTFPGC18B		仕様一覧表	
△	受注番号	製作数	発行日	ダイキン工業株式会社		元図番	JA14900802		
						図番			



番号	名称	記事
1	スライドガラス	
2	コントローラー	
3	電源プラグ(冷却用)	接地2P(15A・250V)、電源コード長さ:2.5m(注記 1.)
4	電源プラグ(LEDライト用)	接地2P(15A・250V)、電源コード長さ:2.5m(注記 1.)
5	排気グリル	
6	エアグリル	
7	あし	φ50mm



据付スペース



注記

1. 電源コード長さは、製品から出て、電源プラグまでの寸法です。

△	尺度 SCALE	10	名称 NAME	冷凍ショーケース			
	発行日 DATE	YR MO DA		元図番 ORG DWG. NO	OUTSIDE DRAWING		
	受注番号 ORDER NO.				3D147005	図番 DWG. NO	3D147005-LTFPGC18B
	製作数 QUANT.						
△	ダイキン工業株式会社 DAIKIN INDUSTRIES, LTD.		単位 UNIT		mm	LTFPGC18B 外形図	