

機種名		LSVLP4C		
電源		三相 200V 50/60Hz		
庫内温度範囲		°CD. B.	-5~+20	
周囲温度範囲		°CD. B.	-20~+43	
冷却能力 ★1		kW	8.5	
庫内ユニット	機種	LVLPA4B		
	外装	アルミニウム		
	外形寸法	高さ×幅×奥行	mm 510×1340×465	
	熱交換器	クロスフィンコイル式		
	ファン	機種	TU4-300E	
		形式	フロペラ (ファン径φ300)	
		電動機出力×台数	kW	0.05×2
		風量	m³/min	52/60
	駆動方式	直結駆動		
	電気ヒータ	端子台	W	7
	接続配管	液側配管	mm	φ9.5 ろう付接続 (G1220T)
	配管	ガス側配管	mm	φ22.2 ろう付接続 (G1220T) (★3)
	ドレン出口	mm		PT1 (オネジ)
	質量	kg		36
標準付属品	据付説明書, クランプ材, 付属配管 (ガス側)			
庫外ユニット	機種 ★2	LRLP4C, LRLP4CE, LRLP4CH		
	外装	標準仕様機	アイボリーホワイト (5Y 7.5/1)	
		耐塩害仕様機	ライトキャメル (2.5Y 6.5/1.5)	
		耐重塩害仕様機	ライトキャメル (2.5Y 6.5/1.5)	
	外形寸法	高さ×幅×奥行	mm	1680×635×765
	熱交換器	クロスフィンコイル式		
	圧縮機	機種	(M1C) JT100GNDKTN	
		電動機出力×台数	kW	3.40
		始動方式	直入始動 (インバータ方式)	
		回転数	rpm	4740
	ファン	形式	フロペラファン	
		電動機出力×台数	kW	0.35×1
		風量	m³/min	85
		駆動方式	直結駆動	
接続配管	液側配管	mm	φ9.5 ろう付接続 (G1220T)	
★3、★4	ガス側配管	mm	φ22.2 ろう付接続 (G1220T)	
質量	kg		175	
標準付属品	付属配管 (液側, ガス側), クランプ材, 据付説明書, 保証書, シリコンシール剤			
冷媒制御	電子膨張弁			
温度調節器	吸込空気サーミスタ			
除霜方式	オフサイクル/ホットガス			
容量制御	%	33~100		
保護装置	高圧圧力開閉器, ファンドライバ過負荷保護装置, インバータ過負荷保護装置, 庫内ファン電動機保護用温度スイッチ, 溶栓, 漏電検知装置 (庫外)			
接続配管	標準長さ	m	5 (相当長)	
	最大長さ	m	60 (相当長)	
	最大高低差	m	庫外ユニットが上の場合: 35 / 庫外ユニットが下の場合: 10	
冷媒 ★5	冷媒名	R410A		
	充填量	kg	3.0	
法定冷凍トン	1.77			
制御ボックス (別売)	機種	BRR5C2		
	質量	kg	7	
	標準付属品 ★6	据付説明書, 取扱説明書, 取付ねじ, クランプ材, 連絡配線 (15m)		
リモコン (別売)	BRC13E1			

注)

- ★1 運転条件 庫内側: 0°C D. B. 80% RH 周囲温度: 32°C D. B. 配管相当長: 5m, 高低差: 0m, インバータ圧縮機運転周波数 79Hz
- ★2 LRLP4C: 標準仕様機, LRLP4CE: 耐塩害仕様機, LRLP4CH: 耐重塩害仕様機
- ★3 配管接続時は付属配管を使用してください。
- ★4 液側配管、ガス側配管とも断熱工事が必要です。断熱材厚み: 液側20mm以上、ガス側30mm以上 (設置環境に応じて断熱材を強化してください。)
- ★5 冷媒配管長にかかわらず、冷媒追加充てんが必要です。
- ★6 庫内ユニット~制御ボックス間の連絡配線長は15mです。

改正欄 REV.

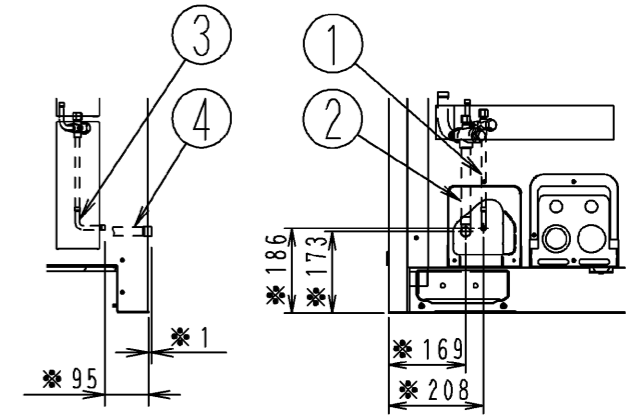
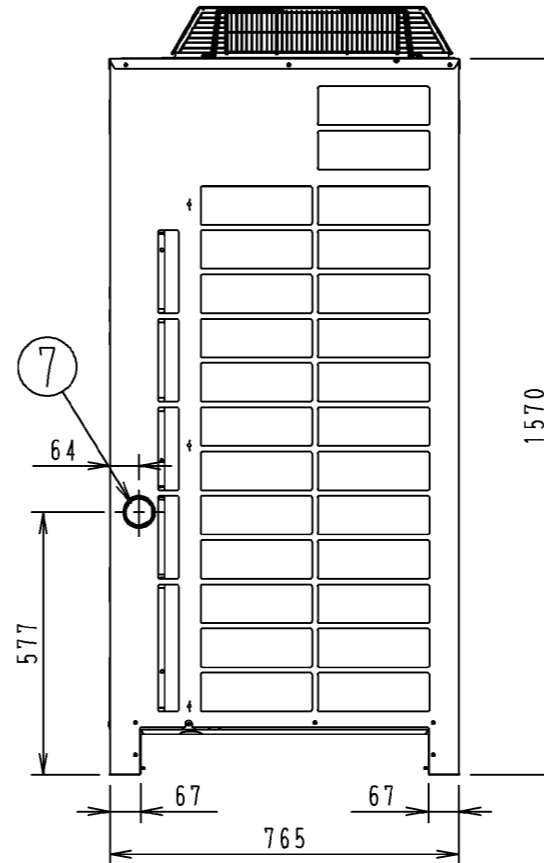
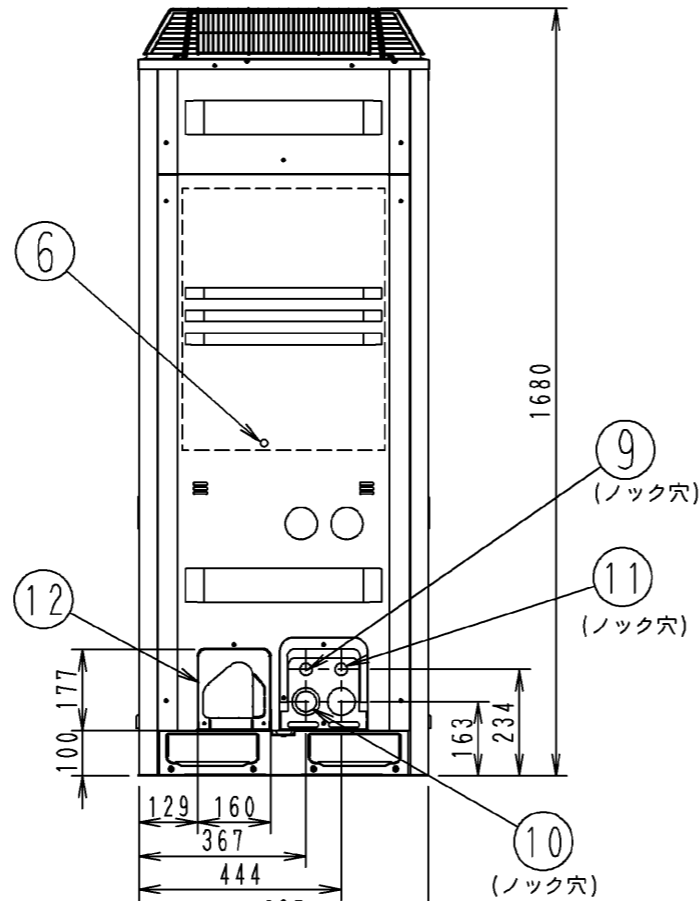
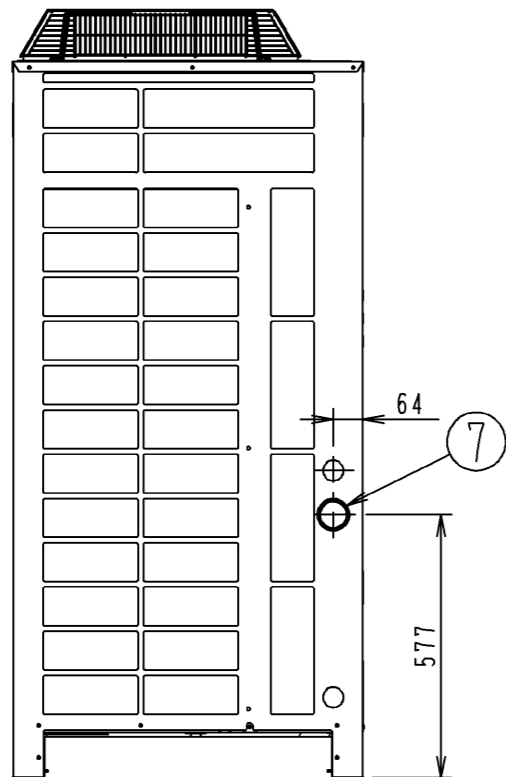
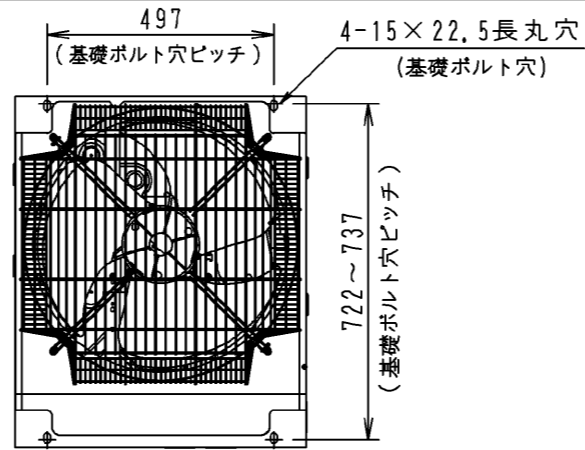
△

△

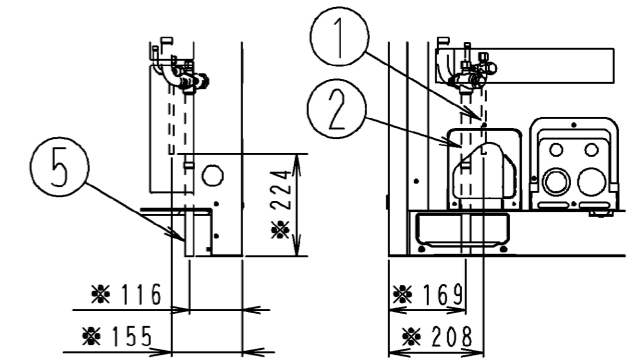
△

△

名称	低温用エアコン (空冷セパレート形)	
	冷蔵ZEAS	
		LSVLP4C 仕様一覧表
受注番号	製作数	発行日
ダイキン工業株式会社		元図番
		JA09910101C
中嶋	谷本	図番



正面接続の場合



下面接続の場合

注)

- \*印の寸法は付属配管取付後の寸法です。
- 必ず仕様書記載の現地配管径で施工願います。
- 配管接続する場合は、配管接続形態（正面接続・下面接続）に応じて付属配管を使用して下さい。

13	配管取出口（下面）	
12	配管取出口（前面）	
11	配線取出口（前面）	φ27
10	配線取出口（下面）	φ50
9	電源取出口（前面）	φ27
8	電源取出口（前面）	φ45
7	電源取出口（側面）	φ62
6	アース端子	スイッチボックス内（M8）
5	付属配管（ガス）（下面接続）	ろう付接続
4	付属配管（ガス）（正面接続）	ろう付接続
3	付属配管（液）（正面接続）	ろう付接続
2	ガス配管接続口（付属配管）	ろう付接続
1	液配管接続口（付属配管）	ろう付接続
番号	部 品 名	記 事

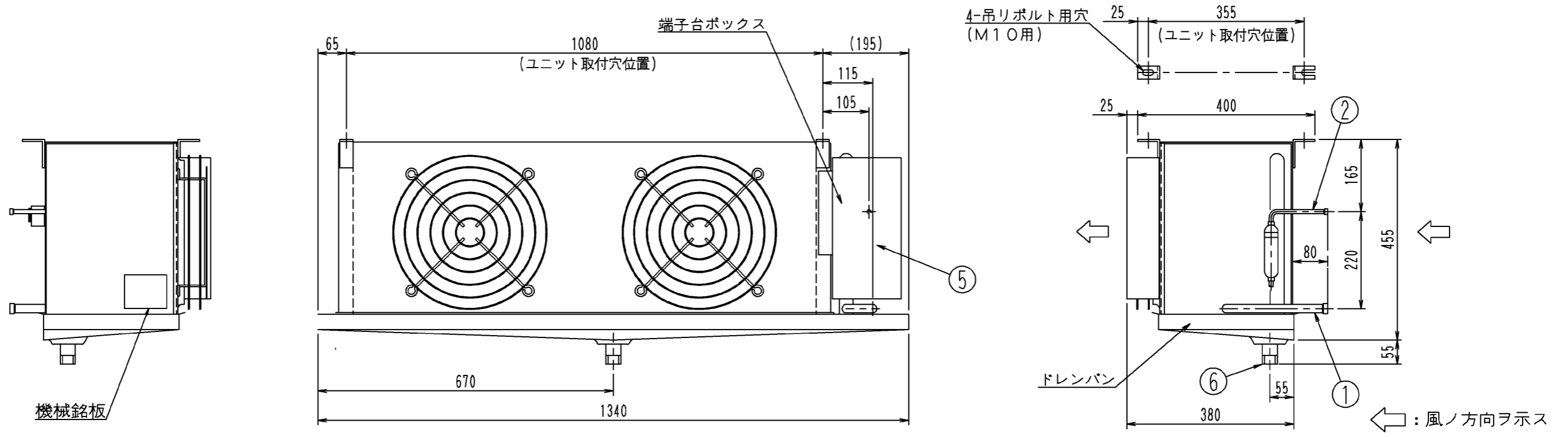
適用機種	LRMP4, 5C(E)(H) LRLP4, 5C(E)(H) LRF5C(E)(H)
液側配管 (C1220T)	φ9.5 (ロウ付接続)
ガス側配管 (C1220T)	φ22.2 (ロウ付接続)

尺 度	
発 行 日	
受 注 番 号	
製 作 数	

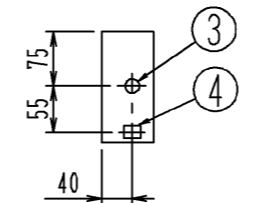
ダイキン工業株式会社

石本

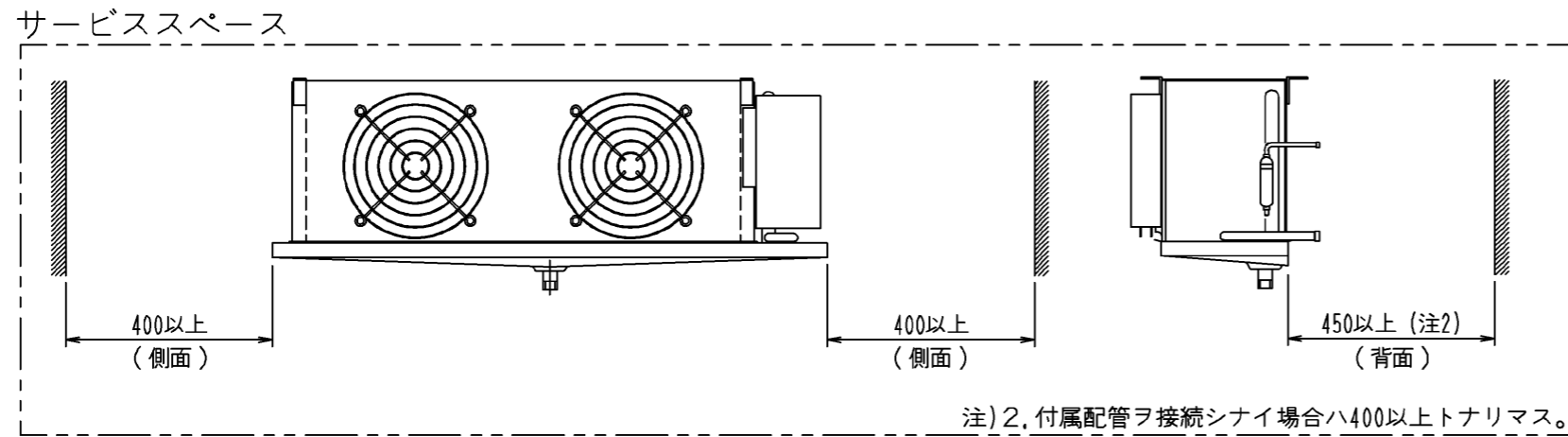
名	低温用エアコン 冷蔵ZEAS・冷凍ZEAS	LRMP4C, 5C(E)(H) LRLP4C, 5C(E)(H) LRF5C(E)(H)
称		外形図
元図番	3D098494	図番



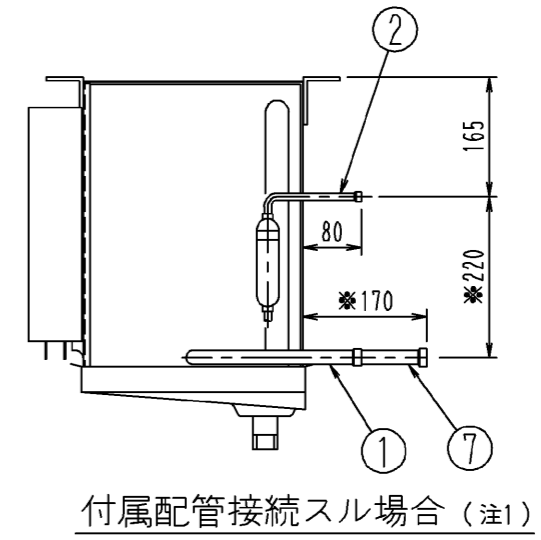
付属配管接続シナイ場合



端子台ボックス下面図  
(連絡配線取出口詳細)



注) 2. 付属配管ヲ接続シナイ場合ハ400以上トナリマス。



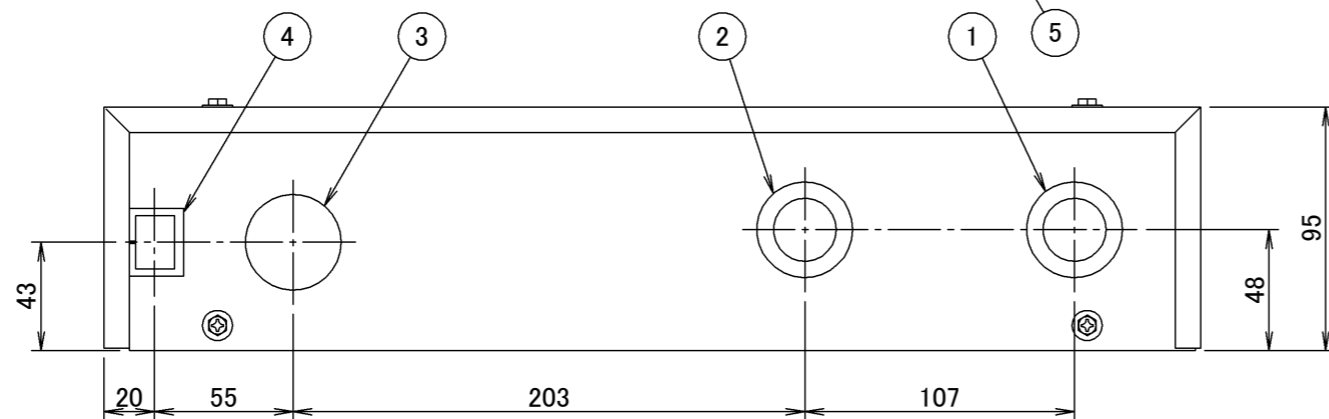
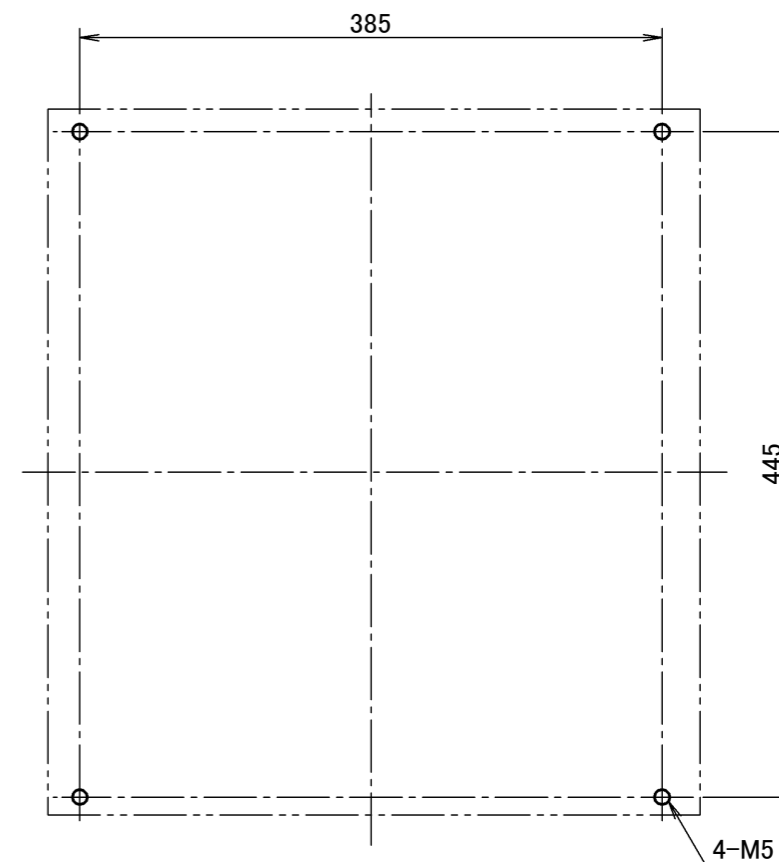
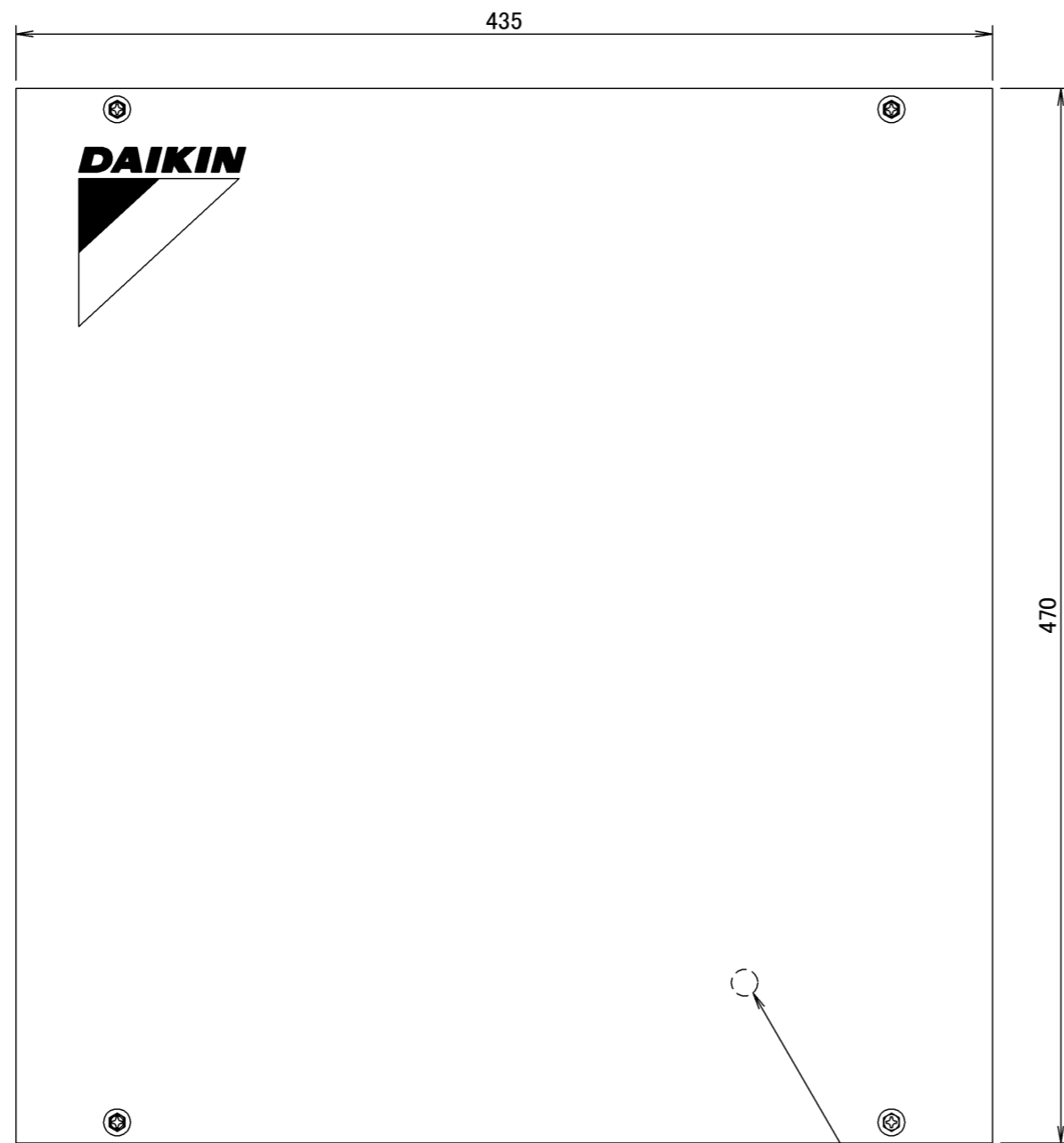
付属配管接続スル場合 (注1)

注) 1. \*印ノ寸法ハ付属配管取付後ノ寸法デス。

7	付属配管 (ガス)	ロウ付接続 (据付時接続)
6	ドレン出口	PT1 オネジ
5	アース端子	端子台ボックス内 (M5)
4	連絡配線 (弱電) 取出口	
3	連絡配線 (強電) 取出口	
2	液配管接続口	ロウ付接続
1	ガス配管接続口	ロウ付接続
番号	部 品 名	記 事

適用機種	LSVMP~BA(D) LSVLP~BA(D) ノ場合	LSVMP~C(D) LSVLP~C(D) ノ場合
液側配管 (C1220T)	φ9.5 (ロウ付接続)	φ9.5 (ロウ付接続)
ガス側配管 (C1220T)	φ19.1 (ロウ付接続)	φ22.2 (付属配管接続時) (ロウ付接続)

△  △	尺 度		名 低温用エアコン<セパレート形> 庫内ユニット LVMP4B/LVLP4B 外形図
	発 行 日		
	受 注 番 号		
	製 作 数		
<b>ダイキン工業株式会社</b>			元 図 番 号 3D057111B



5	アース端子(ボックス内)	M5
4	連絡配線接続口(弱電)	
3	連絡配線接続口(弱電)	(Φ25)
2	連絡配線接続口(強電)	Φ29
1	連絡配線接続口(強電)	Φ29
番号	名称	記事

適用機種 APPLICABLE MODEL BRR5C1 BRR5C2, 8C2, 10C2

尺度 SCALE	1/10
発行日 DATE	YR MO DA
受注番号 ORDER NO.	
製作数 QUANT.	

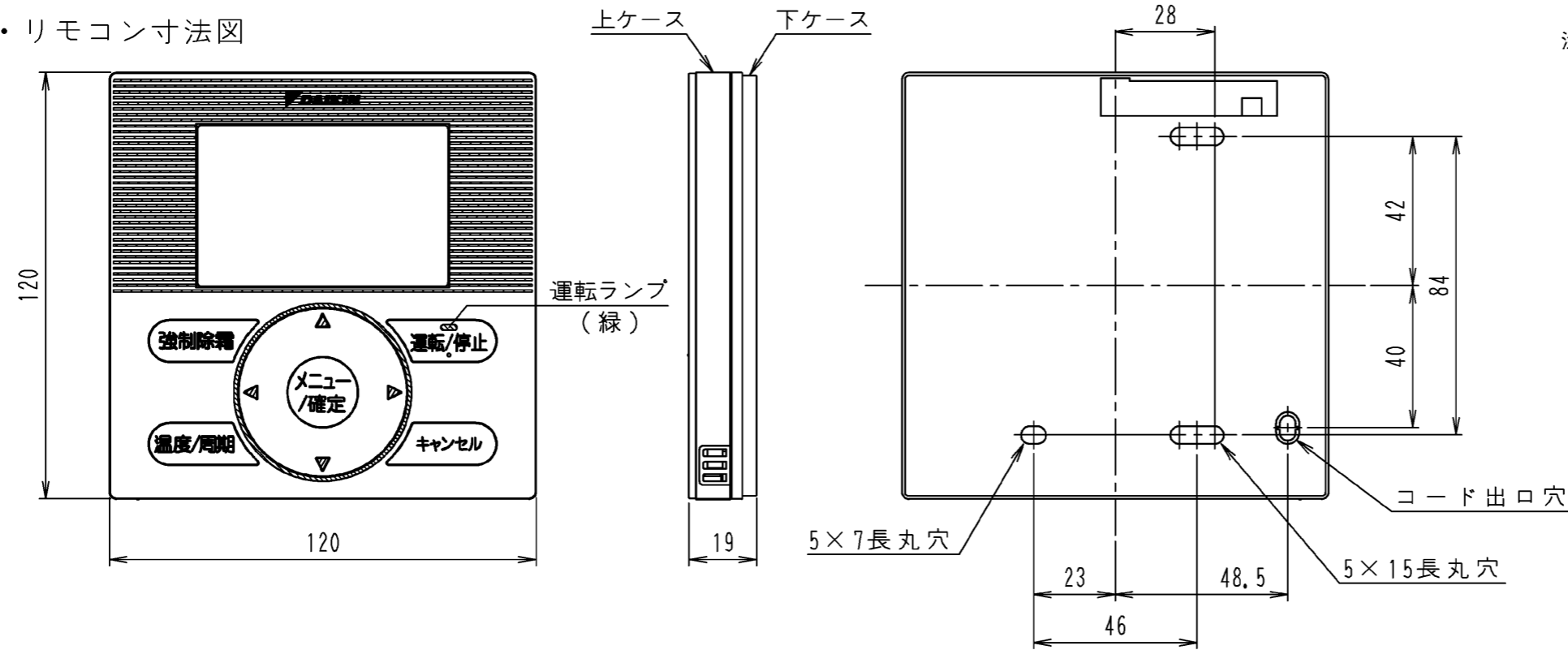
**ダイキン工業株式会社**  
DAIKIN INDUSTRIES, LTD.



単位 UNIT mm

名称 NAME	低温用エアコン 冷蔵ZEAS・冷凍ZEAS 制御ボックス		
元図番 ORG DWG. NO	3D092619	B	図番 DWG. NO 3D092619B-BRR5C2
OUTSIDE DRAWING BRR5C2 外形図			

・リモコン寸法図



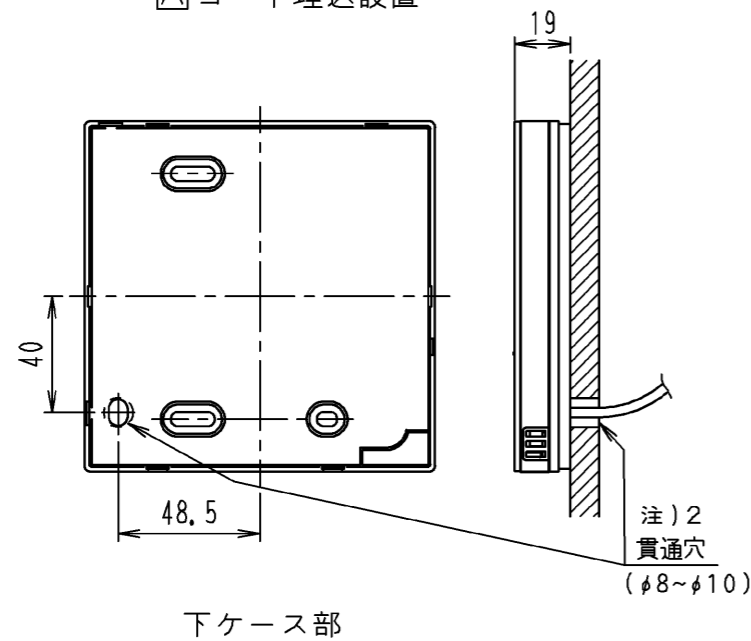
注) 1. リモコンコード、ステップルは付属していません。  
現地調達となります。

リモコンコード仕様	
配線種類	シース付きビニルコード またはケーブル(2心)
配線太さ	0.75~1.25mm <sup>2</sup>
線延長	500m

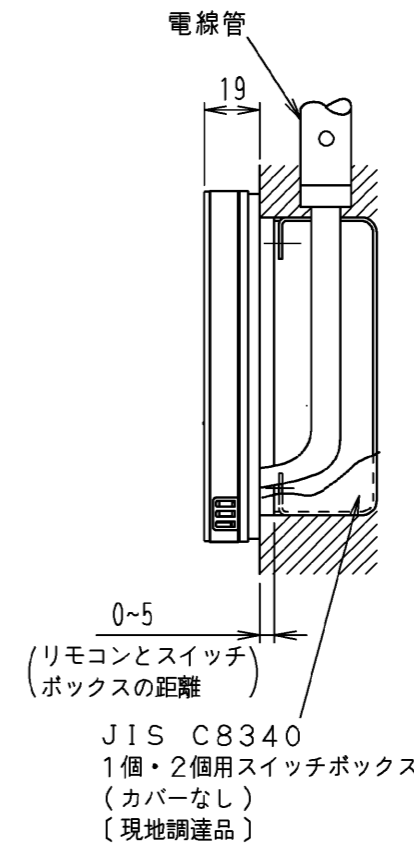
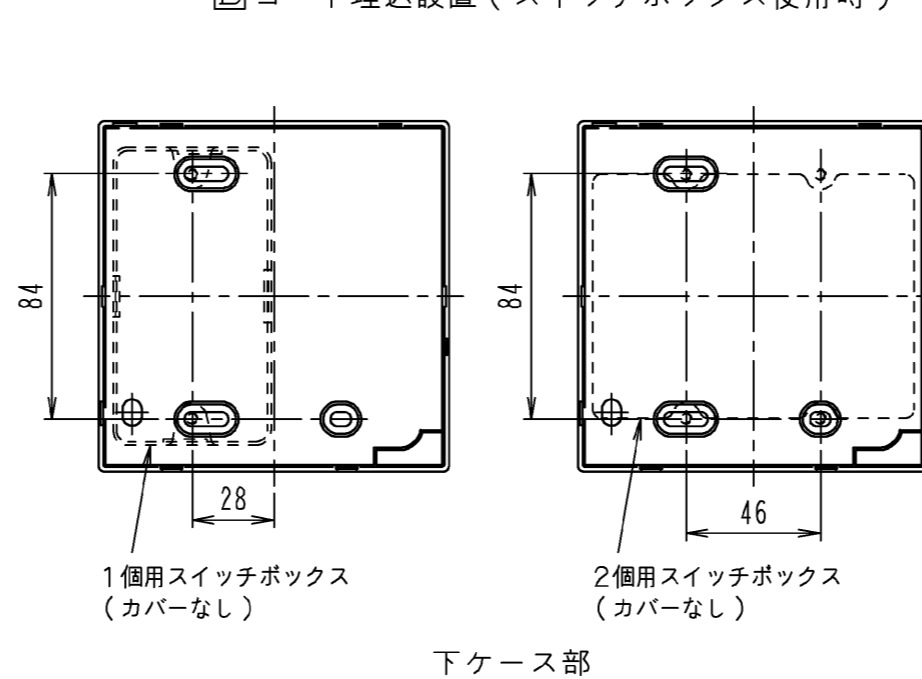
2. リモコンの外形からはみ出さないよう配線貫通穴のサイズ・位置にご注意ください。
3. リモコンは雨や水が直接かかる場所や、結露する場所には、設置しないでください。

・リモコン取付要領

△コード埋込設置

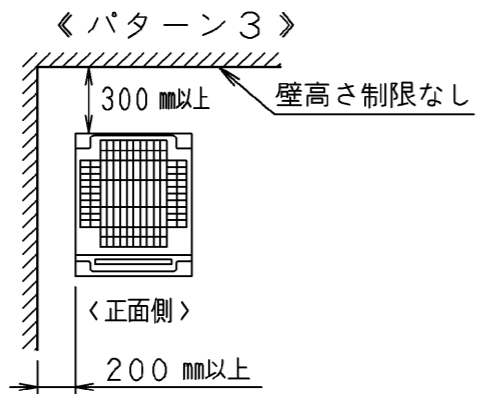
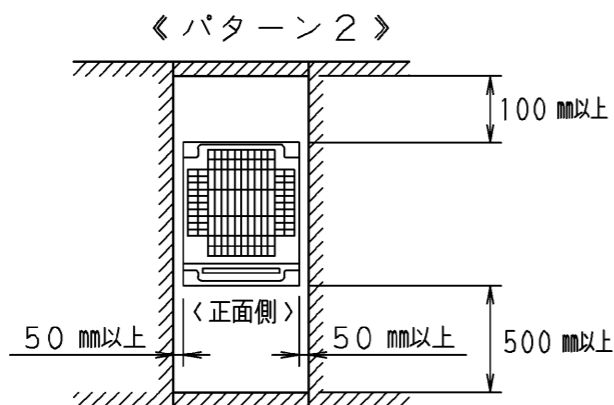
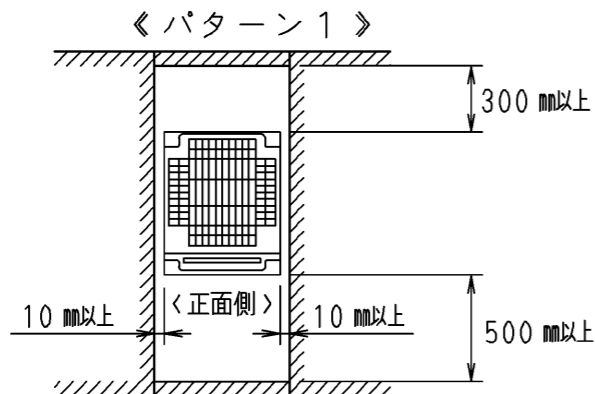


□コード埋込設置(スイッチボックス使用時)

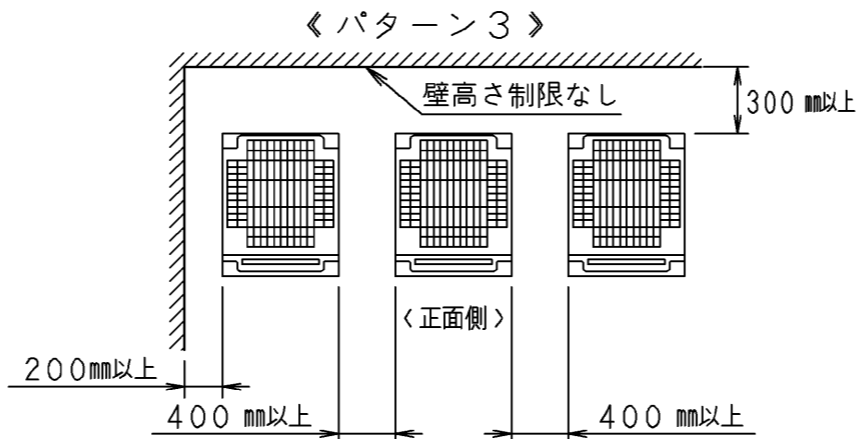
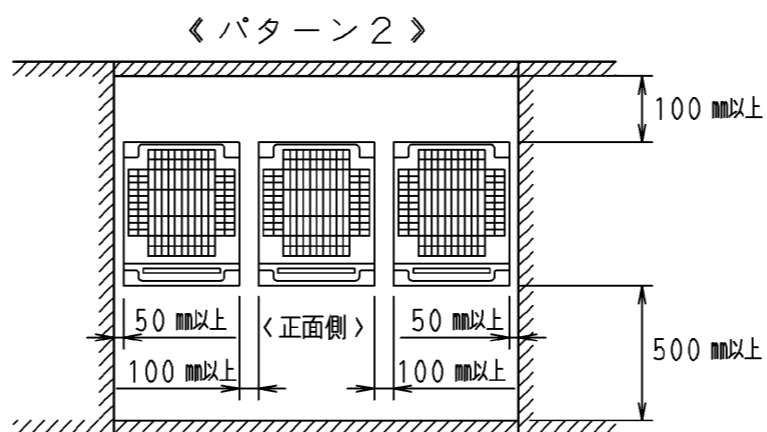
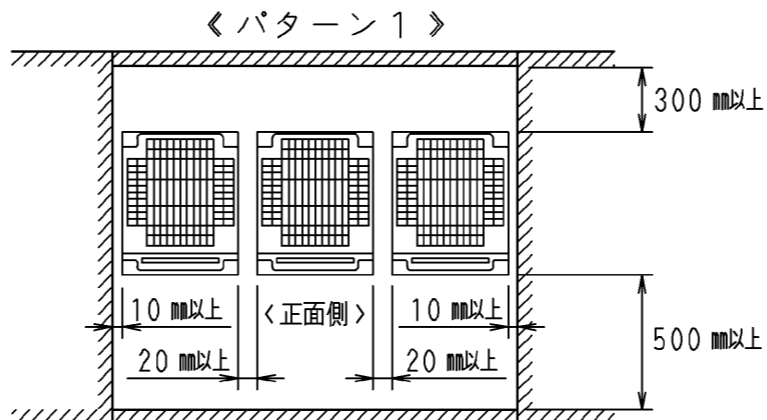


尺度	5	<b>ダイキン工業株式会社</b> 	名	BRC13E1
発行日			称	外形図(ワイヤードリモコン)
受注番号			元図番	3D091275A
製作数			図番	

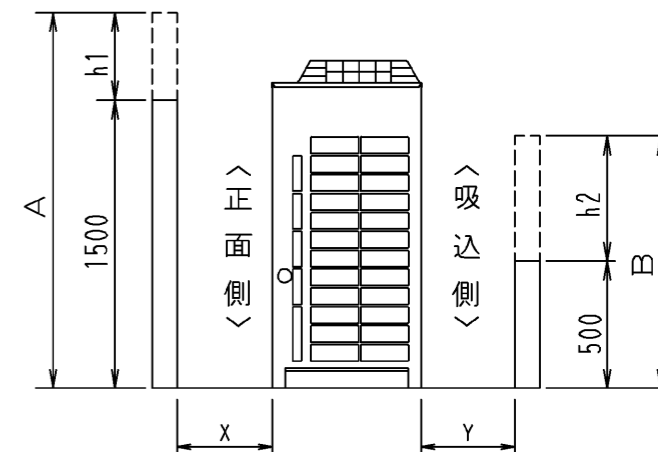
単 独 設 置 の 場 合



連 続 設 置 の 場 合



- (注) <パターン1><パターン2>の場合、
- 正面側の壁高さは1500mm以下
  - 吸込側の壁高さは500mm以下
  - 側面側の壁高さは制限なし
  - 上記の高さを超える場合は、下図に示す  $h1$ 、 $h2$ を算出し、正面側、吸込側の所要スペースに $h1/2$ 、 $h2/2$ をそれぞれ加えた寸法以上にしてください



$h1 = A(\text{実際の高さ}) - 1500$   
 $h2 = B(\text{実際の高さ}) - 500$

$X = 500 + h1/2$  以上  
 $Y = 300 + h2/2$  以上  
( $Y = 100 + h2/2$  以上)

( ( ) 内は<パターン2>の場合)

△
△

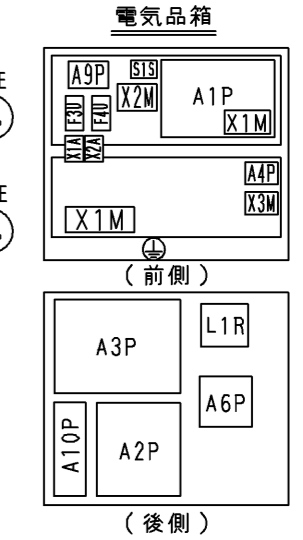
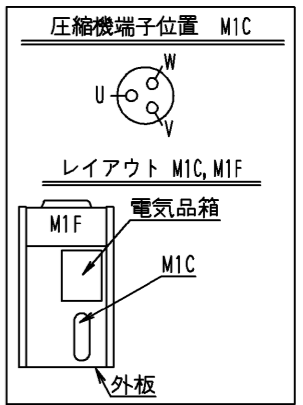
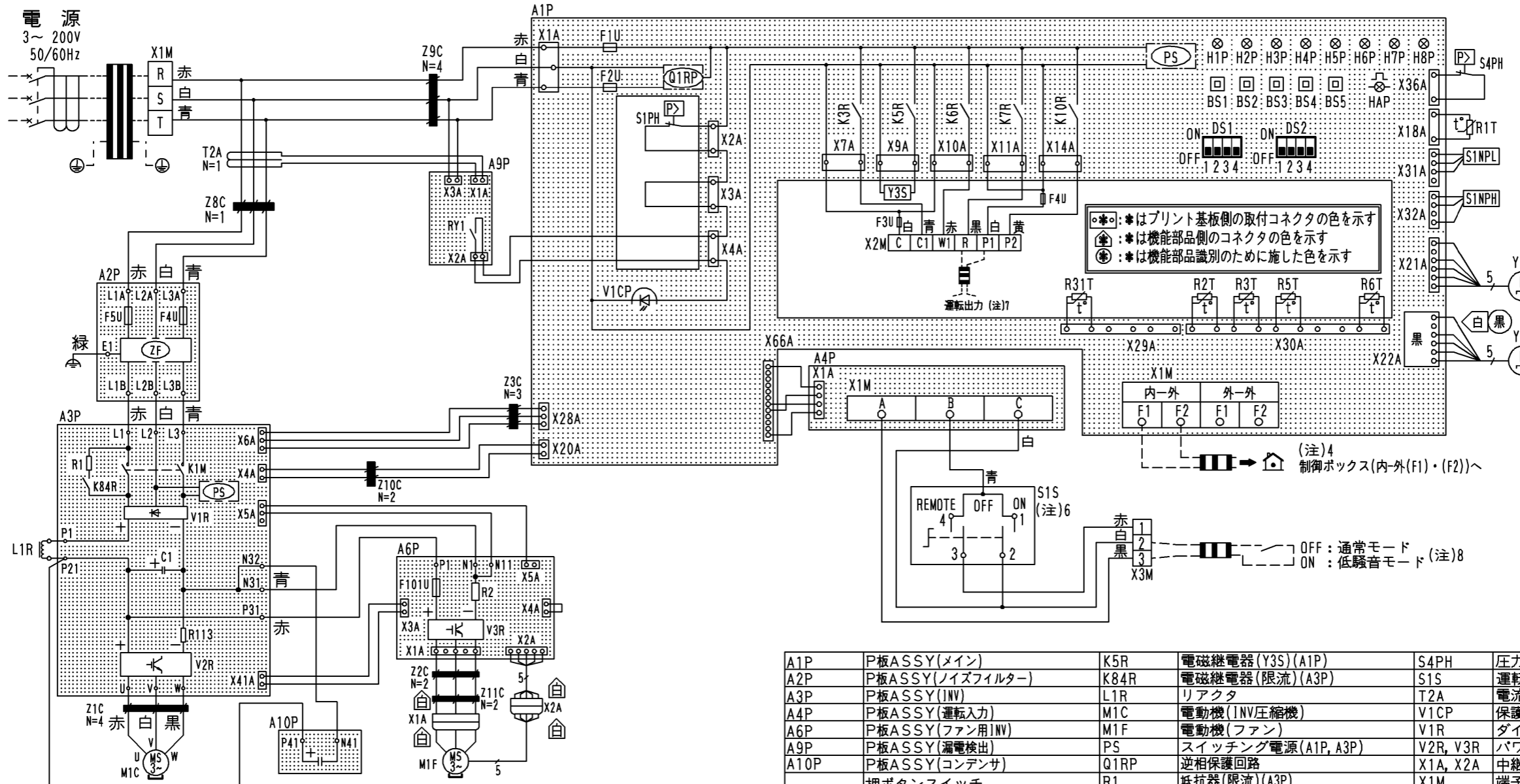
適用機種  
LRMP4C, 5C, 8C, 10C, 15C(E)(H)  
LRLP4C, 5C, 8C, 10C, 15C(E)(H)  
LRFP5C, 8C, 10C, 15C, 20C(E)(H)  
LREP4C, 5C, 6C, 8C, 10C, 12C, 15C, 20C(E)(H)

尺 度	○
発 行 日	
受 注 番 号	
製 作 数	

**ダイキン工業株式会社**

(石本)

名	低温用エアコン 冷蔵ZEAS・冷凍ZEAS コンデンシングユニット
称	LREP15C(E)(H) 据付サービススペース
元図番	3D092714A
図番	



- (注) 1. 本配線図は、庫外ユニットのみです。  
 2. 粗線は現地配線を示します。  
 3. □□ は端子台、○-○ は接続端子、⊕ は中継コネクタ、□□ はプリント板上のコネクタ、⊕ は保護アースを示します。  
 4. 内-外 (F1)・(F2) への配線については、制御ボックスに付属の据付説明書を参照してください。  
 5. 保護装置 (S1PH・S4PH) を短絡して運転しないでください。  
 6. 工場出荷時は「OFF」の設定です。運転時は必ず「ON」にしてください。  
 (「OFF」の場合、リモコンの運転ボタンを押しても本ユニットは運転しません。)  
 7. 接続する負荷はAC200V、50VA以下です。(運転出力)  
 8. 遠方入力を使用する場合、接点は微小負荷用 (DC12V、最小定格1mA以下) のものを使用してください。

A1P	P板ASSY(メイン)	K5R	電磁継電器 (Y3S) (A1P)	S4PH	圧力開閉器 (高圧制御)
A2P	P板ASSY(ノイズフィルター)	K84R	電磁継電器 (限流) (A3P)	S1S	運転スイッチ (運転/停止)
A3P	P板ASSY(INV)	L1R	リアクタ	T2A	電流センサー (A9P)
A4P	P板ASSY(運転入力)	M1C	電動機 (INV圧縮機)	V1CP	保護装置入力
A6P	P板ASSY(ファン用INV)	M1F	電動機 (ファン)	V1R	ダイオードブリッジ (A3P)
A9P	P板ASSY(漏電検出)	PS	スイッチング電源 (A1P, A3P)	V2R, V3R	パワーモジュール (A3P, A6P)
A10P	P板ASSY(コンデンサ)	Q1RP	逆相保護回路	X1A, X2A	中継コネクタ (M1F)
BS1~BS5	押ボタンスイッチ (改ページ・操作・確認・試運転・配線換)	R1	抵抗器 (限流) (A3P)	X1M	端子台 (電源)
C1	コンデンサ (A3P)	R2	抵抗器 (電流センサー) (A6P)	X1M	端子台 (伝送) (A1P)
DS1, DS2	ディップスイッチ (A1P)	R113	抵抗器 (電流センサー) (A3P)	X1M	端子台 (接点入力) (A4P)
F1U, F2U	ヒューズ (T, 3, 15A, 250V) (A1P)	R1T	サーミスタ (外気) (A1P)	X2M	端子台 (有電圧、接点出力)
F3U, F4U	ヒューズ (⊙, 1A, 250V)	R2T	サーミスタ (吸入管)	X3M	端子台 (運転入力)
F4U, F5U	ヒューズ (A2P)	R3T	サーミスタ (液管)	Y1E	電子膨張弁 (除霜)
F101U	ヒューズ (A6P)	R5T	サーミスタ (過冷却熱交出口用)	Y2E	電子膨張弁 (メイン中間INJ)
H1P~H8P	表示灯	R6T	サーミスタ (過冷却熱交入口用)	Y3S	四路切換弁
HAP	表示灯 (マイコン正常モニター: 緑)	R31T	サーミスタ (MIC吐出管)	Z1C~Z4C	ノイズフィルター (フェライトコア)
K1M	電磁接触器 (MIC) (A3P)	RY1	電磁継電器 (A9P)	Z8C~Z11C	ノイズフィルター (サージアブソーバ付)
K3R, K6R, K7R, K10R	電磁継電器 (A1P)	S1NPH	圧力センサー (高圧)		
		S1NPL	圧力センサー (低圧)		
		S1PH	圧力開閉器 (高圧保護)		

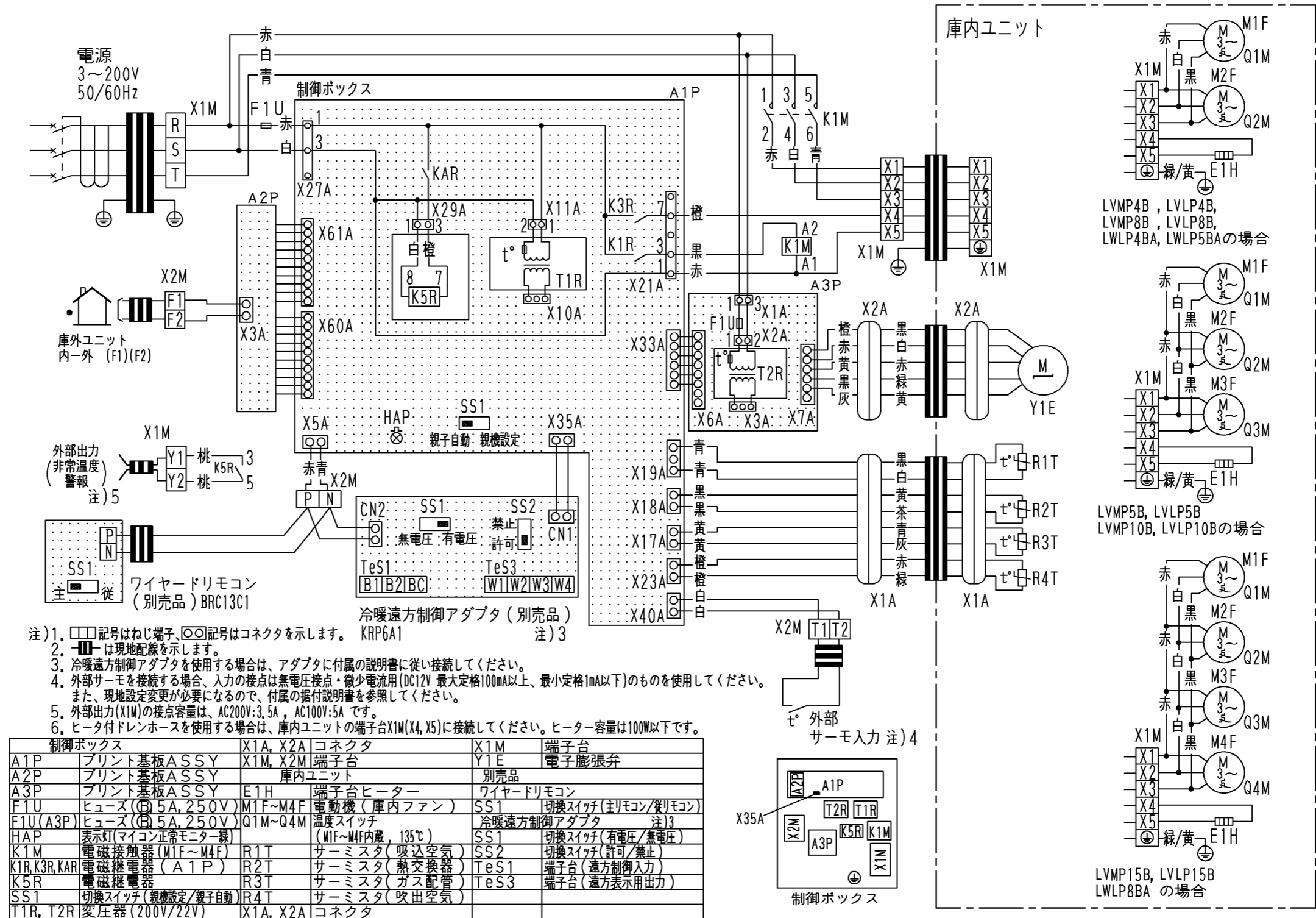
△	
△	

尺 度 SCALE	70
発 行 日 DATE	
受 注 番 号 ORDER NO.	
製 作 数 QUANT.	

**ダイキン工業株式会社**  
**DAIKIN INDUSTRIES, LTD.**

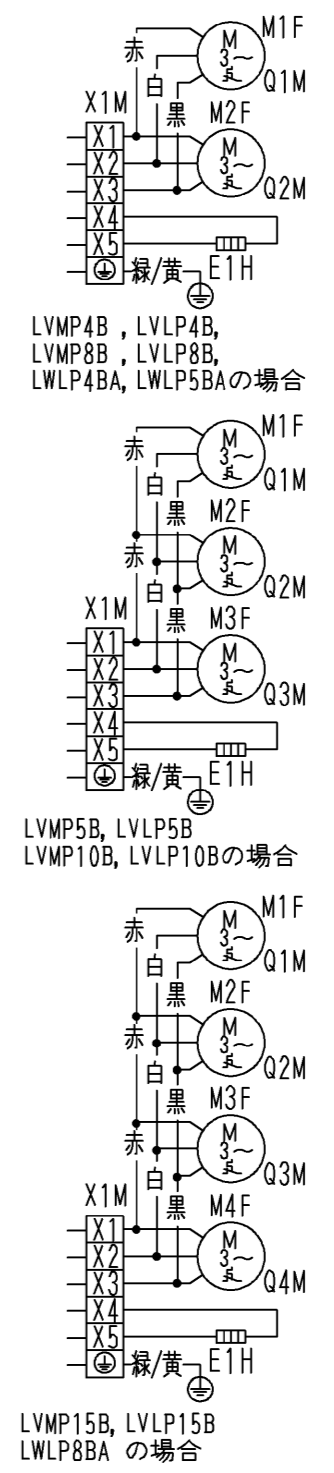
石本

名	低温用エアコン 冷蔵ZEAS・冷凍ZEAS	LRMP4C, 5C(E)(H) LRLP4C, 5C(E)(H) LRF5C(E)(H)
称		電気配線図
元図番	DWG. NO.	3D094699A
図番	DWG. NO.	



- 注) 1. □記号はねじ端子、○記号はコネクタを示します。 KRP6A1  
 2. ー記号は現地配線を示します。  
 3. 冷暖遠方制御アダプタを使用する場合は、アダプタに付属の説明書に従い接続してください。  
 4. 外部サーモを接続する場合、入力端子は無電圧端子・微小電流用(DC12V 最大定格100mA以上、最小定格1mA以下)のものを使用してください。  
 また、現地設定変更が必要になるので、付属の据付説明書を参照してください。  
 5. 外部出力(X1M)の接続容量は、AC200V:3.5A, AC100V:5A です。  
 6. ヒータ付ドレンホースを使用する場合は、庫内ユニットの端子台X1M(X4, X5)に接続してください。ヒーター容量は100W以下です。

制御ボックス	X1A, X2A	コネクタ	X1M	端子台
A1P	プリント基板ASSY	X1M, X2M	端子台	電子膨張弁
A2P	プリント基板ASSY	庫内ユニット		別売品
A3P	プリント基板ASSY	E1H	端子台ヒーター	ワイヤードリモコン
F1U	ヒューズ(B:5A, 250V)	M1F~M4F	電動機(庫内ファン)	SS1 切換スイッチ(主リモコン/従リモコン)
F1U(A3P)	ヒューズ(B:5A, 250V)	Q1M~Q4M	温度スイッチ	冷暖遠方制御アダプタ 注)3
HAP	表示灯(マイコン正常モニター緑)		(M1F~M4F内蔵, 135℃)	SS1 切換スイッチ(有電圧/無電圧)
K1M	電磁接触器(M1F~M4F)	R1T	サーミスタ(吸込空気)	SS2 切換スイッチ(許可/禁止)
K1R, K3R, KAR	電磁接触器(A1P)	R2T	サーミスタ(熱交換器)	TeS1 端子台(遠方制御入力)
K5R	電磁接触器	R3T	サーミスタ(ガス配管)	TeS3 端子台(遠方表示用出力)
SS1	切換スイッチ(親機設定/親子自動)	R4T	サーミスタ(吹出空気)	
T1R, T2R	変圧器(200V/22V)	X1A, X2A	コネクタ	



△
△

尺 度 SCALE	0	名	低温用エアコン《セパレート形》 庫内ユニット	LWLP4・5・8BA LVMP4・5・8・10・15B, LVLP4・5・8・10・15B
発 行 日 DATE		称	制御ボックス	BRR5B1, BRR5B2
受 注 番 号 ORDER NO.		元 図 番	DWG. NO.	3D052101F
製 作 数 QUANT.		元 図 番	DWG. NO.	

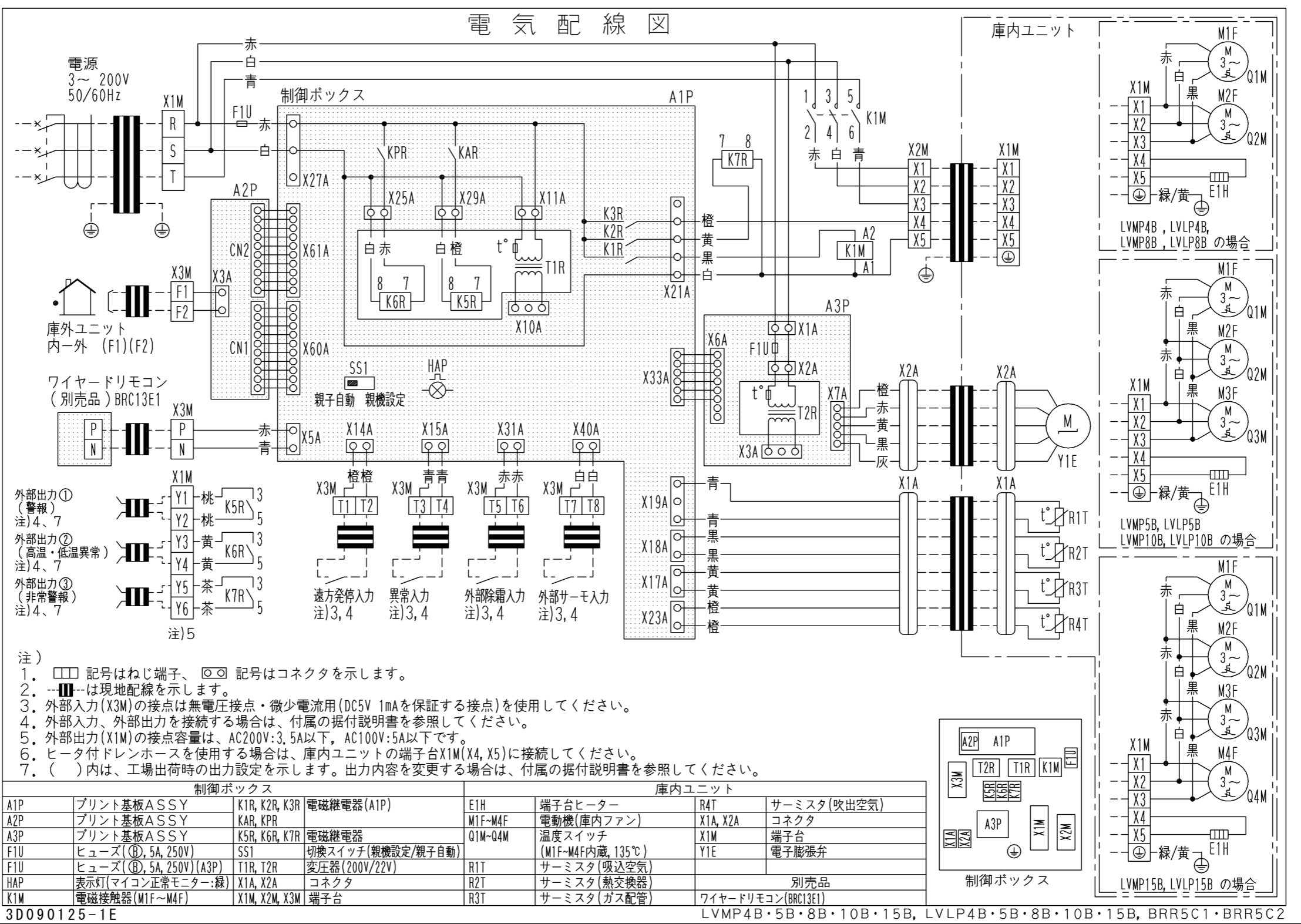
タイキン工業株式会社  
DAIKIN INDUSTRIES, LTD.



電気配線図



# 電気配線図



- 外部出力① (警報) 注)4、7
- 外部出力② (高温・低温異常) 注)4、7
- 外部出力③ (非常警報) 注)4、7

- 注)
- 記号はねじ端子、□○ 記号はコネクタを示します。
  - は現地配線を示します。
  - 外部入力(X3M)の接点は無電圧接点・微小電流用(DC5V 1mAを保証する接点)を使用してください。
  - 外部入力、外部出力を接続する場合は、付属の据付説明書を参照してください。
  - 外部出力(X1M)の接点容量は、AC200V:3.5A以下、AC100V:5A以下です。
  - ヒータ付ドレンホースを使用する場合は、庫内ユニットの端子台X1M(X4, X5)に接続してください。
  - ( )内は、工場出荷時の出力設定を示します。出力内容を変更する場合は、付属の据付説明書を参照してください。

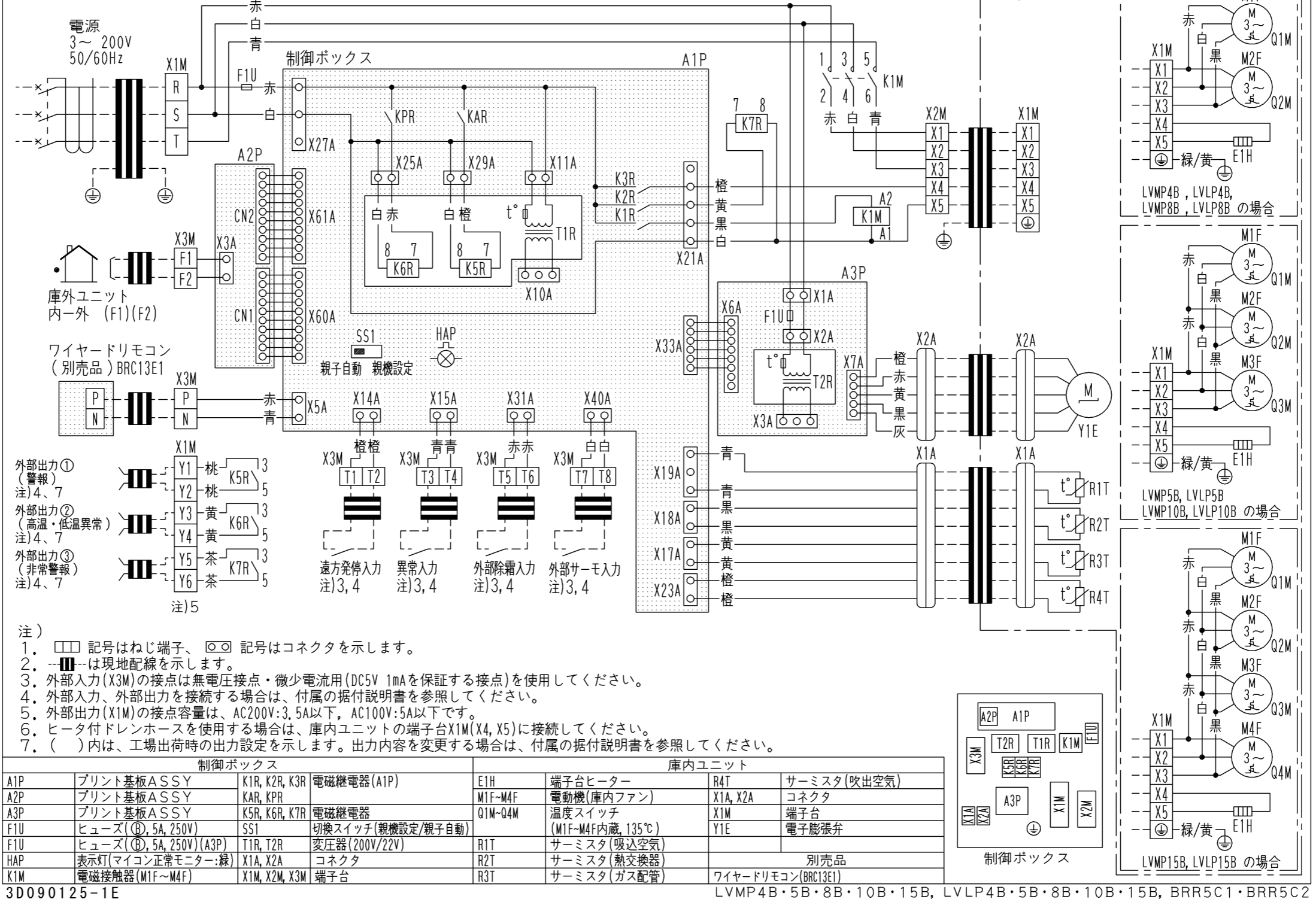
制御ボックス		庫内ユニット	
A1P	プリント基板ASSY	K1R, K2R, K3R	電磁継電器(A1P)
A2P	プリント基板ASSY	KAR, KPR	電磁継電器
A3P	プリント基板ASSY	K5R, K6R, K7R	電磁継電器
F1U	ヒューズ(Ⓢ, 5A, 250V)	SS1	切換スイッチ(親機設定/親子自動)
F1U	ヒューズ(Ⓢ, 5A, 250V)(A3P)	T1R, T2R	変圧器(200V/22V)
HAP	表示灯(マイコン正常モニター:緑)	X1A, X2A	コネクタ
K1M	電磁接触器(M1F~M4F)	X1M, X2M, X3M	端子台
		E1H	端子台ヒーター
		M1F~M4F	電動機(庫内ファン)
		Q1M~Q4M	温度スイッチ(M1F~M4F内蔵, 135℃)
		R1T	サーミスタ(吸込空気)
		R2T	サーミスタ(熱交換器)
		R3T	サーミスタ(ガス配管)
		R4T	サーミスタ(吹出空気)
		X1A, X2A	コネクタ
		X1M	端子台
		Y1E	電子膨張弁

3D090125-1E

LVMP4B・5B・8B・10B・15B, LVLP4B・5B・8B・10B・15B, BRR5C1・BRR5C2

	尺度 SCALE		<b>ダイキン工業株式会社</b> <b>DAIKIN INDUSTRIES, LTD.</b>		単位 UNIT	mm	名称 NAME 低温用エアコン《セパレート型》 庫内ユニット 制御ボックス	
	発行日 DATE							YR MO DA
	受注番号 ORDER NO.							
	製作数 QUANT.							
							元図番 ORG DWG. NO 3D090125	
							図番 DWG. NO E 3D090125E-LVLP4B	

# 電気配線図



- 注)
- 記号はねじ端子、○記号はコネクタを示します。
  - は現地配線を示します。
  - 外部入力(X3M)の接点は無電圧接点・微小電流用(DC5V 1mAを保証する接点)を使用してください。
  - 外部入力、外部出力を接続する場合は、付属の据付説明書を参照してください。
  - 外部出力(X1M)の接点容量は、AC200V:3.5A以下、AC100V:5A以下です。
  - ヒータ付ドレンホースを使用する場合は、庫内ユニットの端子台X1M(X4, X5)に接続してください。
  - ( )内は、工場出荷時の出力設定を示します。出力内容を変更する場合は、付属の据付説明書を参照してください。

制御ボックス		庫内ユニット	
A1P	プリント基板ASSY	K1R, K2R, K3R	電磁継電器(A1P)
A2P	プリント基板ASSY	KAR, KPR	電磁継電器
A3P	プリント基板ASSY	K5R, K6R, K7R	電磁継電器
F1U	ヒューズ(Ⓟ, 5A, 250V)	SS1	切換スイッチ(親機設定/親子自動)
F1U	ヒューズ(Ⓟ, 5A, 250V)(A3P)	T1R, T2R	変圧器(200V/22V)
HAP	表示灯(マイコン正常モニター:緑)	X1A, X2A	コネクタ
K1M	電磁接触器(M1F~M4F)	X1M, X2M, X3M	端子台
E1H	端子台ヒーター	R4T	サーミスタ(吹出空気)
M1F~M4F	電動機(庫内ファン)	X1A, X2A	コネクタ
Q1M~Q4M	温度スイッチ(M1F~M4F内蔵, 135℃)	X1M	端子台
R1T	サーミスタ(吸込空気)	Y1E	電子膨張弁
R2T	サーミスタ(熱交換器)		別売品
R3T	サーミスタ(ガス配管)		ワイヤードリモコン(BRC13E1)

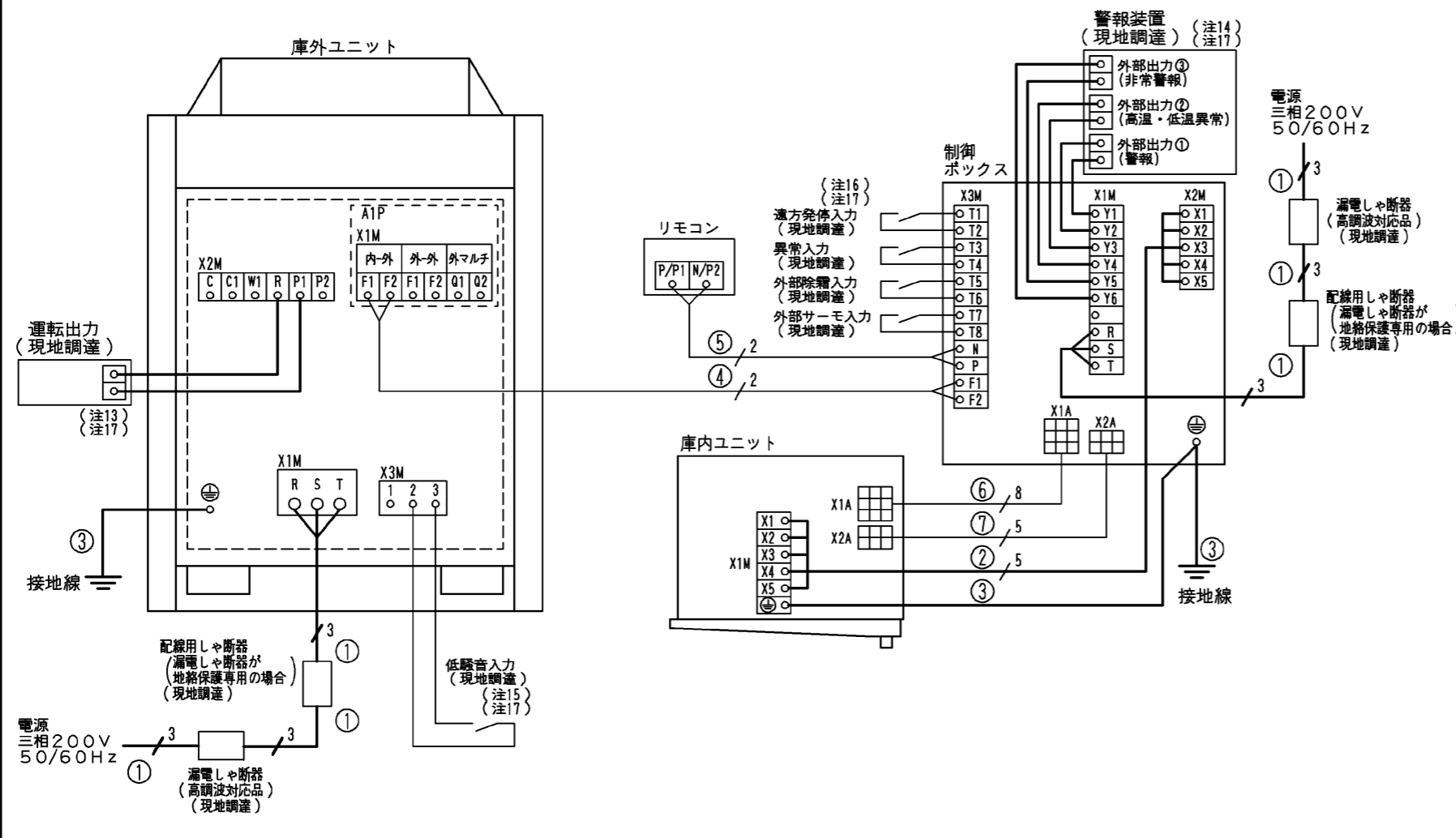
3D090125-1E

LVMP4B・5B・8B・10B・15B, LVLP4B・5B・8B・10B・15B, BRR5C1・BRR5C2

	尺度 SCALE		<b>ダイキン工業株式会社</b> <b>DAIKIN INDUSTRIES, LTD.</b>		単位 UNIT	mm	名称 NAME 低温用エアコン《セパレート型》 庫内ユニット 制御ボックス						
	発行日 DATE							YR MO DA	元図番 ORG DWG. NO	3D090125	E	図番 DWG. NO	3D090125E-BRR5C2
	受注番号 ORDER NO.												
	製作数 QUANT.												

第 3 角 投 影 法

機種名	機種名	分岐開閉器・過電流しゃ断器 (注5)		電源配線(金属管・合成樹脂管配線) (注2)		③接地線 (銅)	基準 電流値 (注12)	連絡配線(注9、注10)									
		漏電しゃ断器使用の場合 (地絡・過負荷・短絡保護兼用) (注6、注7)	配線用しゃ断器 使用の場合 定格電流	強電				弱電		④制御ボックス(X3M)~ 庫外ユニット(X1M)(A1P)		⑤制御ボックス(X3M)~ リモコン(P/P1,N/P2)		⑥制御ボックス(X1A)~ 庫内ユニット(X1A)		⑦制御ボックス(X2A)~ 庫内ユニット(X2A)	
				最小太さ	最大こう長 (注3)			配線太さ	最大配線長	配線太さ	最大配線長	配線長	配線長				
LSVLP4C	LRLP4C (庫外ユニット)	30A 30mA 0.1sec以内	30A	3.5mm <sup>2</sup>	21m	2.0mm <sup>2</sup> 以上 (φ1.6mm)	19A	500m (注11)	500m (注11)	制御ボックスに 付属のハーネス (8心)	15m (注18)	制御ボックスに 付属のハーネス (5心)	15m (注18)				
	BRR5C2 (制御ボックス)	15A 30mA 0.1sec以内	15A	2mm <sup>2</sup>	150m (注4)	2.0mm <sup>2</sup> 以上 (φ1.6mm)	2A										
LSVLP5C	LRLP5C (庫外ユニット)	40A 30mA 0.1sec以内	40A	5.5mm <sup>2</sup>	26m	3.5mm <sup>2</sup> 以上 (φ2.0mm)	26A	500m (注11)	500m (注11)	制御ボックスに 付属のハーネス (8心)	15m (注18)	制御ボックスに 付属のハーネス (5心)	15m (注18)				
	BRR5C2 (制御ボックス)	15A 30mA 0.1sec以内	15A	2mm <sup>2</sup>	109m (注4)	2.0mm <sup>2</sup> 以上 (φ1.6mm)	3A										
LSVLP8C	LRLP8C (庫外ユニット)	50A 30mA 0.1sec以内	50A	14mm <sup>2</sup>	45m	5.5mm <sup>2</sup> 以上 (φ2.6mm)	39A	500m (注11)	500m (注11)	制御ボックスに 付属のハーネス (8心)	15m (注18)	制御ボックスに 付属のハーネス (5心)	15m (注18)				
	BRR5C2 (制御ボックス)	15A 30mA 0.1sec以内	15A	2mm <sup>2</sup>	75m (注4)	2.0mm <sup>2</sup> 以上 (φ1.6mm)	4A										
LSVLP10C	LRLP10C (庫外ユニット)	75A 100mA 0.1sec以内	75A	22mm <sup>2</sup>	58m	5.5mm <sup>2</sup> 以上 (φ2.6mm)	48A	500m (注11)	500m (注11)	制御ボックスに 付属のハーネス (8心)	15m (注18)	制御ボックスに 付属のハーネス (5心)	15m (注18)				
	BRR5C2 (制御ボックス)	15A 30mA 0.1sec以内	15A	2mm <sup>2</sup>	57m (注4)	2.0mm <sup>2</sup> 以上 (φ1.6mm)	5A										
LSVLP15C	LRLP15C (庫外ユニット)	100A 100mA 0.1sec以内	100A	22mm <sup>2</sup>	40m	5.5mm <sup>2</sup> 以上 (φ2.6mm)	69A	500m (注11)	500m (注11)	制御ボックスに 付属のハーネス (8心)	15m (注18)	制御ボックスに 付属のハーネス (5心)	15m (注18)				
	BRR5C2 (制御ボックス)	15A 30mA 0.1sec以内	15A	2mm <sup>2</sup>	46m (注4)	2.0mm <sup>2</sup> 以上 (φ1.6mm)	6A										



- 注記) 1. 配線要領は内線規程 (JEAC8001) に基づいて決められています。  
 2. 電源配線 (金属管・合成樹脂管配線) については、同一管内に収める電線数3本以下の場合は示します。  
 3. 電源配線 (金属管・合成樹脂管配線) のこう長は、電圧降下2%時の電線最大こう長を示します。  
 4. 制御ボックスについては、①連絡配線と②連絡配線 (制御ボックス (X2M) ~ 庫内ユニット (X1M)) の合計した電線最大こう長を示します。  
 5. 漏電しゃ断器または配線用しゃ断器の定格しゃ断容量は、現地設備と工事の施工内容によりそれぞれ異なりますので、しゃ断器取付箇所における短絡電流を計算 (推定) し、それに十分耐えるだけのしゃ断容量を有する適正なしゃ断器を選定してください。  
 その部数計算出来ない場合は、電気技術基準調査委員会においてJEAC8701「低圧電路に使用する自動しゃ断器の必要なしゃ断容量」が発行されていますので、それに基づいて現地設備と工事の施工内容に適合するしゃ断器を選定してください。  
 6. 漏電しゃ断器を必ず設置してください。(高調波対応品)  
 (本機はインバータ装置を有しており、漏電しゃ断器自体の誤動作を防止する為、高調波対応品を使用してください。)  
 7. 漏電しゃ断器が地絡保護専用の場合は、配線用しゃ断器と組み合わせて使用してください。  
 その場合は配線用しゃ断器の定格電流と同等以上の定格電流をもつ漏電しゃ断器を使用してください。  
 8. 庫外ユニット~制御ボックス間、リモコン~制御ボックス間の連絡配線には2心線を使い、3心以上の線は使用しないでください。  
 9. 弱電配線 (細線) と強電配線 (太線) は必ず離してください。(50mm以上)  
 10. 弱電配線 (細線) と強電配線 (太線) の誤配線に注意してください。  
 誤って配線し、弱電回路に強電が通電されると故障の原因になります。  
 11. 連絡配線長は、下記制限を超えると伝送異常を起こす場合がありますので必ず守ってください。  
 ●最長配線長500m以下  
 12. 基準電流値とは、上表の機外配線選定の際に使用した数値で、運転範囲中の最大電流値を示します。  
 13. 有電圧接点出力です。接続する負荷はAC200V、50VA以下です。(運転出力)  
 14. 無電圧接点出力です。  
 接点仕様はAC200V 3.5A以下、AC100V 5A以下です。  
 最小適用負荷は100mAです。( )内は、工場出荷時の出力設定を示します。  
 出力内容を変更する場合は、据付説明書を参照してください。  
 15. 外部入力 (低騒音入力) を使用する場合は、接点は微小負荷用 (DC12V、1mAを保証する接点) のものを使用してください。  
 16. 外部入力 (遠方発停入力・異常入力・外部除霜入力・外部サーモ入力) を使用する場合は、接点は微小負荷用 (DC5V、1mAを保証する接点) のものを使用してください。  
 17. 各出力、入力の機能や現地配線要領は、据付説明書または技術ガイドに記載しています。  
 18. 延長連絡配線 (別売品: KER45A30N) を使用した場合は30mとなります。

尺 度 SCALE	1/2	名	低温用エアコン 冷蔵ZEAS (ペア) LSVLP4C, 5C, 8C, 10C, 15C
発行日 DATE		称	機外配線要領図
受注番号 ORDER NO.		元 図 番	DWG. NO. 3D091489C
製作数 QUANT.		図 番	DWG. NO.

**ダイキン工業株式会社**  
**DAIKIN INDUSTRIES, LTD.**

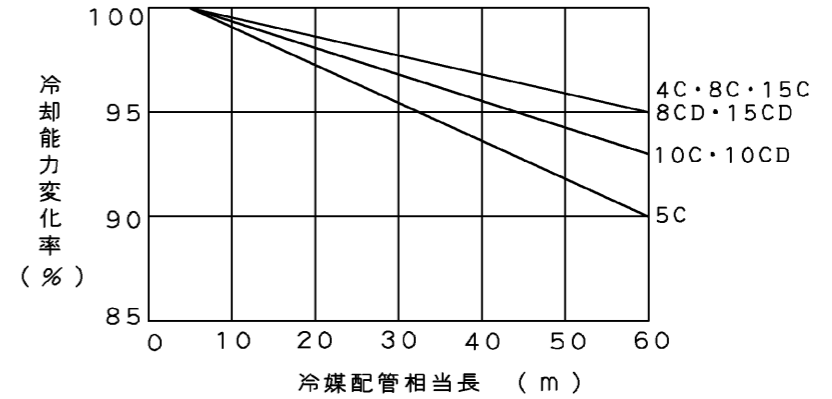


冷却能力特性

(記号) Q : 能力  
W : 消費電力

機種名	電源周波数 Hz	周囲温度 ℃ DB	庫内吸込空気温度 tDB															
			-5		0		5		10		15		20					
			Q	W	Q	W	Q	W	Q	W	Q	W	Q	W				
LSVLP4C	50	20℃	8.39	3.10	9.79	3.19	10.9	3.32	12.2	3.33	13.9	3.49	15.9	3.56				
		32℃	7.12	4.35	8.50	4.68	9.50	4.75	10.6	4.85	12.1	4.88	14.0	4.99				
		43℃	5.36	5.14	6.80	5.28	7.96	5.54	9.39	5.67	11.0	5.92	13.0	6.15				
	60	20℃	8.39	3.13	9.79	3.22	10.9	3.35	12.2	3.37	13.9	3.49	15.9	3.56				
		32℃	7.12	4.35	8.50	4.72	9.50	4.79	10.6	4.85	12.1	4.88	14.0	4.99				
		43℃	5.36	5.19	6.80	5.34	8.03	5.59	9.39	5.72	11.0	5.92	13.0	6.15				
LSVLP5C	50	20℃	10.3	4.19	12.2	4.32	13.4	4.43	15.2	4.47	17.9	4.63	20.1	4.63				
		32℃	8.68	5.93	10.6	6.37	11.8	6.52	13.7	6.59	15.8	6.64	17.8	6.76				
		43℃	6.49	6.68	8.14	6.90	10.1	7.16	11.7	7.40	13.9	7.61	15.0	7.06				
	60	20℃	10.3	4.23	12.2	4.36	13.4	4.39	15.2	4.51	17.9	4.68	20.1	4.68				
		32℃	8.68	5.93	10.6	6.48	11.8	6.64	13.7	6.66	15.8	6.70	17.8	6.83				
		43℃	6.49	6.74	8.14	6.96	10.2	7.23	11.7	7.47	13.9	7.69	15.0	7.12				
LSVLP8C	50	20℃	16.5	6.16	19.5	6.36	20.9	6.73	23.9	7.00	27.6	7.45	31.8	7.47				
		32℃	14.0	7.99	16.3	8.55	17.9	8.81	20.6	10.0	23.9	10.7	27.1	10.7				
		43℃	10.6	10.2	13.2	10.5	15.8	10.9	18.5	11.3	21.6	10.9	24.9	9.00				
	60	20℃	18.5	6.94	21.5	7.18	23.7	7.33	26.2	7.62	30.3	8.13	34.9	8.17				
		32℃	14.9	9.18	17.7	9.68	19.3	10.0	21.4	11.0	24.7	11.8	27.9	11.9				
		43℃	11.6	11.2	14.4	11.5	17.2	11.9	19.5	12.5	22.8	12.1	26.1	10.3				
LSVLP10C	50	20℃	19.6	7.62	22.4	7.89	25.6	8.10	28.1	8.66	31.7	9.05	36.6	9.04				
		32℃	16.9	10.1	20.5	10.8	22.8	11.3	25.8	12.6	28.6	12.9	32.8	13.3				
		43℃	12.4	12.3	15.1	12.6	18.2	13.1	21.5	13.8	26.1	11.1	26.8	9.49				
	60	20℃	21.2	8.32	24.3	8.62	28.2	8.93	30.5	9.30	34.4	9.73	39.7	9.74				
		32℃	17.5	11.5	21.6	12.7	24.3	13.1	26.7	13.8	30.2	13.9	34.1	14.3				
		43℃	13.5	13.3	16.5	13.7	19.9	14.2	23.3	14.9	26.5	12.4	26.9	11.0				
LSVLP15C	50	20℃	26.5	11.7	31.1	12.1	35.3	12.4	40.3	12.8	44.8	12.8	52.6	12.9				
		32℃	22.8	14.7	28.8	16.7	31.8	17.3	35.3	17.3	39.3	16.5	44.9	16.1				
		43℃	18.3	18.7	22.4	19.0	26.9	19.6	32.0	20.1	35.3	17.1	36.1	14.0				
	60	20℃	29.6	12.7	34.8	13.2	39.6	13.6	44.6	14.1	48.6	14.2	56.6	14.3				
		32℃	23.8	16.6	31.4	19.1	34.5	19.6	38.0	19.3	43.1	18.6	49.8	18.1				
		43℃	20.4	21.0	25.0	21.2	29.6	21.9	34.8	22.5	35.7	17.3	36.2	14.5				
LSVLP8CD	50	20℃	16.8	5.99	19.8	6.17	21.1	6.56	24.2	6.83	27.9	7.28	32.1	7.30				
		32℃	14.3	7.82	16.6	8.35	18.1	8.61	20.9	9.78	24.2	10.5	27.4	10.6				
		43℃	10.9	10.0	13.5	10.3	16.1	10.7	18.8	11.2	21.9	10.7	25.2	8.86				
	60	20℃	18.8	6.61	21.9	6.85	24.1	6.99	26.6	7.29	30.7	7.80	35.3	7.83				
		32℃	15.3	8.85	18.0	9.36	19.7	9.69	21.9	10.7	25.1	11.4	28.3	11.6				
		43℃	12.1	10.9	14.8	11.2	17.6	11.6	19.9	12.1	23.2	11.7	26.5	10.0				
LSVLP10CD	50	20℃	20.1	7.37	23.0	7.63	26.1	7.84	28.6	8.40	32.2	8.79	37.1	8.78				
		32℃	17.5	9.84	20.7	10.6	23.3	11.0	26.3	12.3	29.1	12.6	33.3	13.0				
		43℃	13.0	12.0	15.0	12.4	18.7	12.8	21.8	13.5	26.6	10.9	27.3	9.23				
	60	20℃	21.9	7.81	25.0	8.11	29.0	8.42	31.1	8.79	35.0	9.22	40.3	9.23				
		32℃	18.2	11.0	21.8	12.2	25.1	12.6	27.3	13.3	30.8	13.4	34.7	13.8				
		43℃	14.1	12.8	16.5	13.2	20.5	13.7	23.9	14.4	27.1	11.9	27.5	10.5				
LSVLP15CD	50	20℃	26.5	11.7	31.1	12.1	35.3	12.4	40.3	12.9	44.8	12.9	52.6	12.9				
		32℃	22.8	14.8	28.9	16.8	32.0	17.4	34.3	17.3	39.3	16.5	44.9	16.1				
		43℃	18.3	18.8	22.4	19.0	26.9	19.6	32.0	20.1	35.3	17.1	36.1	14.0				
	60	20℃	29.6	12.8	34.8	13.3	39.6	13.6	44.6	14.2	48.6	14.2	56.6	14.3				
		32℃	23.8	16.6	31.5	19.2	34.6	19.7	37.3	19.3	43.1	18.6	49.8	18.2				
		43℃	20.4	21.0	25.0	21.3	29.6	22.1	34.8	22.5	35.7	17.4	36.2	14.6				

■ 定格条件における冷媒配管相当長による能力変化率



冷却能力の算出方法

冷却能力 = 冷却能力特性より求めた冷却能力 × 冷媒配管相当長による能力変化率

注) 1. □内は下記の定格条件を示します。

- 周囲温度 ..... 32℃
- 庫内吸込空気温度 ..... 0℃
- 配管相当長 ..... 5m
- 高低差 ..... 0m
- 着霜状態 ..... 無着霜

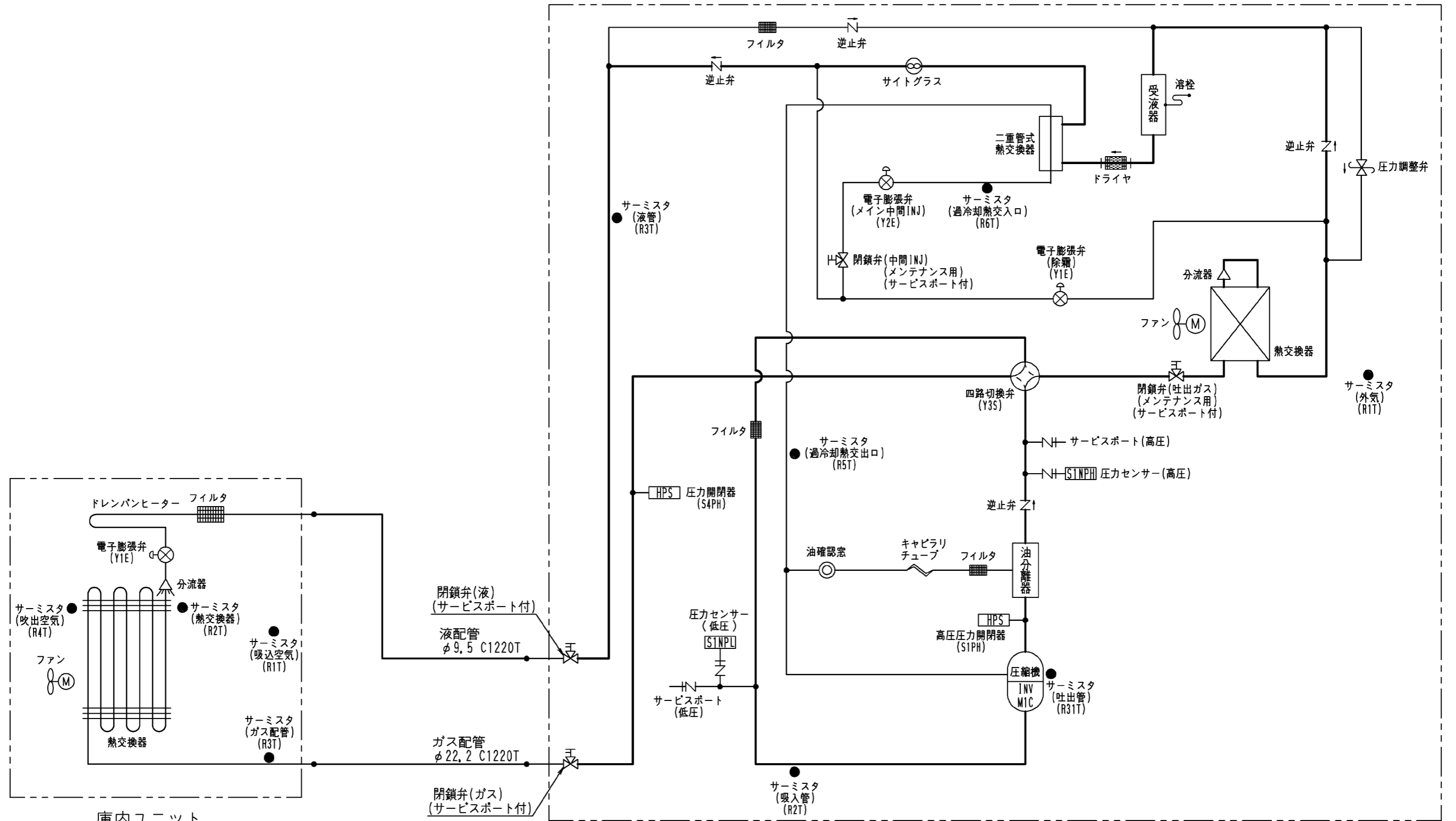
2. 本表の特性は下記条件の値を示します。

- 配管相当長 ..... 5m
- 高低差 ..... 0m
- 着霜状態 ..... 無着霜
- ガス側配管断熱材厚さ ..... 30mm

3. 着霜による能力の低下、デフロストの時間を考慮に入れて、多少の余裕(約15%)をみて機種選定をしてください。

△
△

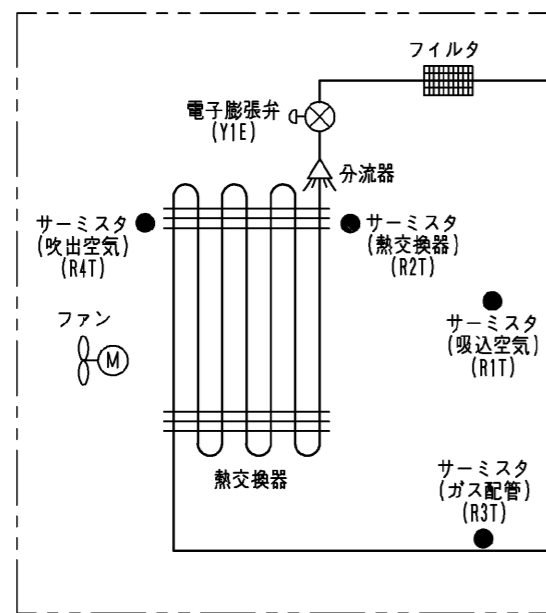
尺 度 SCALE	発行日 DATE	受注番号 ORDER NO.	製作数 QUANT.	DAIKIN INDUSTRIES, LTD.	石本	名 低温用エアコン 冷蔵ZEAS	LSVLP4C, 5C LSVLP8C, 10C, 15C LSVLP8CD, 10CD, 15CD	称 性能特性	元 番	DWG. NO.	図 番	DWG. NO.
									3D093140A			



庫内ユニット  
 (LVLP4B ...LSVLP4C(E)(H)の場合)  
 (LVLP5B ...LSVLP5C(E)(H)の場合)

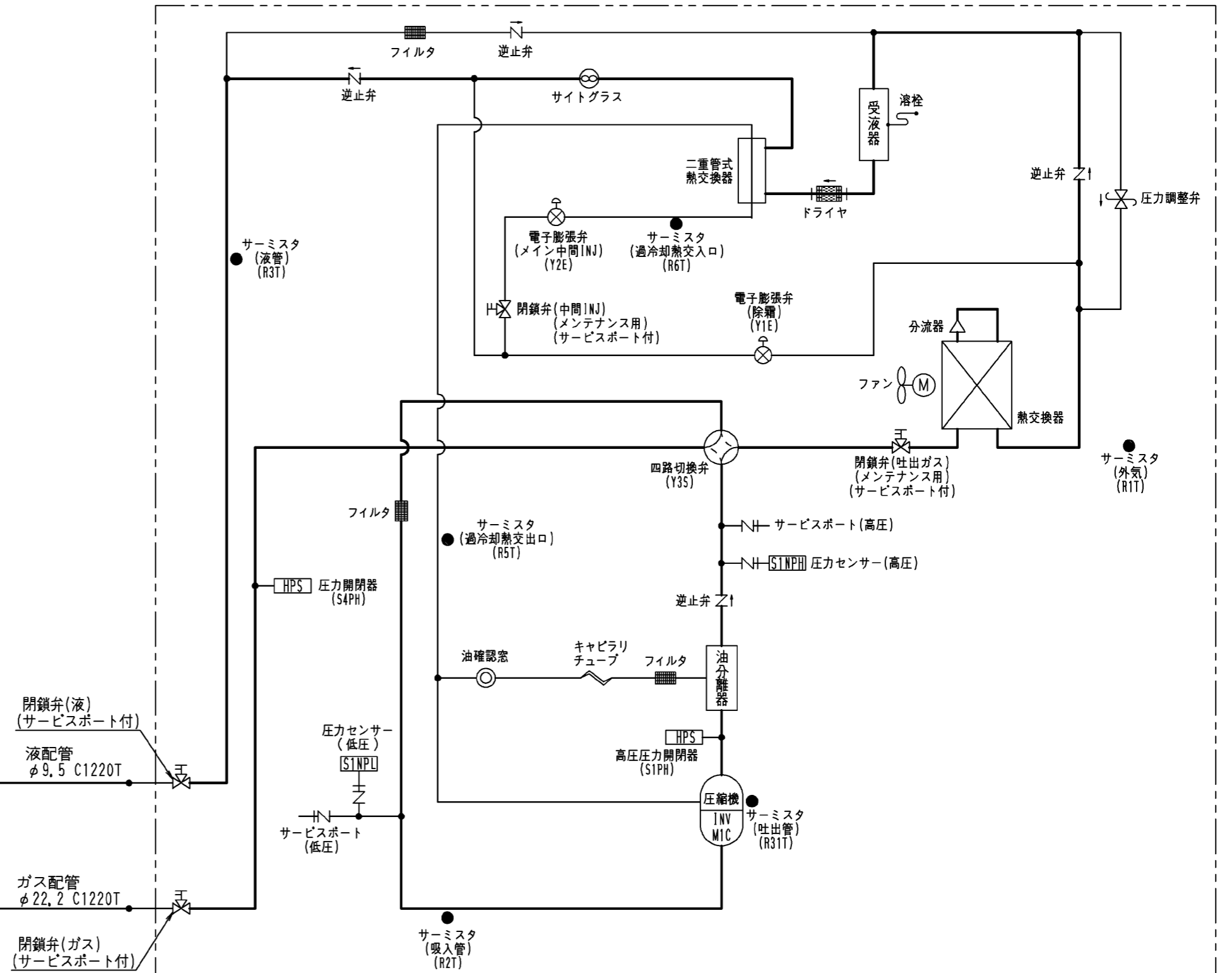
庫外ユニット  
 (LRLP4C(E)(H) ...LSVLP4C(E)(H)の場合)  
 (LRLP5C(E)(H) ...LSVLP5C(E)(H)の場合)

尺 度 SCALE				名 低温用エアコン 冷蔵ZEAS<空冷セパレート型> LSVLP4C, 5C(E)(H) 配管系統図
発行日 DATE				称
受注番号 ORDER NO.				元番 DWG. NO.
製作数 QUANT.				番 DWG. NO.
				3D098497



庫内ユニット

(LVMP4B ...LSVMP4C(E)(H)の場合)  
(LVMP5B ...LSVMP5C(E)(H)の場合)



庫外ユニット

(LRMP4C(E)(H) ...LSVMP4C(E)(H)の場合)  
(LRMP5C(E)(H) ...LSVMP5C(E)(H)の場合)

尺 度 SCALE	
発 行 日 DATE	
受 注 番 号 ORDER NO.	
製 作 数 QUANT.	

**ダイキン工業株式会社**  
**DAIKIN INDUSTRIES, LTD.**

石本

名 低温用エアコン 冷蔵ZEAS<空冷セパレート型>  
LSVMP4C, 5C(E)(H)  
称 配管系統図

元 DWG. NO. 3D098499  
番 番

DWG. NO. 番

項 目		条 件
電 源	定 格 電 圧	三相 200V
	定 格 周 波 数	50Hz / 60Hz
冷 媒		R410A
冷 凍 機 油		DAPHNE FVC68D
庫 内 温 度 範 囲		LSVMP : +5 ~ +20°C LSVLP : -5 ~ +20°C LSVFP : -35 ~ -5°C LSVTP : -35 ~ +20°C
周 囲 温 度 範 囲		-20 ~ +43°C
電 源 電 圧 変 動 率		定格電圧の±10%以内
電 源 電 圧 不 平 衡 率		定格電圧の±2%以内
電 源 周 波 数 変 動 率		定格周波数の±2%以内
圧 縮 機 発 停 頻 度		1時間あたり6回以下
接 続 配 管 長 さ ( 配 管 相 当 長 ) ※ 1 .		LSVMP : 130m以下 LSVLP : 60m以下 LSVFP : 60m以下 LSVTP : 60m以下
高 低 差		35m以下(庫外ユニットが庫内ユニットよりも上に設置の場合) ※3. 10m以下(庫外ユニットが庫内ユニットよりも下に設置の場合)
据 付 ス ペ ー ス		据付サービススペースによる
設 置 場 所		屋外設置
庫内ユニット	庫内デフロストドレン量	1kg / (馬力×回) 以下 ※2.
	庫内ユニットドレン管の勾配	下り6°以上
制 御 ボ ッ ク ス	電 源	定 格 電 圧 三相 200V 定 格 周 波 数 50Hz / 60Hz
	使 用 温 度 範 囲	-5 ~ +35°C 相対湿度80%以下(凍結、結露なきこと)
	設 置 場 所	屋内設置
	庫内ユニットと 制御ボックスとの配線距離	15m ※4.
	庫外ユニットと 制御ボックスとの配線距離	500m以下
リ モ コ ン	使 用 温 度 範 囲	-5 ~ +35°C 相対湿度80%以下(凍結、結露なきこと)
	設 置 場 所	屋内設置
	リモコンと 制御ボックスとの配線距離	500m以下

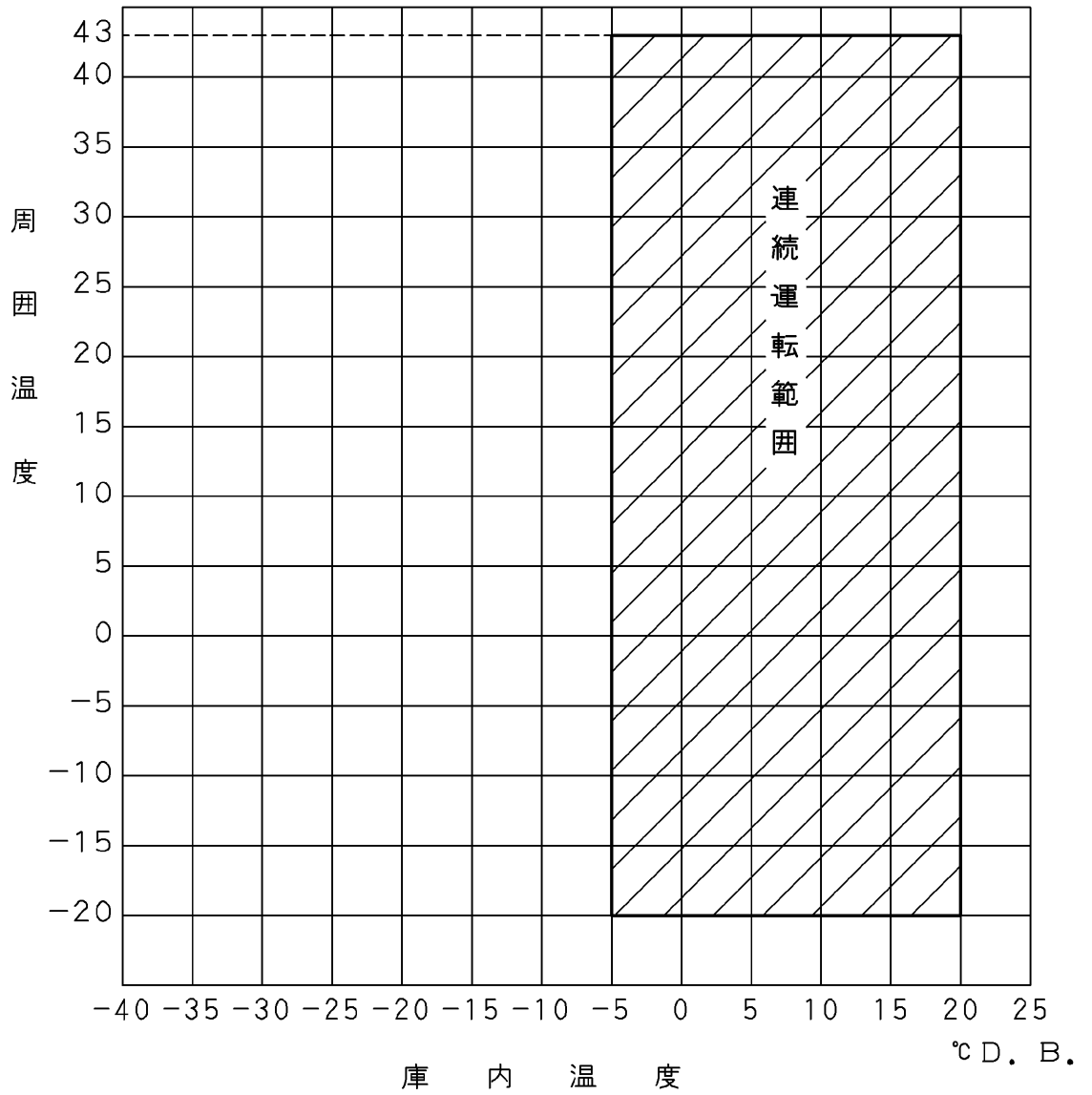
注)

- ※1. 『配管相当長』 : 据付説明書に従って施工され、冷媒が規定充てん量とおりであり、装置への確実な油戻りが保証される場合の数値です。
- ※2. デフロスト1回での称馬力当たりの着霜融解量を示します。
- ※3. オイルトラップを5m毎に設けてください。
- ※4. 延長連絡配線(別売品: KER45A30N)を使用した場合は30mとなります。

△
△

名称					低温用エアコン 冷蔵ZEAS・冷凍ZEAS 〈空冷セパレート型〉		LRLP4C 使用基準	
OPERATION CONDITIONS					DAIKIN INDUSTRIES, LTD.		元図番 4D092595 D	
受注番号 ORDER NO.	製作数 QUANT.	発行日 DATE	YR MO DA	尺度 SCALE	単位 UNIT	mm	図番 DWG. NO	4D092595D -LRLP4C

°C D. B.



△
△

					名	低温用エアコン 冷蔵ZEAS		LSVLP8C, 10C, 15C LSVLP8CD, 10CD, 15CD 使用限界	
原	製	発	尺		称	ダイキン工業株式会社 DAIKIN INDUSTRIES, LTD.		元	
番	作	行	度	ル			図		
							番		
					石		4D092597		
					本		番		



第 3 角 投 影 法

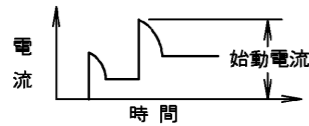
機種名	運転ノ別	庫内・庫外ノ別	電源			始動電流 A	運転電流 A	入 力 kVA	消費電力 kW	運 転 力 率 %	圧縮機用電動機				ファン用電動機						電熱器具			進相コンデンサ		備 考							
			相 数	電 圧 V	周 波 数 Hz						No. 1~3		No. 4~6		庫内		庫外		No. 1~3		No. 4~6		No. 1~3		H:電熱器 K:加湿器		クランク ケース ヒーター	F1,2,...:ファン用 C1,2,...:圧縮機用					
											相	定 格 出 力 kW	相	定 格 出 力 kW	相	定 格 出 力 kW	相	定 格 出 力 kW	相	定 格 出 力 kW	相	定 格 出 力 kW	相	定 格 出 力 kW				区 分	相	kW	kW	区 分	μF
LSVLP4C 庫内ユニット LVLP4B 庫外ユニット LRLP4C(E)(H)	冷 却	庫内	3	200	50	4	1.0	0.333	0.167	50.1	3	3.40			3	0.05		3	0.35	H	単	0.007			端子台ヒーター								
			60	4	0.8	0.287	0.194	67.5	3	0.05																3							
		庫外	3	200	50	---	14.2	4.93	4.51	91.5	3				3			3		H	単	0.007											
			60	---	14.4	4.97	4.53	91.1	3																	3							
LSVLP5C 庫内ユニット LVLP5B 庫外ユニット LRLP5C(E)(H)	冷 却	庫内	3	200	50	5	1.4	0.494	0.247	50.0	3	4.50			3	0.05		3	0.35	H	単	0.007			端子台ヒーター								
			60	5	1.2	0.424	0.287	67.6	3	0.05																3							
		庫外	3	200	50	---	18.9	6.56	6.12	93.3	3				3			3		H	単	0.007											
			60	---	19.1	6.62	6.19	93.5	3	0.05																3							
LSVLP8C 庫内ユニット LVLP8B 庫外ユニット LRLP8C(E)(H)	冷 却	庫内	3	200	50	13	1.9	0.670	0.507	75.6	3	2.70			3	0.2		3	0.75	H	単	0.007			端子台ヒーター								
			60	11	2.3	0.813	0.727	89.4	3	0.2																3							
		庫外	3	200	50	150	26.1	9.05	8.01	88.5	3	3.60			3	0.2		3		H	単	0.007											
			60	137	28.1	9.74	8.94	91.7	3																	3							
LSVLP10C 庫内ユニット LVLP10B 庫外ユニット LRLP10C(E)(H)	冷 却	庫内	3	200	50	19	2.9	1.00	0.757	75.7	3	4.40			3	0.2		3	0.75	H	単	0.007			端子台ヒーター								
			60	16	3.5	1.21	1.09	89.5	3	0.2																3							
		庫外	3	200	50	150	32.5	11.3	10.1	89.6	3	3.60			3	0.2		3		H	単	0.007											
			60	137	35.8	12.4	11.6	93.6	3	0.2																3							
LSVLP15C 庫内ユニット LVLP15B 庫外ユニット LRLP15C(E)(H)	冷 却	庫内	3	200	50	25	3.9	1.36	0.987	72.6	3	4.20			3	0.2	0.2	3	0.75	H	単	0.007			端子台ヒーター								
			60	21	4.8	1.65	1.42	85.7	3	0.2																3							
		庫外	3	200	50	174	51.3	17.8	15.7	88.5	3	3.60			3	0.2		3		H	単	0.007											
			60	161	56.7	19.6	17.7	90.3	3	0.2																3							
LSVLP8CD 庫内ユニット LVLP4B×2台 庫外ユニット LRLP8C(E)(H)	冷 却	庫内 (1台)	3	200	50	4	1.0	0.333	0.167	50.1	3	2.70			3	0.05		3	0.75	H	単	0.007			端子台ヒーター								
			60	4	0.8	0.287	0.194	67.5	3	0.05																3							
		庫外	3	200	50	150	26.1	9.05	8.01	88.5	3	3.60			3	0.05		3		H	単	0.007											
			60	137	28.1	9.74	8.94	91.7	3																	3							
LSVLP10CD 庫内ユニット LVLP5B×2台 庫外ユニット LRLP10C(E)(H)	冷 却	庫内 (1台)	3	200	50	5	1.4	0.494	0.247	50.0	3	4.40			3	0.05		3	0.75	H	単	0.007			端子台ヒーター								
			60	5	1.2	0.424	0.287	67.6	3	0.05																3							
		庫外	3	200	50	150	32.5	11.3	10.1	89.6	3	3.60			3	0.05		3		H	単	0.007											
			60	137	35.8	12.4	11.6	93.6	3	0.05																3							
LSVLP15CD 庫内ユニット LVLP8B×2台 庫外ユニット LRLP15C(E)(H)	冷 却	庫内 (1台)	3	200	50	13	1.9	0.670	0.507	75.6	3	4.20			3	0.2		3	0.75	H	単	0.007			端子台ヒーター								
			60	11	2.3	0.813	0.727	89.4	3	0.2																3							
		庫外	3	200	50	174	51.3	17.8	15.7	88.5	3	3.60			3	0.2		3		H	単	0.007											
			60	161	56.7	19.6	17.7	90.3	3	0.2																3							

注)

- \* 1 セパレート形のみ「庫内」、「庫外」と記入する。
- \* 2 始動終了までの最大値を示します。

(電気特性の運転条件)

周囲温度 32℃D. B.  
庫内温度 0℃D. B. (RH80%)



尺 度 SCALE	〜	名	低温用エアコン 冷蔵ZEAS	LSVLP4C, 5C, 8C, 10C, 15C LSVLP8CD, 10CD, 15CD
発 行 日 DATE		称	電気特性	
受 注 番 号 ORDER NO.		元 図 番	DWG. NO.	3D092857B
製 作 数 QUANT.		石 本	図 番	DWG. NO.

**ダイキン工業株式会社**  
**DAIKIN INDUSTRIES, LTD.**

石 本