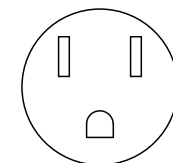


品名	コールドテーブル冷蔵庫		
機種名	LRW-120RX-F		
寸法	外形 (mm) (幅×奥行×高さ)	1200×750×800	
	内形 (mm) (幅×奥行×高さ)	840×605×595	
定格内容積 (L)	316		
製品質量 (kg)	80		
材質	外装	正面・側面 ステンレス鋼板 背面・底面 亜鉛鉄板 天板 ステンレス鋼板	
	内装	ステンレス鋼板	
質	扉	外面 ステンレス鋼板 クリアコーティング 裏面 樹脂成形品 マグネット式2枚	
	断熱材	硬質発泡ポリウレタン	
	自在棚	鋼線樹脂コーティング	
冷却性能	周囲温度30℃ (無負荷)	-5~10℃	
冷却装置	圧縮機公称出力	140W	
	冷媒制御方法	キャピラリーチューブ	
	凝縮器	マイクロチャンネル強制空冷式	
	冷却器	フィンチューブ冷気強制循環式	
	冷媒	R1234yf	
電源	温度制御	マイコン制御 デジタル温度表示	
	霜取方式	マイコン制御ヒーターデフロスト	
	適用ブレーカー	単相100V 10A 50/60Hz	
電気特性	適用コンセント	接地2P 15A 125V	
	許容電圧範囲 (V)	90~110	
使用周囲温度 (°C)	冷却時 (50/60Hz)	運転電流 (A)	1.7/1.7
	霜取時 (50/60Hz)	消費電力 (W)	140/140
		力率 (%)	82/82
	放熱量 50/60Hz	運転電流 (A)	2.6/2.6
脚・調節範囲	消費電力 (W)	257/257	
付属品	使用周囲温度 (°C)	5~35	
その他	放熱量 50/60Hz	565W	
	脚・調節範囲	樹脂製、95~130mm	
	付属品	棚網2枚、排水配管キット式	
	その他	凝縮器フィルター、庫内灯	

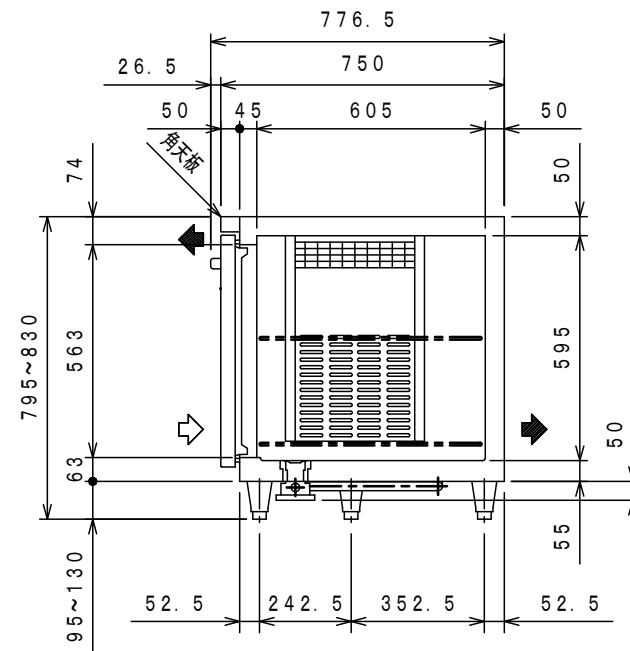
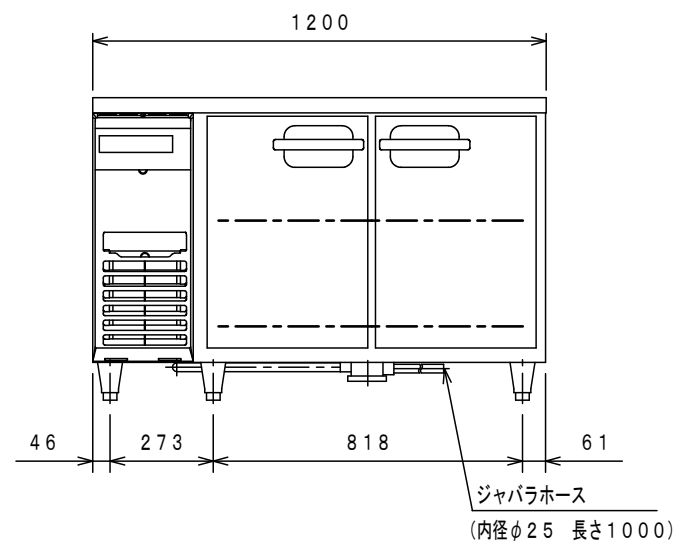
●仕様・外観につきましては改良の為予告なく変更することがあります。



コンセント形状



電源コンセントは必ず接地極付を使用すること



最小設置床面積

3.3㎡ 以上

わずかに燃える冷媒を使用しております。
冷媒が漏れたときにも安全に運用するために
最小設置床面積以上の場所に設置してください。

殿		整理No.
日付 2024 · 03 · 01	1/20	図面番号